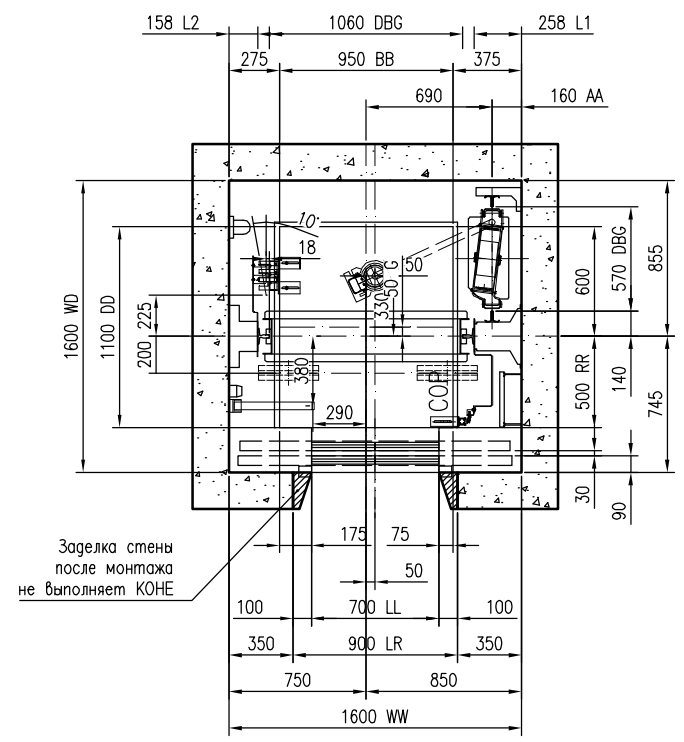
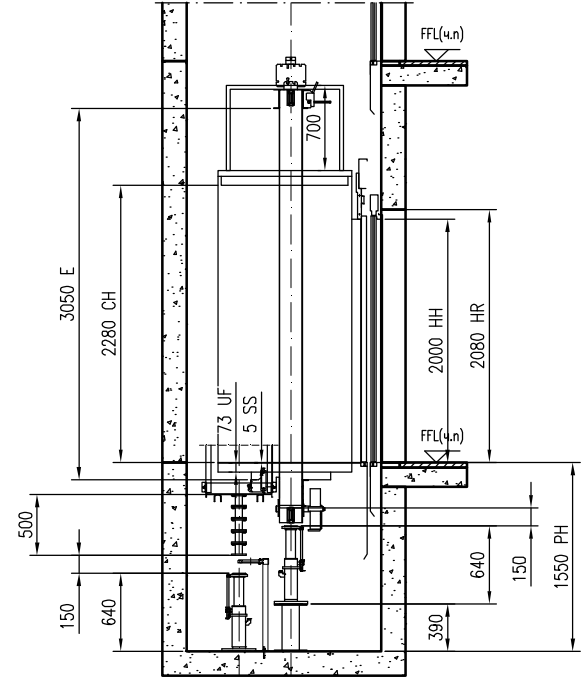


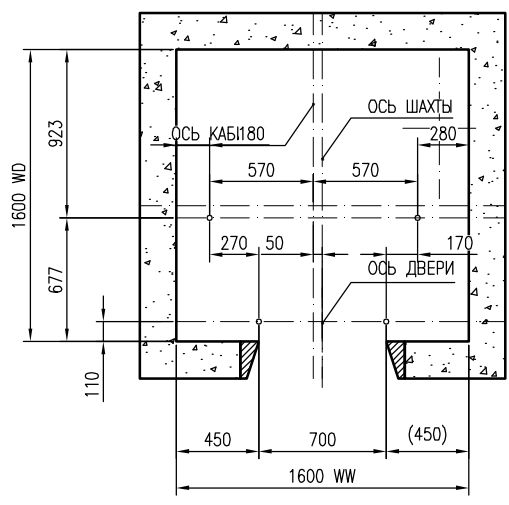
ПЛАН МАШИННОГО ПОМЕЩЕНИЯ: 3000S_PT05-18-19
Масштаб 1:20



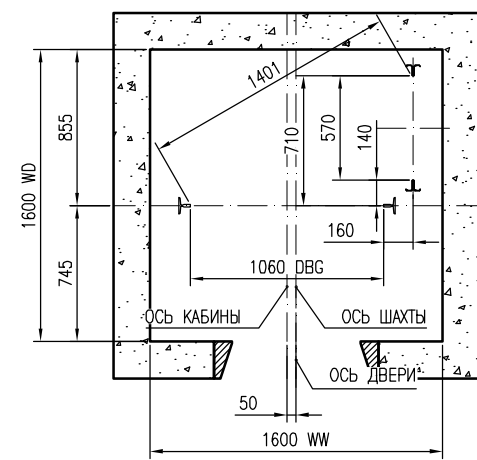
ПЛАН ШАХТЫ И КАБИНЫ: 3000S_PT05-18-19
Масштаб 1:20



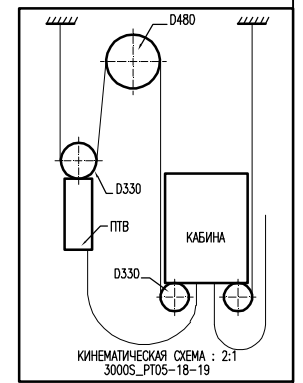
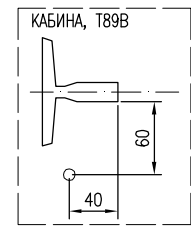
ПРИЯМОК И ВЕРХНЕЕ ПРОСТРАНСТВО: 3000S_PT05-18-19
Масштаб 1:30



ПРОВЕСКА ШАХТЫ: 3000S_PT05-18-19
Масштаб 1:20



НАПРАВЛЯЮЩИЕ: 3000S_PT05-18-19
Масштаб 1:20

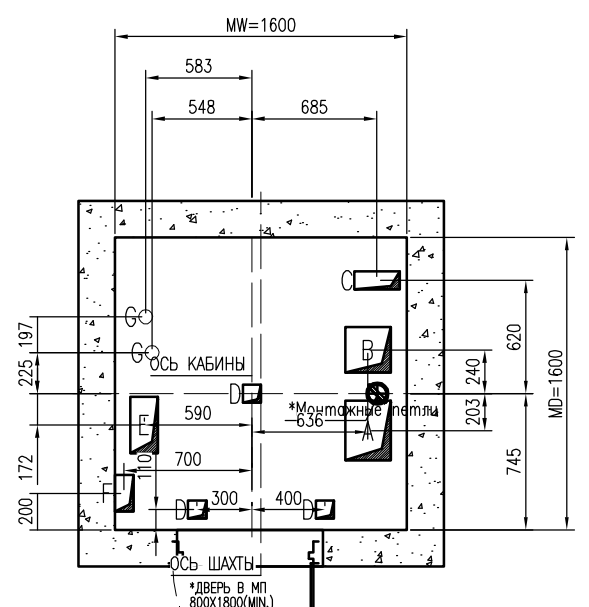
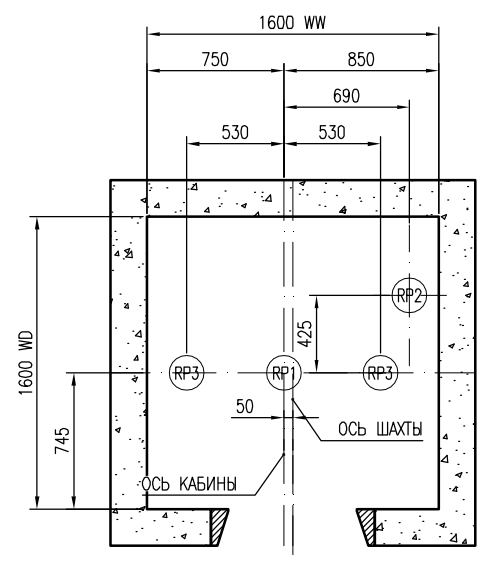
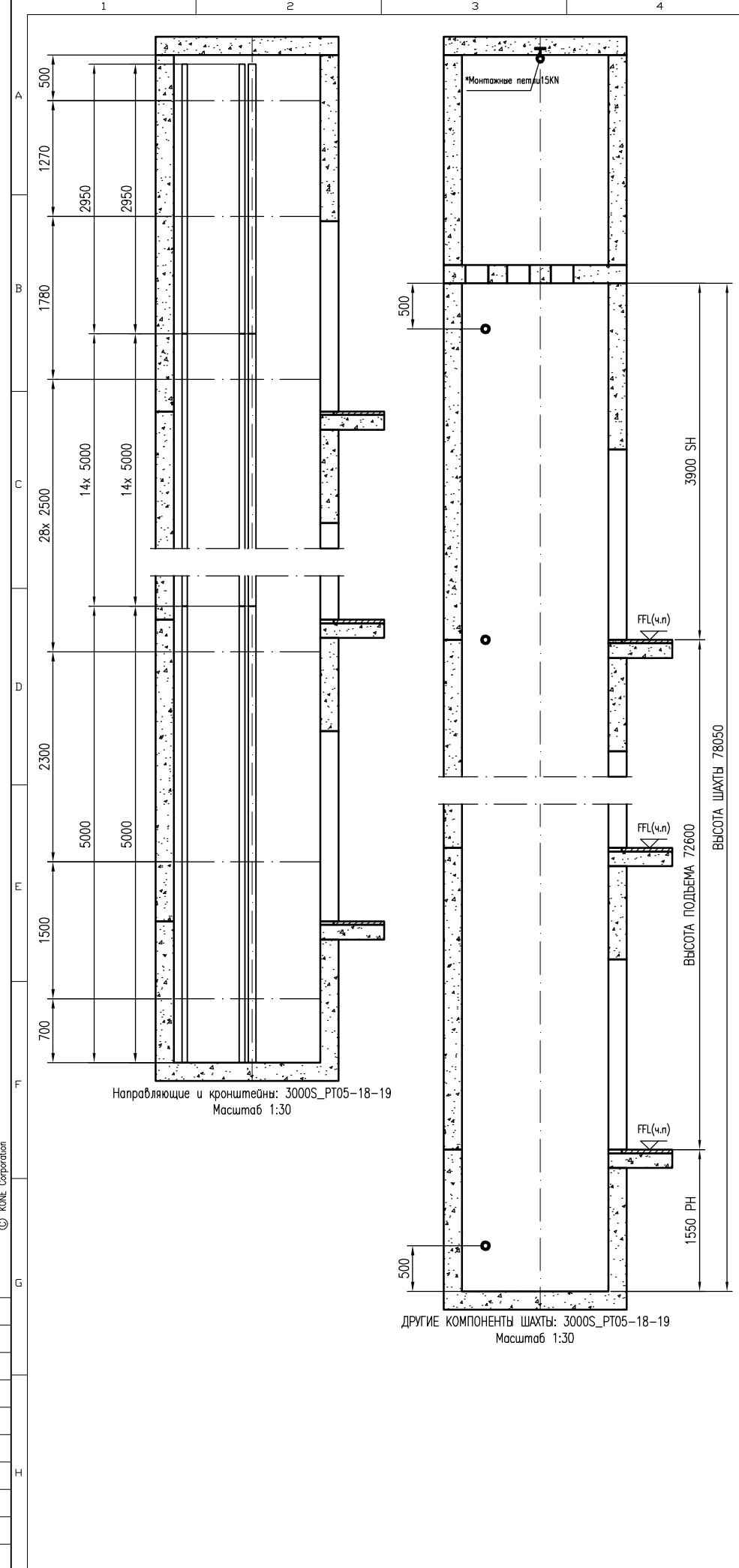


ТЕХНИЧЕСКАЯ СПЕЦИФИКАЦИЯ				
Для лифта:	3000S_PT05-18-19			
Нормативные документы	RUBEL 2003			
Индекс лифта	PT05/18-19			
Назначение лифта	Пассажирский			
Номинальная грузоподъемность	400 кг			
Число пассажиров	5			
Номинальная скорость	1,75 м/с			
Количество остановок/дверей шахты	2/3			
Высота подъема	72600 мм			
Лифтов в группе	1			

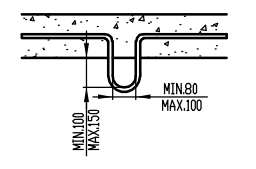
Версия	Дата	Описание	Именен	Проверил	Утвердил

	Название проекта	3000S_PT05-18-19
	Адрес	Russia
No.688, XiaoLing Road KunShan China	Название чертежа	МОНТАЖНЫЙ ЧЕРТЕЖ
	Номера оборудования	3000S_PT05-18-19
PL номер	Номер чертежа	3000S_PT05-18-19-010-1-1-1-1
3000S_PT05-18-19	Номер чертежа	3000S_PT05-18-19-010-1-1-1-1
	Версия	1 (1)
	Страница	1 (1)

ПРИМЕЧАНИЕ: Помечено * не выполняет КОНЕ.



ПРОЕМЫ	
A	250x325
B	250x250
C	250x100
D	100x100
E	150x306
F	100x200
G	∅80



Монтажные петли(не выполняет КОНЕ) НЕ ДЛЯ ПРОИЗВОДСТВА15KN РАЗМЕР ДЛЯ СПРАВКИ НЕ ВЫПОЛНЯЕТ КОНЕ
ГРУЗОПОДЪЕМНОСТЬ ПЕТЕЛЬ ДБ. СЕРТИФИЦИРОВАНА СТРОИТЕЛЬНОЙ ОРГАНИЗАЦИЕЙ, СОГЛАСНО МЕСТНЫМ ПРАВИЛАМ



МАКС. РЕАКЦИЯ НАГРУЗОК(в маш. помещении)
3000S_PT05-18-19

Нагр.	Величина (кН)	Величина (кН)	Величина (кН)	Величина (кН)
RM5	10			
RM6	16			
RM7	10			
RM8	16			
RM9	9			
RM10	9			
RM11	11			
RM12	11			

Примечание:
*) С учетом удвоенного веса движущихся частей
НОМЕРА ЛИФТОВ:
3000S_PT05-18-19

Нагр.	Величина (кН)	Величина (кН)	Величина (кН)	Величина (кН)
RP1	79			
RP2	67			
RP3	22			

Примечание:
Нагрузки RP1-RP3 действуют разновременной аварией
Нагрузки на направляющие
НОМЕРА ЛИФТОВ: 3000S_PT05-18-19

Нагр.	Величина (кН)	Величина (кН)	Величина (кН)	Величина (кН)
Fx каб.	1.4	-	-	-
Fy каб.	1.9	-	-	-
Fx пмв	1.4	-	-	-
Fy пмв	1.9	-	-	-

Примечание:
=- Fx приложена к двум направляющим но в противоположных направлениях
=- Fy приложена к одной направляющей в кратковременный момент

ТЕХНИЧЕСКАЯ СПЕЦИФИКАЦИЯ
ДЛЯ ЛИФТА: 3000S_PT05-18-19

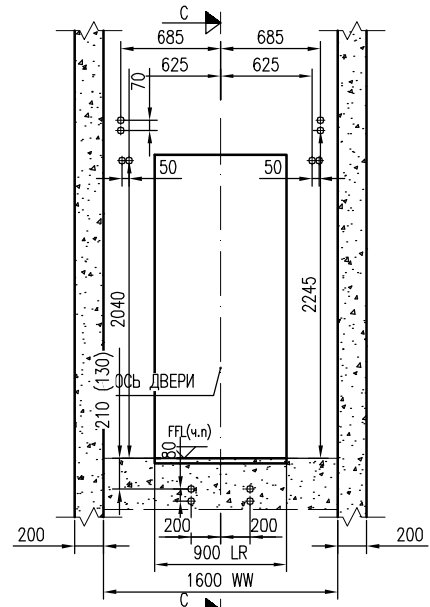
Нормативные документы	PUBEL 2003
Индекс лифта	PT05/18-19
Назначение лифта	Пассажирский
Номинальная грузоподъемность	400 кг
Число пассажиров	5
Номинальная скорость	1.75 м/с
Количество остановок/дверей шахты	2/3
Высота подъема	72600 мм
Лифтов в группе	1

Версия	Дата	Описание	Именн	Проверил	Утвердил

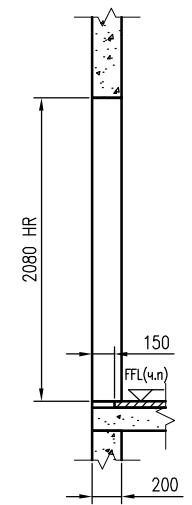
ooo "Ивент-М"
Название проекта: 3000S_PT05-18-19
Адрес: Russia
Название чертежа: МОНТАЖНЫЙ ЧЕРТЕЖ
Номера оборудования: 3000S_PT05-18-19

ПРИМЕЧАНИЕ: Помеченное * не выполняет КОНЕ.

PL номер	Номер чертежа	Версия	Страница
3000S_PT05-18-19	3000S_PT05-18-19-010-B-1	-	1 (2)



3000S_PT05-18-19
ВИД ИЗ ШАХТЫ, СТРОИТЕЛЬНЫЙ ПРОЕМ
Масштаб 1:25

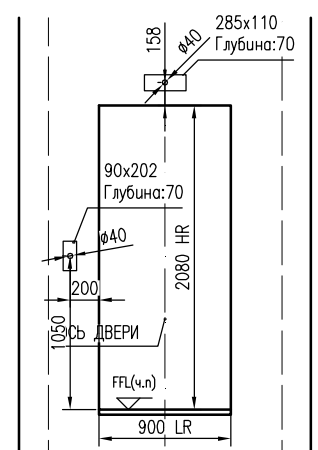


3000S_PT05-18-19
РАЗРЕЗ С-С

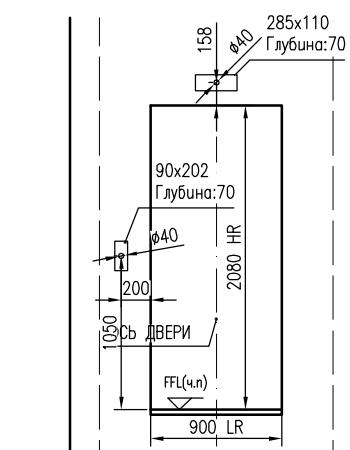
Этажная Вызов и Этажная Индикация	KDS300		
	ФОРМА	А НОМЕР ЭТАЖА	С НОМЕР ЭТАЖА
LCS4 Вызванная Станция (Без Ключа)		1	-
LCS5 Вызванная Станция (Без Ключа)		2-22	-
LCS6 Вызванная Станция (Без Ключа)		23	-
Н-Н Тип		1-23	-

Этажей	кол.		ЭТАЖНАЯ СИГНАЛИЗАЦИЯ	Расстояние между этажами (mm)
	А	С		
23	X	-	23	
22	X	-	22	3300
21	X	-	21	3300
20	X	-	20	3300
19	X	-	19	3300
18	X	-	18	3300
17	X	-	17	3300
16	X	-	16	3300
15	X	-	15	3300
14	X	-	14	3300
13	X	-	13	3300
12	X	-	12	3300
11	X	-	11	3300
10	X	-	10	3300
9	X	-	9	3300
8	X	-	8	3300
7	X	-	7	3300
6	X	-	6	3300
5	X	-	5	3300
4	X	-	4	3300
3	X	-	3	3300
2	X	-	2	3300
1	M	-	1	3300

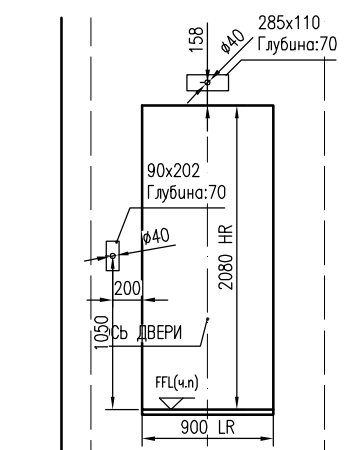
3000S_PT05-18-19
Прим:
М ОСНОВНОЙ Е Аварийная дверь
X ПРОМЕЖУТОЧНЫЙ N Не обслуживаемый этаж



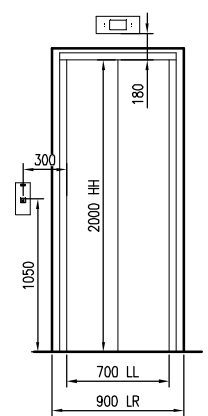
3000S_PT05-18-19
ВИД НА ДВЕРЬ, ЭТАЖ 1, А СТРОИТЕЛЬНЫЙ ПРОЕМ
Масштаб 1:25



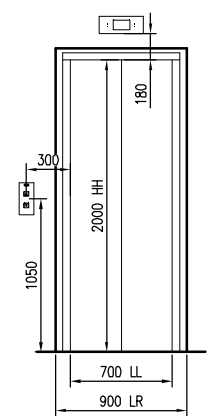
3000S_PT05-18-19
ВИД НА ДВЕРЬ, ЭТАЖ 2 - 22, А СТРОИТЕЛЬНЫЙ ПРОЕМ
Масштаб 1:25



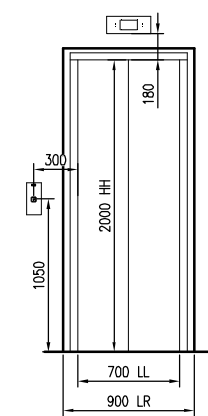
3000S_PT05-18-19
ВИД НА ДВЕРЬ, ЭТАЖ 23, А СТРОИТЕЛЬНЫЙ ПРОЕМ
Масштаб 1:25



3000S_PT05-18-19
ДЛЯ ВЫЗВНОГО ПОСТА
ЭТАЖ 1, А
Масштаб 1:25

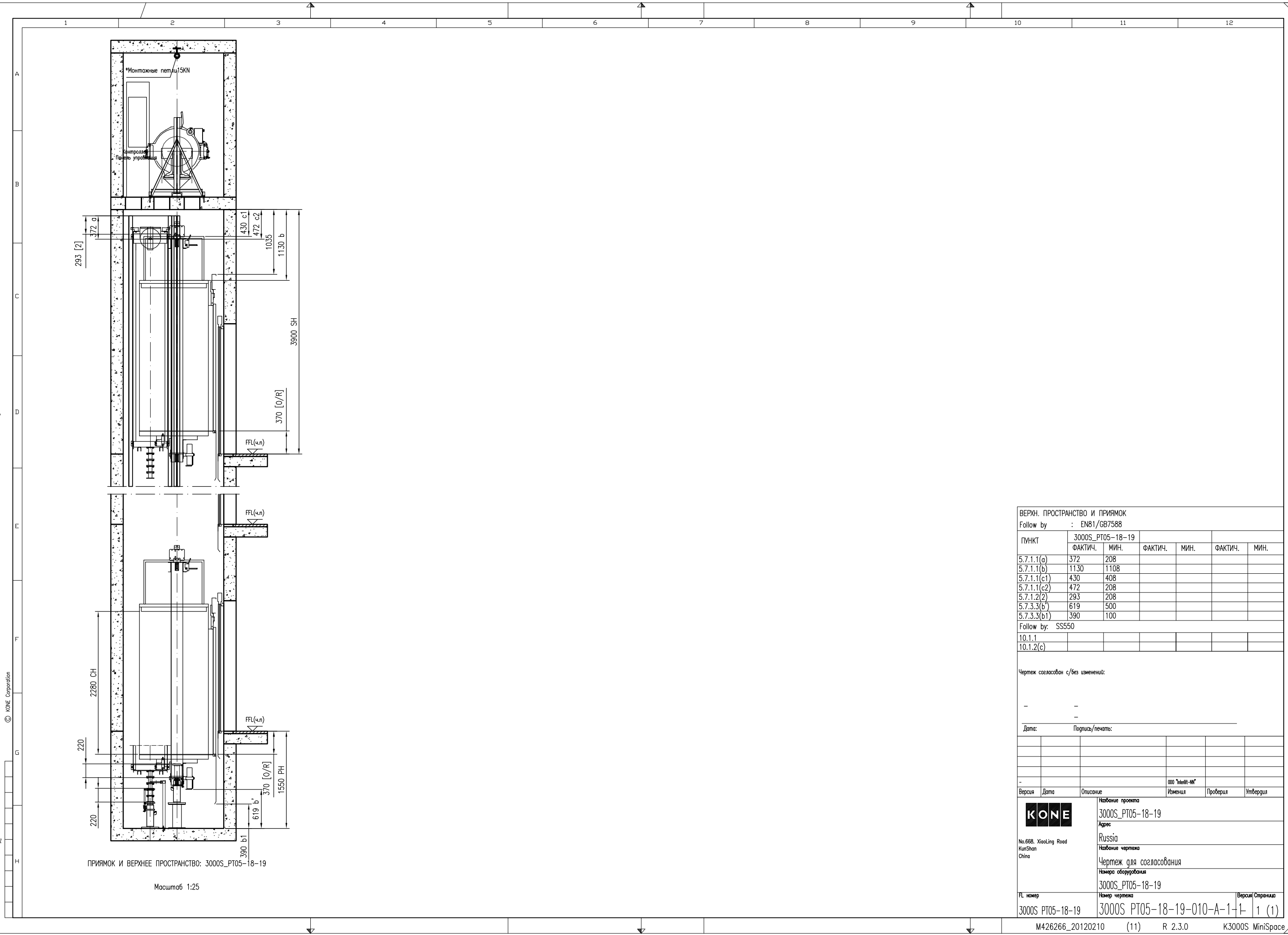


3000S_PT05-18-19
ДЛЯ ВЫЗВНОГО ПОСТА
ЭТАЖ 2 - 22, А
Масштаб 1:25



3000S_PT05-18-19
ДЛЯ ВЫЗВНОГО ПОСТА
ЭТАЖ 23, А
Масштаб 1:25

Версия	Дата	Описание	Именн	Проверил	Утвердил
-	-	-	ООО "Ивент-НП"	-	-
Название проекта		3000S_PT05-18-19			
Адрес		Russia			
Название чертежа		МОНТАЖНЫЙ ЧЕРТЕЖ			
Номера оборудования		3000S_PT05-18-19			
FL номер	Номер чертежа		Версия/Страница		
3000S_PT05-18-19	3000S_PT05-18-19-010-B-3-1		2 (2)		



ПРИЯМОК И ВЕРХНЕЕ ПРОСТРАНСТВО: 3000S_PT05-18-19
 Масштаб 1:25

ВЕРХН. ПРОСТРАНСТВО И ПРИЯМОК
 Follow by : EN81/GB7588

ПУНКТ	3000S_PT05-18-19		ФАКТИЧ.	МИН.	ФАКТИЧ.	МИН.
	ФАКТИЧ.	МИН.				
5.7.1.1(a)	372	208				
5.7.1.1(b)	1130	1108				
5.7.1.1(c1)	430	408				
5.7.1.1(c2)	472	208				
5.7.1.2(2)	293	208				
5.7.3.3(b')	619	500				
5.7.3.3(b1)	390	100				

Follow by: SS550
 10.1.1
 10.1.2(c)

Чертеж согласован с/без изменений:
 -
 -
 -

Дата: _____ Подпись/печать: _____

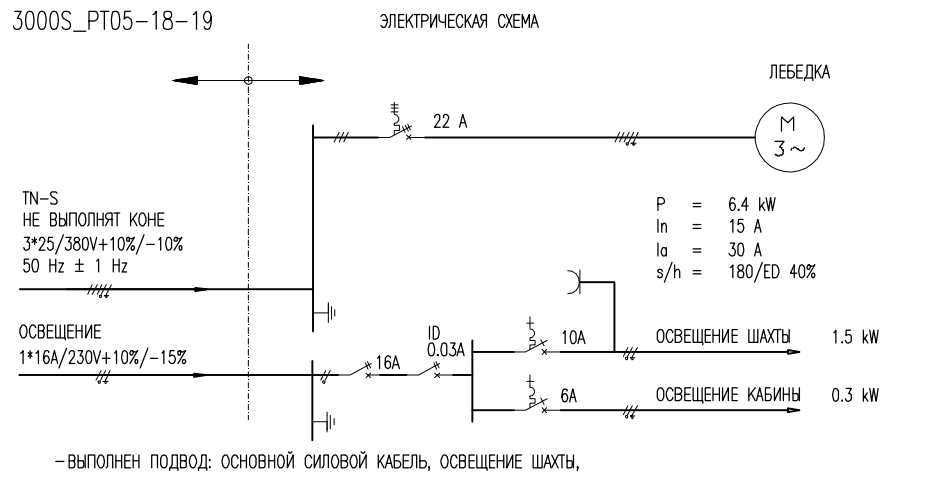
Версия	Дата	Описание	Именн	Проверил	Утвердил

ООО "Мини-М"

	Название проекта	3000S_PT05-18-19
	Адрес	Russia
No.688, XiaoLing Road KunShan China	Название чертежа	Чертеж для согласования
	Номера оборудования	3000S_PT05-18-19
PL номер	Номер чертежа	3000S_PT05-18-19-010-A-1-1
3000S_PT05-18-19	Версия	1 (1)

ТЕХНИЧЕСКАЯ СПЕЦИФИКАЦИЯ ЛИФТА		3000S_PT05-18-19
Номер оборудования		3000S_PT05-18-19
Правила безопасности		PUBEL 2003
Индекс лифта		PT05/18-19
Номинальная грузоподъемность		400 kg
Количество пассажиров		5
Номинальная скорость		1.75 m/s
Ускорение/торможение		0.8 m/s ²
Высота подъема		72600 mm
Количество остановок/дверей шахты		23/23
Количество входов в кабину		1
Тип дверей		High duty EI60
Ширина дверей		700 mm
Высота дверей		2000 mm
Тип кабины		GMCD(Standard)
Внутренняя высота кабины		2280 mm
Внутренняя ширина кабины		950 mm
Внутренняя глубина кабины		1100 mm
Внутренняя площадь пола кабины		1.09 m ²
Направляющие кабины:		T89B
Буфера кабины		YH53/220
Рама противовеса		CWF10PWS
Направляющие противовеса		TK5A
Буфера противовеса		YH53/220
Система привода		KDL32
Система управления		LCE / FC
Лебедка		MX10
Диаметр КВШ		480 mm
Угол подреза профиля канавки		основанных на KQT
Тип подвески		2:1
Подвесные канаты (Nxd)		6x8
Ограничитель скорости		OL35
Канат ограничителя скорости		d6
ЭЛЕКТРОТЕХНИЧЕСКИЕ ТРЕБОВАНИЯ		
Напряжение питания		3x380Vac +10%/-10%
Частота		50 Hz ± 1Hz
Предохранители питания сети		3x25 A
Отдельные предохранители освещения		1x16 A
Номинальный ток цепи, I _n		15 A
Мак. Ток при ускорении RMS, I _a		30 A
Главные предохранители		3x22 A
Предохранители освещения (шахта + кабина)		10 A + 6 A
Тепловые потери в машинном помещении		1.3 kW
Выходная мощность двигателя при номинальной нагрузке, P		6.4 kW
Кол-во об/мин двигателя при макс. Скорости		139 rpm
Макс. Кол-во включений в час		180/ED 40%

ПРИМЕЧАНИЕ:
 Помеченное * не выполняет КОНЕ
 1. КРОНШТЕЙН НАПРАВЛЯЮЩИХ, ДВЕРЕЙ ШАХТЫ И КРЕПЛЕНИЯ ПОРОГА ДОЛЖЕН БЫТЬ УСТАНОВЛЕН НА БЕТОННОЙ СТЕНЕ.
 В ПРОТИВНОМ СЛУЧАЕ ОБРАТИТЕСЬ В КОМПАНИЮ КОНЕ.
 2. ВЕНТИЛЯЦИЯ ШАХТЫ И МАШИННОГО ПОМЕЩЕНИЯ ИЗГОТОВЛИВАЕТСЯ СТРОИТЕЛЬНОЙ ОРГАНИЗАЦИЕЙ.
 РАЗМЕР ВЕНТИЛЯЦИОННОГО ПРОЕМА: 1% ОТ ПЛОЩАДИ ГОРИЗОНТАЛЬНОГО СЕЧЕНИЯ ШАХТЫ.
 ТЕМПЕРАТУРА ВОЗДУХА НАХОДИТСЯ В ПРЕДЕЛАХ 5-40 ГРАДУСОВ ЦЕЛЬСИЯ, МАКСИМАЛЬНАЯ ВЛАЖНОСТЬ 95%.
 ПРИЯМОК ЧИСТЫЙ И СУХОЙ.
 3. УКАЗАННЫЕ В ЧЕРТЕЖЕ НАГРУЗКИ НА ПРИЯМОК ДОЛЖНЫ ВЫПОЛНЯТЬСЯ. В СЛУЧАЕ НАЛИЧИЯ ПОД ПРИЯМКОМ ДОСТУПНОГО ДЛЯ ЛЮДЕЙ ПРОСТРАНСТВА СТРОИТЕЛЬНОЙ ОРГАНИЗАЦИЕЙ ВЫПОЛНЯЕТСЯ ДОПОЛНИТЕЛЬНОЕ УСИЛЕНИЕ ЗОНЫ ПОД ПРОТИВОВЕСОМ (ПРИ ОТСУТСТВИИ ЛОВИТЕЛЕЙ ПРОТИВОВЕСА).
 4. МАШИННОЕ ПОМЕЩЕНИЕ МОЖЕТ БЫТЬ УВЕЛИЧЕНО И ДОЛЖНО БЫТЬ РАССЧИТАНО НА НАГРУЗКУ НЕ МЕНЕЕ 8000Н НА КВ. МЕТР. РАЗМЕР ДВЕРИ В МП НЕ МЕНЕЕ 800(Ш) X 1800(В) И НЕ ДОЛЖНО ОТКРЫВАТЬСЯ ВОВНУТРЬ.
 5. ВЫСОТА ПРОЕМА ДВЕРИ ШАХТЫ СЧИТАЕТСЯ ОТ ОТМЕТКИ ЧИСТОГО ПОЛА. УСТАНОВКА ПОРОГА НА ПОЛ НЕ ДОПУСКАЕТСЯ.
 6. НОМИНАЛЬНОЕ ПИТАНИЕ ТИП TN-S L1+L2+L3+N+PE (TN-S).
 7. ПРИ НАЛИЧИИ НЕСКОЛЬКИХ ЛИФТОВ В ОДНОЙ ШАХТЕ ДОЛЖНА УСТАНОВЛИВАТЬСЯ ПЕРЕГОРОДКА МЕЖДУ ПОДВИЖНЫМИ ЧАСТЯМИ ЛИФТОВ. ПЕРЕГОРОДКА ДОЛЖНА НАЧИНАТЬСЯ ОТ НИЖНЕЙ ТОЧКИ ПЕРЕМЕЩЕНИЯ КАБИНЫ, ПРОТИВОВЕСА ИЛИ УРАВНОВЕШИВАЮЩЕГО УСТРОЙСТВА НА ВЫСОТУ НЕ НИЖЕ 2.5 М НАД УРОВНЕМ ПОЛА НИЖНЕЙ ЭТАЖНОЙ ПЛОЩАДКИ. ШИРИНА ПЕРЕГОРОДКИ ДОЛЖНА БЫТЬ НЕ МЕНЕЕ ШИРИНЫ ПОДВИЖНОЙ ЧАСТИ ПЛЮС 0.1 М С КАЖДОЙ СТОРОНЫ (НЕ ВЫПОЛНЯЕТ КОНЕ).
 8. ГЛАВНЫЙ ВЫКЛЮЧАТЕЛЬ ЗВОАС И ИЗОЛЯТОР НЕ ДОЛЖНЫ ИМЕТЬ ФУНКЦИЮ ЗАЩИТЫ ОТ УТЕЧКИ НА ЗЕМЛЮ.
 9. ОСВЕЩЕНИЕ ШАХТЫ ДОЛЖНО ОБЕСПЕЧИВАТЬ ОСВЕЩЕННОСТЬ КАК МИНИМУМ 50 ЛК. ПРИ ЗАКРЫТЫХ ДВЕРЯХ ШАХТЫ, ОСВЕЩЕНИЕ МП ДОЛЖНО ОБЕСПЕЧИВАТЬ ОСВЕЩЕННОСТЬ КАК МИНИМУМ 200 ЛК. НА УРОВНЕ ПОЛА.



Чертеж согласован с/без изменений:

Дата: _____ Подпись/печать: _____

Версия	Дата	Описание	Именнл	Проверил	Утввердил

ООО "КОНЕ-НН"

	Название проекта	3000S_PT05-18-19
	Адрес	Russia
No.668, XiaoLing Road KunShan China	Название чертежа	МОНТАЖНЫЙ ЧЕРТЕЖ
	Номера оборудования	3000S_PT05-18-19
PL номер	Номер чертежа	3000S_PT05-18-19-010-G-1
3000S_PT05-18-19	Версия	Страница
		1 (1)