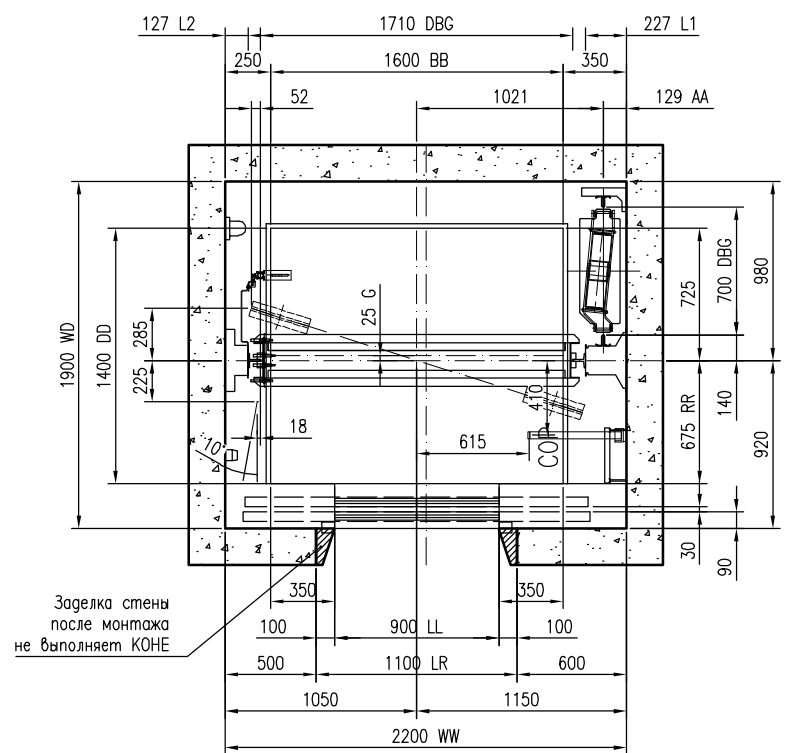
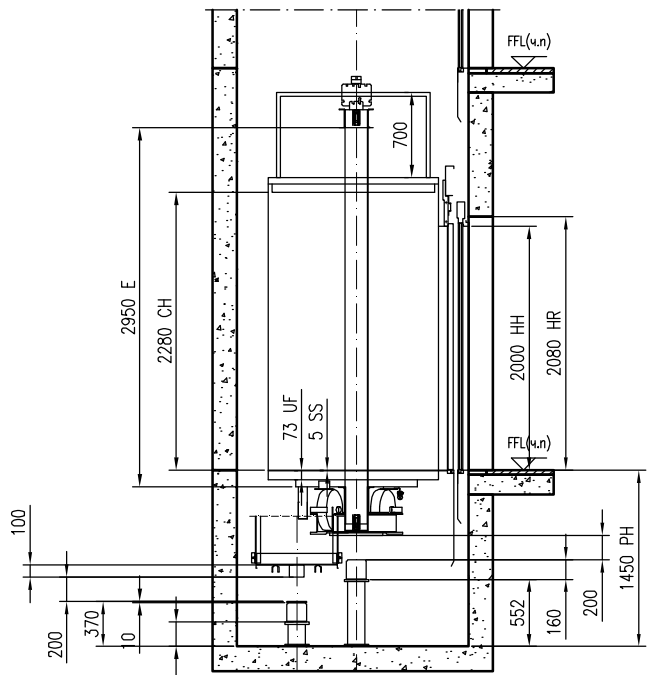


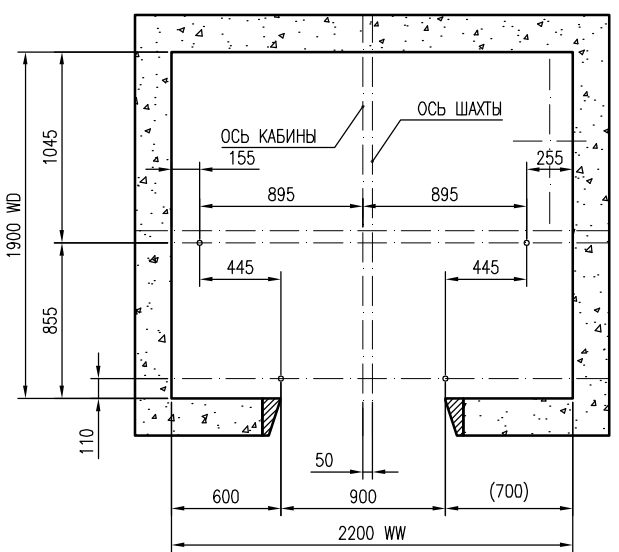
ПЛАН МАШИННОГО ПОМЕЩЕНИЯ: 3000S_PT13-10-19
Масштаб 1:20



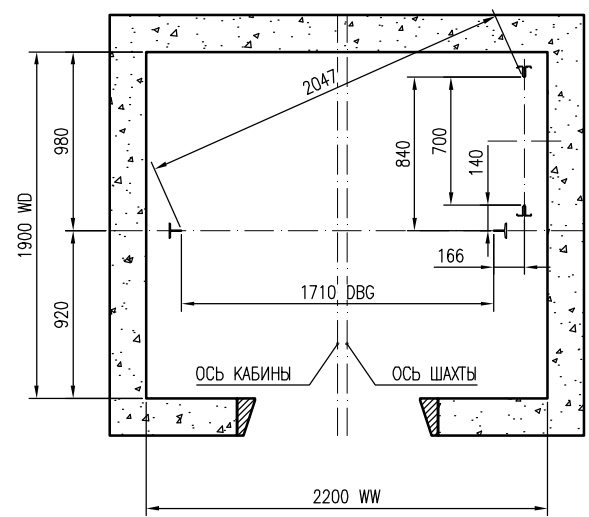
ПЛАН ШАХТЫ И КАБИНЫ: 3000S_PT13-10-19
Масштаб 1:20



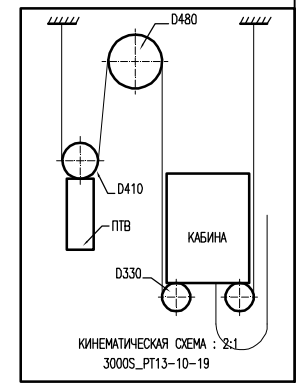
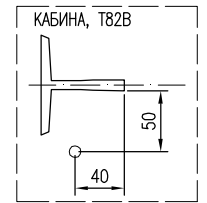
ПРИМОК И ВЕРХНЕЕ ПРОСТРАНСТВО: 3000S_PT13-10-19
Масштаб 1:30



ПРОВЕСКА ШАХТЫ: 3000S_PT13-10-19
Масштаб 1:20



НАПРАВЛЯЮЩИЕ: 3000S_PT13-10-19
Масштаб 1:20



ТЕХНИЧЕСКАЯ СПЕЦИФИКАЦИЯ

Для лифта: 3000S_PT13-10-19

Нормативные документы	PUBEL 2003
Индекс лифта	PT13/10-19
Назначение лифта	Пассажирский
Номинальная грузоподъемность	1000 kg
Число пассажиров	13
Номинальная скорость	1 m/s
Количество остановок/дверей шахты	1/10
Высота подъема	29700 mm
Лифтов в группе	1

Версия	Дата	Описание	Изначил	Проверил	Утвердил

Название проекта: 3000S_PT13-10-19_1600x1400_900

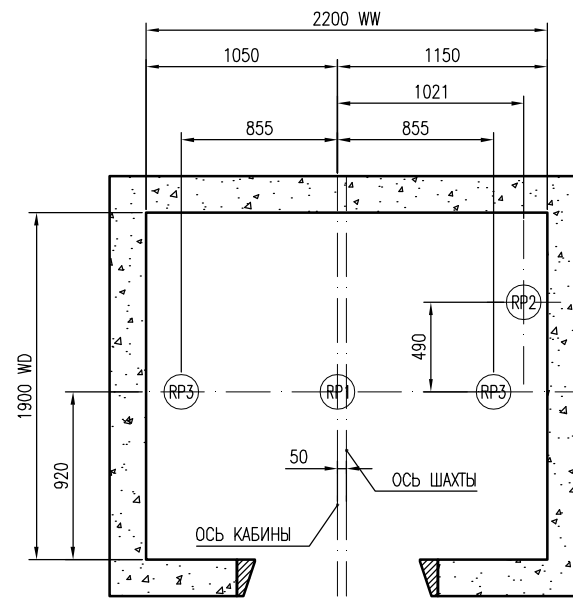
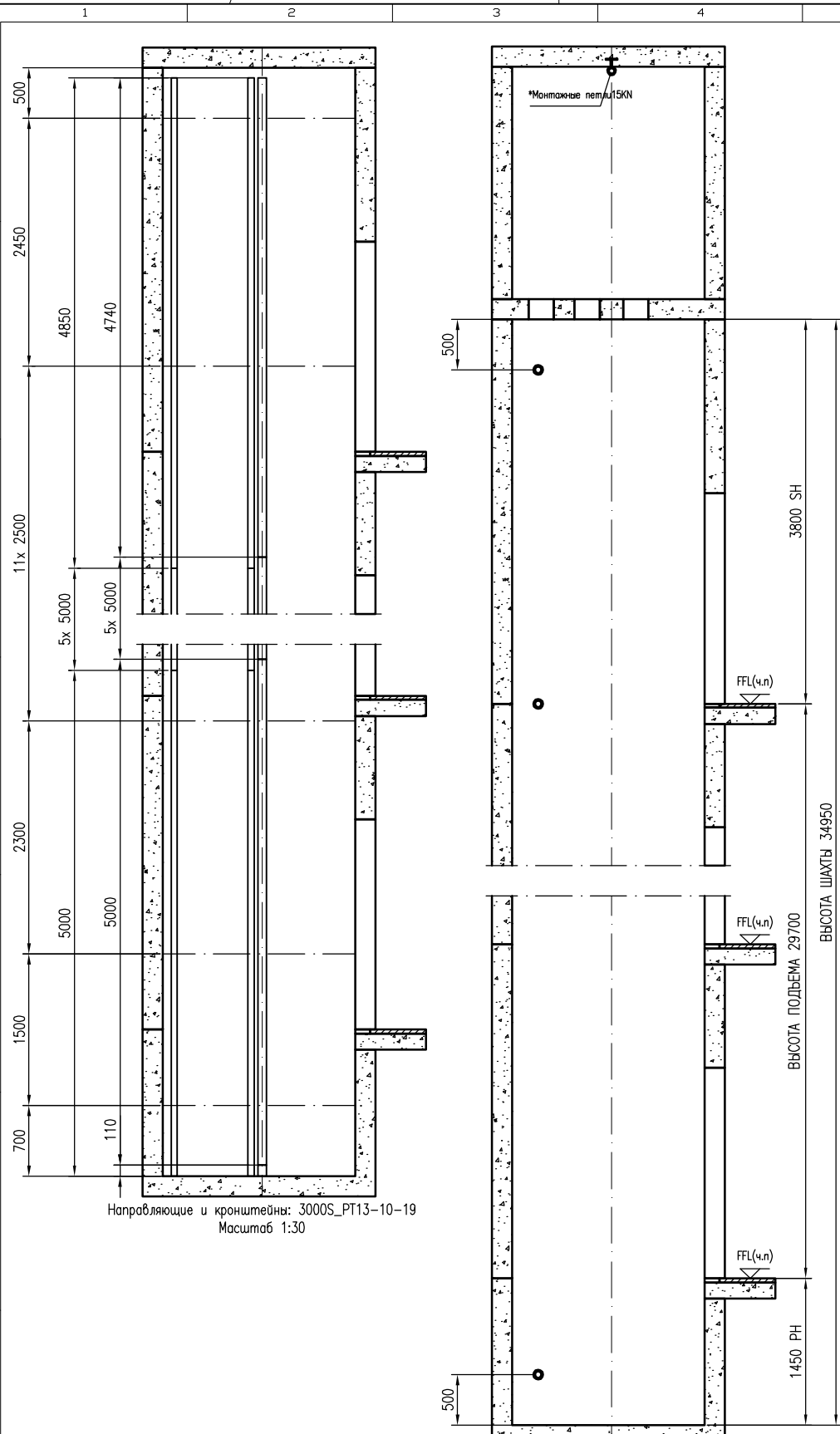
Адрес: Russia

Название чертежа: МОНТАЖНЫЙ ЧЕРТЕЖ

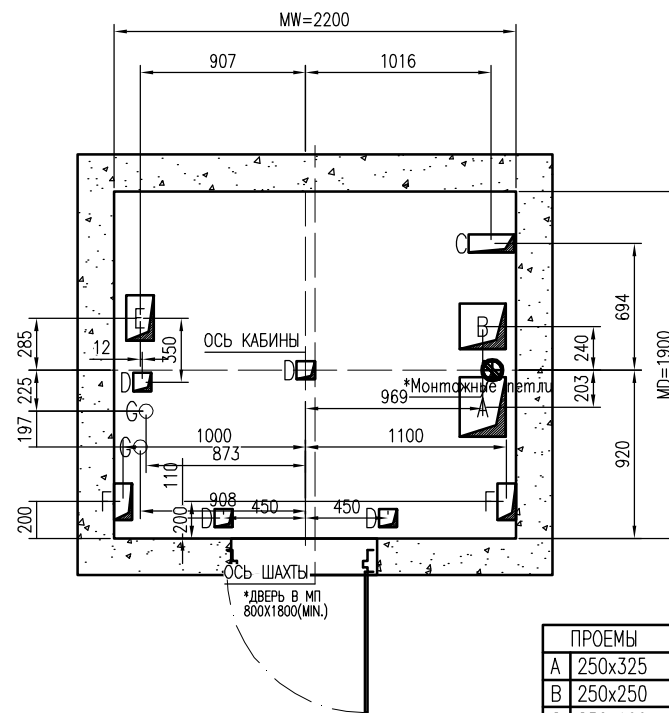
Номера оборудования: 3000S_PT13-10-19

FL номер	3000S_PT13-10-19_1600x1400_900-Q10	Версия	1-1
Номер чертежа	3000S_PT13-10-19_1600x1400_900-Q10	Страница	1-1

ПРИМЕЧАНИЕ: Помеченное * не выполняет КОНЕ.

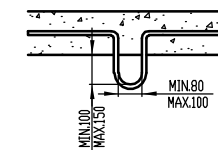


НАГРУЗКИ НА ПРИЯМОК: 3000S_PT13-10-19
Масштаб 1:20



РАЗМЕРЫ ПРОЕМОВ В ПОЛУ МП: 3000S_PT13-10-19
Масштаб 1:20

ПРОЕМЫ	
A	250x325
B	250x250
C	250x100
D	100x100
E	150x250
F	100x200
G	Ø80



Монтажные петли (не выполняет КОНЕ)
НЕ ДЛЯ ПРОИЗВОДСТВА ККН
РАЗМЕР ДЛЯ СПРАВКИ
НЕ ВЫПОЛНЯЕТ
КОНЕ

ГРУЗОПОДЕЙСТВОВАНИЕ ПЕТЕЛЬ
Д.Б. СЕРТИФИЦИРОВАНА
СТРОИТЕЛЬНОЙ ОРГАНИЗАЦИЕЙ, СОГЛАСНО
МЕСТНЫМ ПРАВИЛАМ



МАКС. РЕАКЦИЯ НАГРУЗОК (в маш. помещении)				
3000S_PT13-10-19				
Нагр.	Величина (кН)	Величина (кН)	Величина (кН)	Величина (кН)
RM5	14			
RM6	20			
RM7	14			
RM8	20			
RM9	12			
RM10	12			
RM11	14			
RM12	14			

Примечание:

* С учетом удвоенного веса движущихся частей

НОМЕРА ЛИФТОВ:

3000S_PT13-10-19				
Нагр.	Величина (кН)	Величина (кН)	Величина (кН)	Величина (кН)
RP1	108			
RP2	88			
RP3	29			

Примечание:

Нагрузки RP1-RP3 действуют одновременно аварийно

Нагрузки на направляющие

НОМЕРА ЛИФТОВ:

3000S_PT13-10-19				
Нагр.	Величина (кН)	Величина (кН)	Величина (кН)	Величина (кН)
Fx каб.	1.9	-	-	-
Fy каб.	2.6	-	-	-
Fx птб	1.9	-	-	-
Fy птб	2.6	-	-	-

Примечание:

-- Fx приложена к двум направляющим но в противоположных направлениях
-- Fy приложена к одной направляющей в кратковременный момент

ТЕХНИЧЕСКАЯ СПЕЦИФИКАЦИЯ

ДЛЯ ЛИФТА:

3000S_PT13-10-19

Нормативные документы PUBEL 2003

Индекс лифта PT13/10-19

Назначение лифта Пассажирский

Номинальная грузоподъемность 1000 kg

Число пассажиров 13

Номинальная скорость 1 m/s

Количество остановок/дверей шахты 10

Высота подъема 29700 mm

Лифтов в группе 1

000 "ИТМ-М"

Версия Дата Описание Изменил Проверил Утвердил

Название проекта

3000S_PT13-10-19_1600x1400_900

Адрес

Russia

Название чертежа

МОНТАЖНЫЙ ЧЕРТЕЖ

Номера оборудования

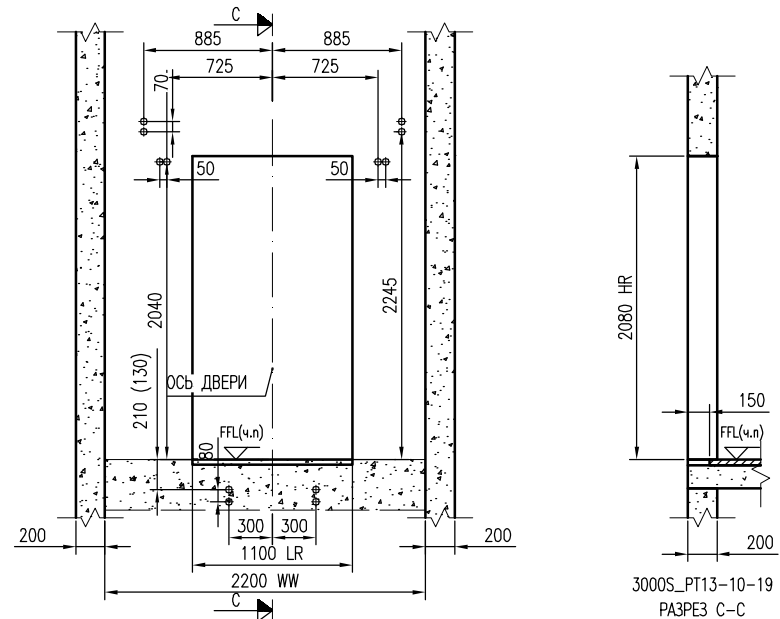
3000S_PT13-10-19

FL номер Номер чертежа

3000S_PT13-10-19_1600x1400_900-020

Версия Страница

ПРИМЕЧАНИЕ: Помечено * не выполняет КОНЕ.

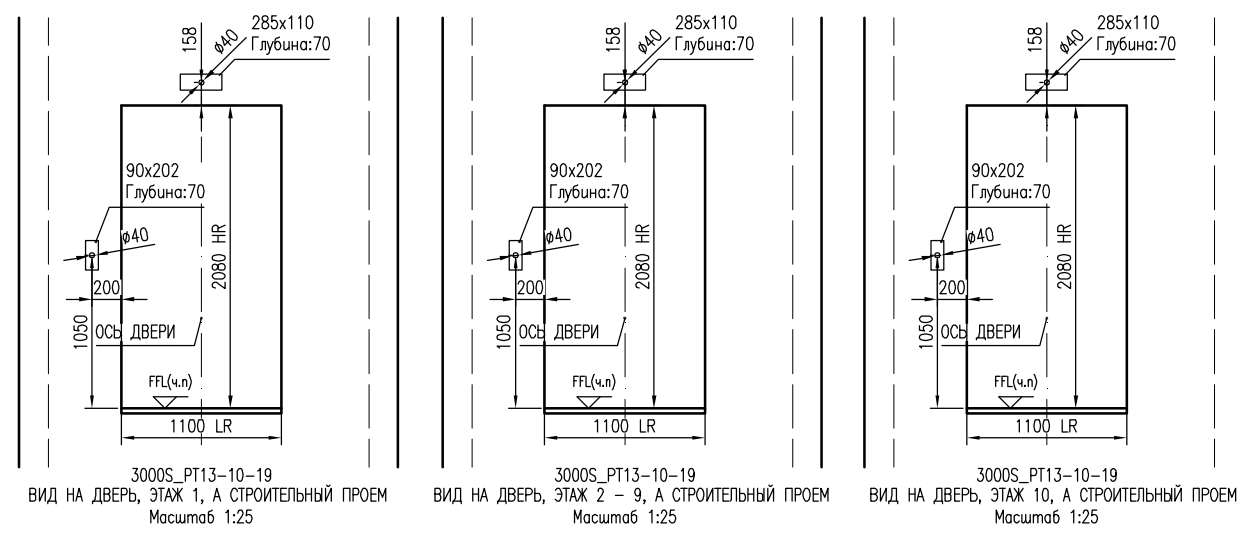


3000S_PT13-10-19
ВИД ИЗ ШАХТЫ, СТРОИТЕЛЬНЫЙ ПРОЕМ
Масштаб 1:25

Этажная Вызов и Этажная Индикация	KDS300	
	ФОРМА	НОМЕР ЭТАЖА
LCS4 Вызывная Станция (Без Ключа)	1	-
LCS5 Вызывная Станция (Без Ключа)	2-9	-
LCS6 Вызывная Станция (Без Ключа)	10	-
Н-Н Тип	1-10	-

Этажи	кол.		ЭТАЖНАЯ СИГНАЛИЗАЦИЯ	Расстояние между этажами (мм)
	A	C		
10	X	-	10	
9	X	-	9	3300
8	X	-	8	3300
7	X	-	7	3300
6	X	-	6	3300
5	X	-	5	3300
4	X	-	4	3300
3	X	-	3	3300
2	X	-	2	3300
1	M	-	1	3300

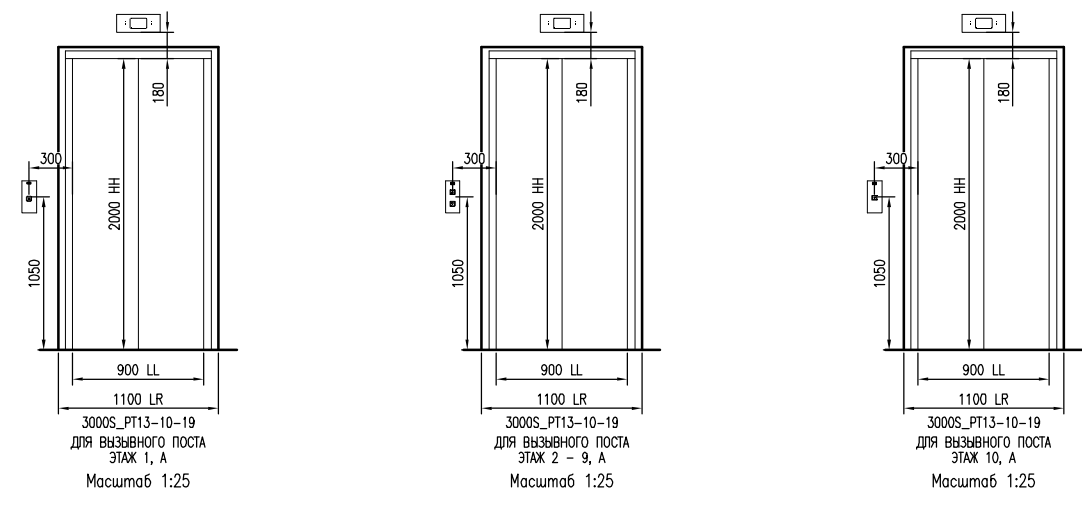
3000S_PT13-10-19
Прим:
M ОСНОВНОЙ E Аварийная дверь
X ПРОМЕЖУТОЧНЫЙ N Не обслуживаемый этаж



3000S_PT13-10-19
ВИД НА ДВЕРЬ, ЭТАЖ 1, А СТРОИТЕЛЬНЫЙ ПРОЕМ
Масштаб 1:25

3000S_PT13-10-19
ВИД НА ДВЕРЬ, ЭТАЖ 2 - 9, А СТРОИТЕЛЬНЫЙ ПРОЕМ
Масштаб 1:25

3000S_PT13-10-19
ВИД НА ДВЕРЬ, ЭТАЖ 10, А СТРОИТЕЛЬНЫЙ ПРОЕМ
Масштаб 1:25



3000S_PT13-10-19
ДЛЯ ВЫЗЫВНОГО ПОСТА
ЭТАЖ 1, А
Масштаб 1:25

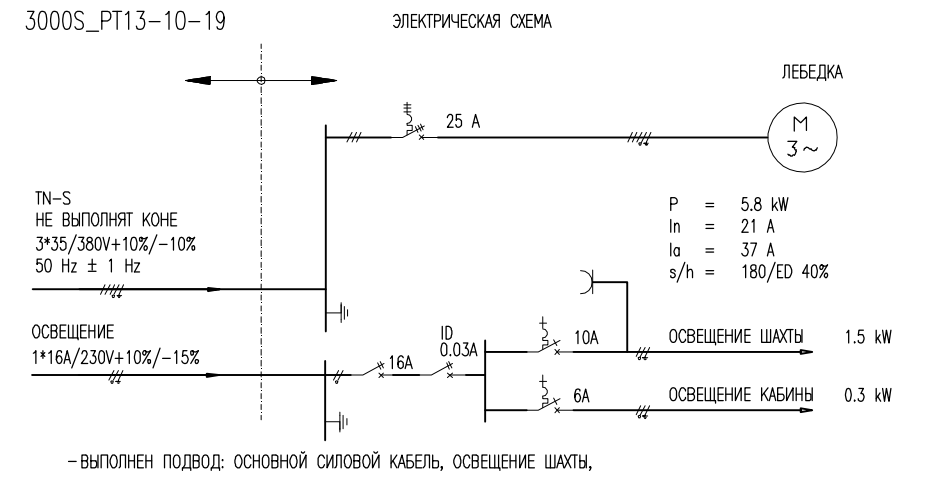
3000S_PT13-10-19
ДЛЯ ВЫЗЫВНОГО ПОСТА
ЭТАЖ 2 - 9, А
Масштаб 1:25

3000S_PT13-10-19
ДЛЯ ВЫЗЫВНОГО ПОСТА
ЭТАЖ 10, А
Масштаб 1:25

Версия	Дата	Описание	Изм.	Проверил	Утвердил
-	-	-	000 "ИМП-М"	-	-
			Название проекта 3000S_PT13-10-19_1600x1400_900		
№.668, XiaoLing Road KunShan China			Адрес Russia Название чертежа МОНТАЖНЫЙ ЧЕРТЕЖ Номера оборудования 3000S_PT13-10-19		
FL номер 3000S_PT13-10-19_1600x1400_900-020			Номер чертежа 3000S_PT13-10-19_1600x1400_900-020		
M427492_20120214			R 2.3.0		
(11)			K3000S MiniSpace		

ТЕХНИЧЕСКАЯ СПЕЦИФИКАЦИЯ ЛИФТА		3000S_PT13-10-19
Номер оборудования		3000S_PT13-10-19
Правила безопасности		PUBEL 2003
Индекс лифта		PT13/10-19
Номинальная грузоподъемность		1000 kg
Количество пассажиров		13
Номинальная скорость		1.00 m/s
Ускорение/торможение		0.8 m/s ²
Высота подъема		29700 mm
Количество остановок/дверей шахты		10/10
Количество входов в кабину		1
Тип двери		High duty E30
Ширина дверей		900 mm
Высота дверей		2000 mm
Тип кабины		GMCD(Standard)
Внутренняя высота кабины		2280 mm
Внутренняя ширина кабины		1600 mm
Внутренняя глубина кабины		1400 mm
Внутренняя площадь пола кабины		2.30 m ²
Направляющие кабины:		T82B
Буфера кабины		E7/144
Рама противовеса		CWF10PWS
Направляющие противовеса		TK5A
Буфера противовеса		E7/144
Система привода		KDL32
Система управления		LCE / FC
Лебедка		MX10
Диаметр КВШ		480 mm
Угол подреза профиля канавки		основанных на KQT
Тип подвески		2:1
Подвесные канаты (Nxd)		6x8
Ограничитель скорости		OL35
Канат ограничителя скорости		d6
ЭЛЕКТРОТЕХНИЧЕСКИЕ ТРЕБОВАНИЯ		
Напряжение питания		3x380Vac +10%/-10%
Частота		50 Hz ± 1Hz
Предохранители питания сети		3x35 A
Отдельные предохранители освещения		1x16 A
Номинальный ток цепи, I _n		21 A
Мак. Ток при ускорении RMS, I _a		37 A
Главные предохранители		3x25 A
Предохранители освещения (шахта + кабина)		10 A + 6 A
Тепловые потери в машинном помещении		1.2 kW
Выходная мощность двигателя при номинальной нагрузке, P		5.8 kW
Кол-во об/мин двигателя при макс. Скорости		79 rpm
Макс. Кол-во включений в час		180/ED 40%

ПРИМЕЧАНИЕ:
 Помеченное * не выполняет КОНЕ
 1. КРОНШТЕЙН НАПРАВЛЯЮЩИХ, ДВЕРЕЙ ШАХТЫ И КРЕПЛЕНИЯ ПОРОГА ДОЛЖЕН БЫТЬ УСТАНОВЛЕН НА БЕТОННОЙ СТЕНЕ. В ПРОТИВНОМ СЛУЧАЕ ОБРАТИТЕСЬ В КОМПАНИЮ КОНЕ.
 2. ВЕНТИЛЯЦИЯ ШАХТЫ И МАШИННОГО ПОМЕЩЕНИЯ ИЗГОТОВЛИВАЕТСЯ СТРОИТЕЛЬНОЙ ОРГАНИЗАЦИЕЙ. РАЗМЕР ВЕНТИЛЯЦИОННОГО ПРОЕМА: 1% ОТ ПЛОЩАДИ ГОРИЗОНТАЛЬНОГО СЕЧЕНИЯ ШАХТЫ. ТЕМПЕРАТУРА ВОЗДУХА НАХОДИТСЯ В ПРЕДЕЛАХ 5-40 ГРАДУСОВ ЦЕЛЬСИЯ, МАКСИМАЛЬНАЯ ВЛАЖНОСТЬ 95%. ПРИЯМОК ЧИСТЫЙ И СУХОЙ.
 3. УКАЗАННЫЕ В ЧЕРТЕЖЕ НАГРУЗКИ НА ПРИЯМОК ДОЛЖНЫ ВЫПОЛНЯТЬСЯ. В СЛУЧАЕ НАЛИЧИЯ ПОД ПРИЯМКОМ ДОСТУПНОГО ДЛЯ ЛЮДЕЙ ПРОСТРАНСТВА СТРОИТЕЛЬНОЙ ОРГАНИЗАЦИЕЙ ВЫПОЛНЯЕТСЯ ДОПОЛНИТЕЛЬНОЕ УСИЛЕНИЕ ЗОНЫ ПОД ПРОТИВОВЕСОМ (ПРИ ОТСУТСТВИИ ЛОВИТЕЛЕЙ ПРОТИВОВЕСА).
 4. МАШИННОЕ ПОМЕЩЕНИЕ МОЖЕТ БЫТЬ УВЕЛИЧЕНО И ДОЛЖНО БЫТЬ РАССЧИТАНО НА НАГРУЗКУ НЕ МЕНЕЕ 8000Н НА КВ. МЕТР. РАЗМЕР ДВЕРИ В МП НЕ МЕНЕЕ 800(Ш) X 1800(В) И НЕ ДОЛЖНО ОТКРЫВАТЬСЯ ВОВНУТРЬ.
 5. ВЫСОТА ПРОЕМА ДВЕРИ ШАХТЫ СЧИТАЕТСЯ ОТ ОТМЕТКИ ЧИСТОГО ПОЛА. УСТАНОВКА ПОРОГА НА ПОЛ НЕ ДОПУСКАЕТСЯ.
 6. НОМИНАЛЬНОЕ ПИТАНИЕ ТИП TN-S L1+L2+L3+N+PE (TN-S).
 7. ПРИ НАЛИЧИИ НЕСКОЛЬКИХ ЛИФТОВ В ОДНОЙ ШАХТЕ ДОЛЖНА УСТАНОВЛИВАТЬСЯ ПЕРЕГОРОДКА МЕЖДУ ПОДВИЖНЫМИ ЧАСТЯМИ ЛИФТОВ. ПЕРЕГОРОДКА ДОЛЖНА НАЧИНАТЬСЯ ОТ НИЖНЕЙ ТОЧКИ ПЕРЕМЕЩЕНИЯ КАБИНЫ, ПРОТИВОВЕСА ИЛИ УРАВНОВЕШИВАЮЩЕГО УСТРОЙСТВА НА ВЫСОТУ НЕ НИЖЕ 2.5 М НАД УРОВНЕМ ПОЛА НИЖНЕЙ ЭТАЖНОЙ ПЛОЩАДКИ. ШИРИНА ПЕРЕГОРОДКИ ДОЛЖНА БЫТЬ НЕ МЕНЕЕ ШИРИНЫ ПОДВИЖНОЙ ЧАСТИ ПЛЮС 0,1 М С КАЖДОЙ СТОРОНЫ (НЕ ВЫПОЛНЯЕТ КОНЕ).
 8. ГЛАВНЫЙ ВЫКЛЮЧАТЕЛЬ ЗВОУАС И ИЗОЛЯТОР НЕ ДОЛЖНЫ ИМЕТЬ ФУНКЦИЮ ЗАЩИТЫ ОТ УТЕЧКИ НА ЗЕМЛЮ.
 9. ОСВЕЩЕНИЕ ШАХТЫ ДОЛЖНО ОБЕСПЕЧИВАТЬ ОСВЕЩЕННОСТЬ КАК МИНИМУМ 50 ЛК, ПРИ ЗАКРЫТЫХ ДВЕРЯХ ШАХТЫ, ОСВЕЩЕНИЕ МП ДОЛЖНО ОБЕСПЕЧИВАТЬ ОСВЕЩЕННОСТЬ КАК МИНИМУМ 200 ЛК, НА УРОВНЕ ПОЛА.



© KONE Corporation

AI

H

Чертеж согласован с/без изменений:

Дата: _____ Подпись/печать: _____

Версия	Дата	Описание	Имени	Проверил	Утвердил

ООО "КОНЕ-М"

	Название проекта	3000S_PT13-10-19_1600x1400_900
	Адрес	Russia
No.668, XiaoLing Road KunShan China	Название чертежа	МОНТАЖНЫЙ ЧЕРТЕЖ
	Номера оборудования	3000S_PT13-10-19
PL номер	Номер чертежа	3000S_PT13-10-19
3000S_PT13-10-19_1600x1400_900	Версия/Страница	900-010-G-1

M427492_20120214 (11) R 2.3.0 K3000S MiniSpace