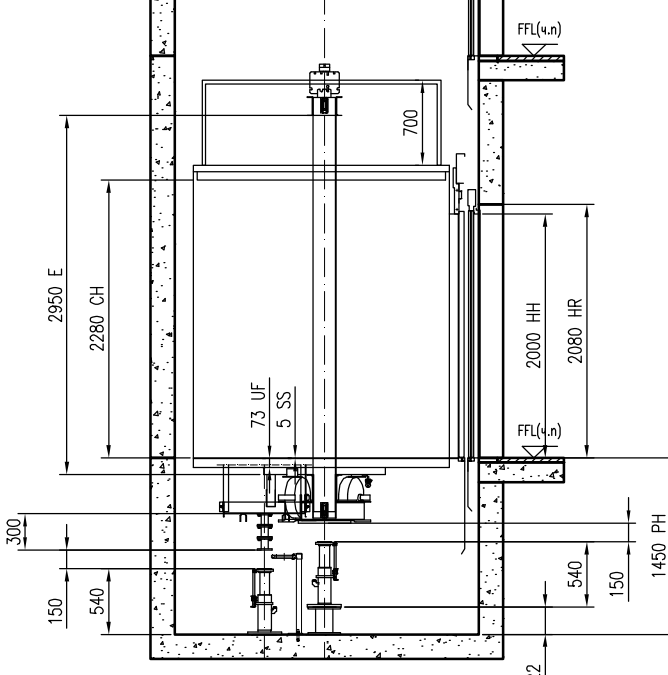
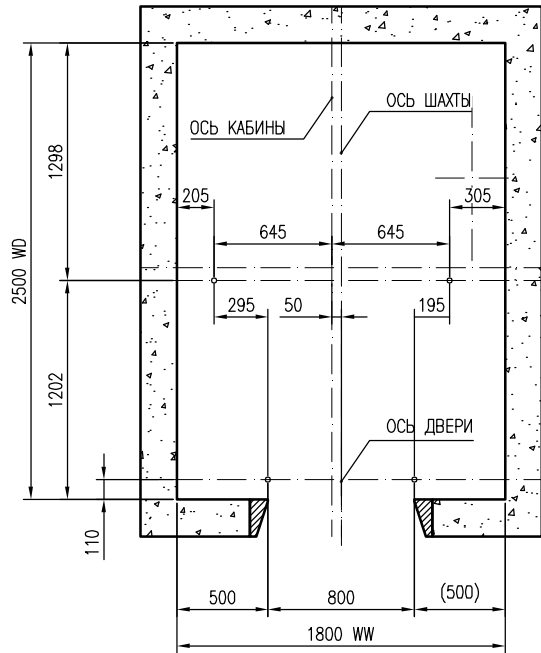


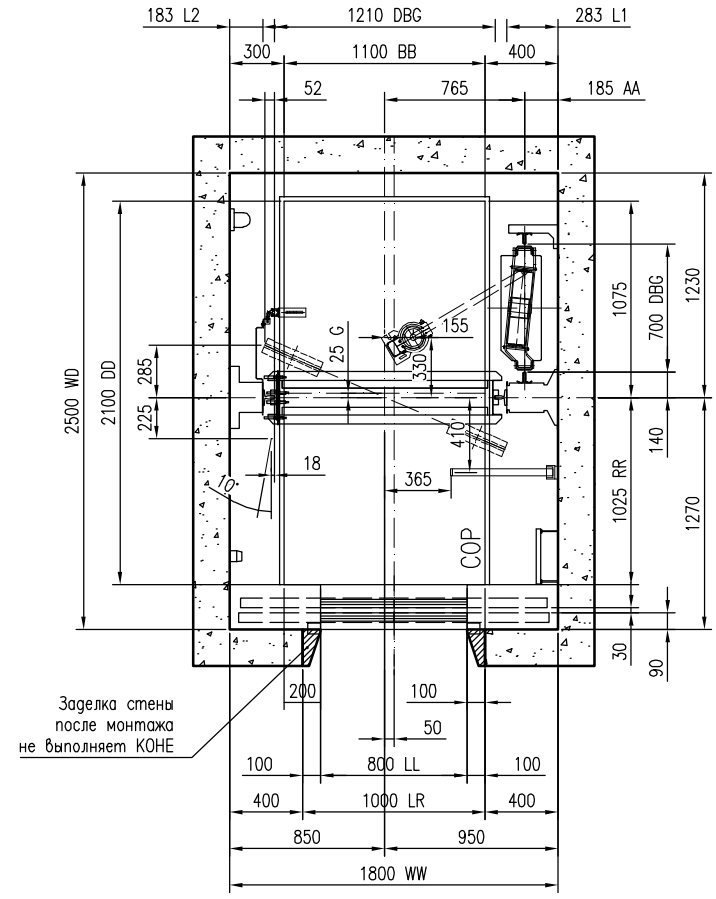
ПЛАН МАШИННОГО ПОМЕЩЕНИЯ: 3000S_PT13-16-19
Масштаб 1:20



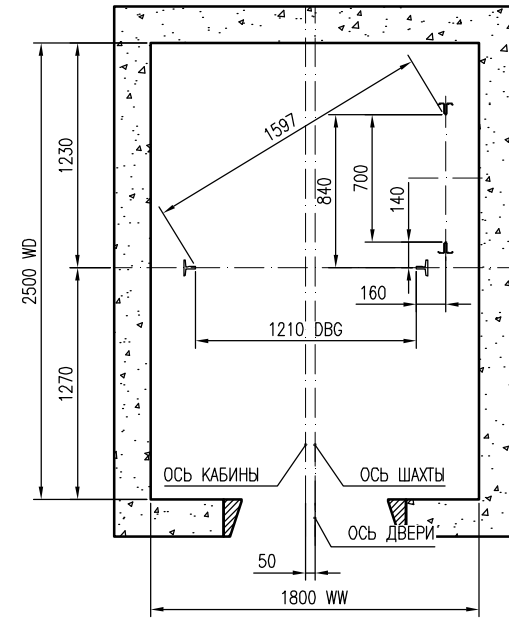
ПРЯМОК И ВЕРХНЕЕ ПРОСТРАНСТВО: 3000S_PT13-16-19
Масштаб 1:30



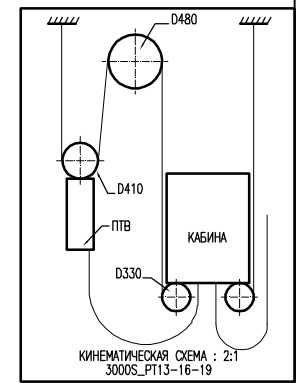
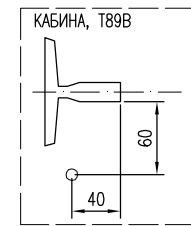
ПРОВЕСКА ШАХТЫ: 3000S_PT13-16-19
Масштаб 1:20



ПЛАН ШАХТЫ И КАБИНЫ: 3000S_PT13-16-19
Масштаб 1:20



НАПРАВЛЯЮЩИЕ: 3000S_PT13-16-19
Масштаб 1:20

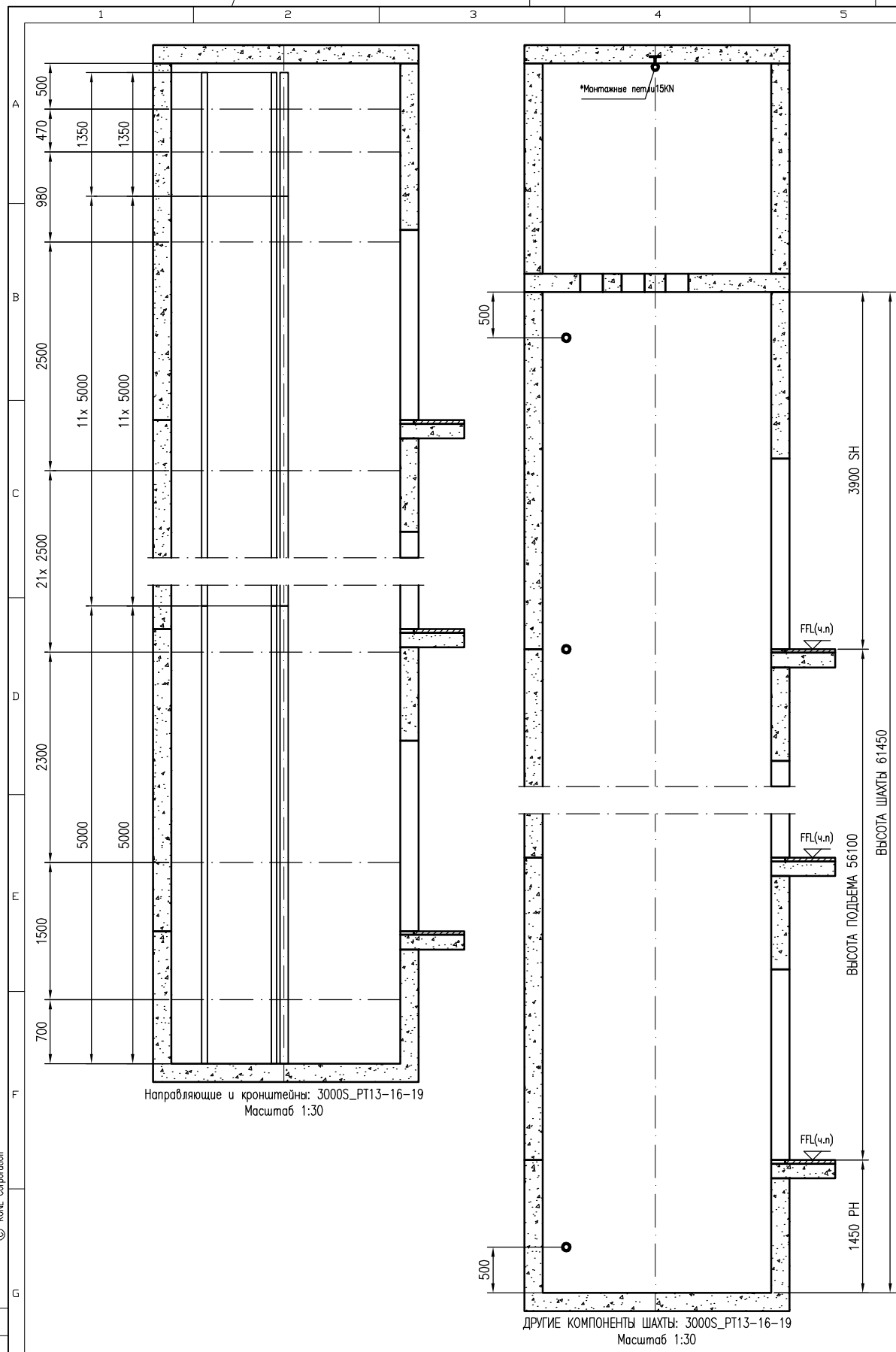


ТЕХНИЧЕСКАЯ СПЕЦИФИКАЦИЯ				
Для ЛИФТА: 3000S_PT13-16-19				
Нормативные документы	PUBEL 2003			
Индекс лифта	PT13/16-19			
Назначение лифта	Пассажирский			
Номинальная грузоподъемность	1000 kg			
Число пассажиров	13			
Номинальная скорость	1.6 m/s			
Количество остановок/дверей шахты	18			
Высота подъема	56100 mm			
Лифтов в группе	1			

Версия	Дата	Описание	Исполнил	Проверил	Утвердил

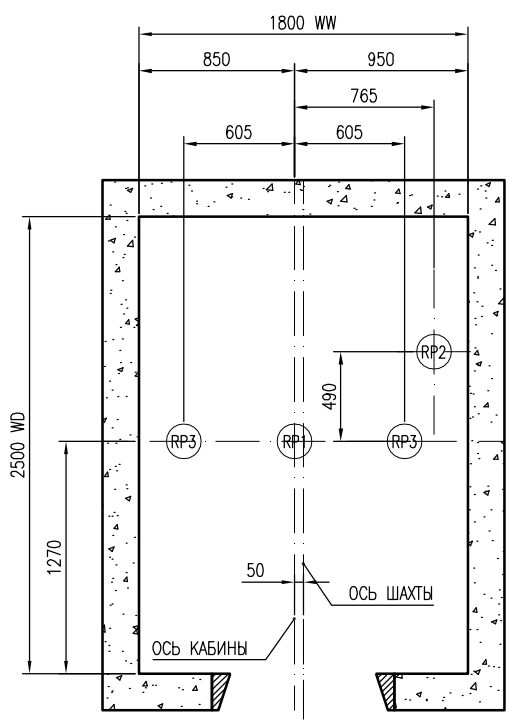
	Название проекта	3000S_PT13-16-19_1100x2100_800
	Адрес	Russia
No.668, XiaoLing Road KunShan China	Название чертежа	МОНТАЖНЫЙ ЧЕРТЕЖ
	Номера оборудования	3000S_PT13-16-19
FL номер 3000S_PT13-16-19_1100x2100_800-010	Номер чертежа	3000S_PT13-16-19_1100x2100_800-010
	Версия	1-1

ПРИМЕЧАНИЕ: Помечено * не выполняет КОНЕ.

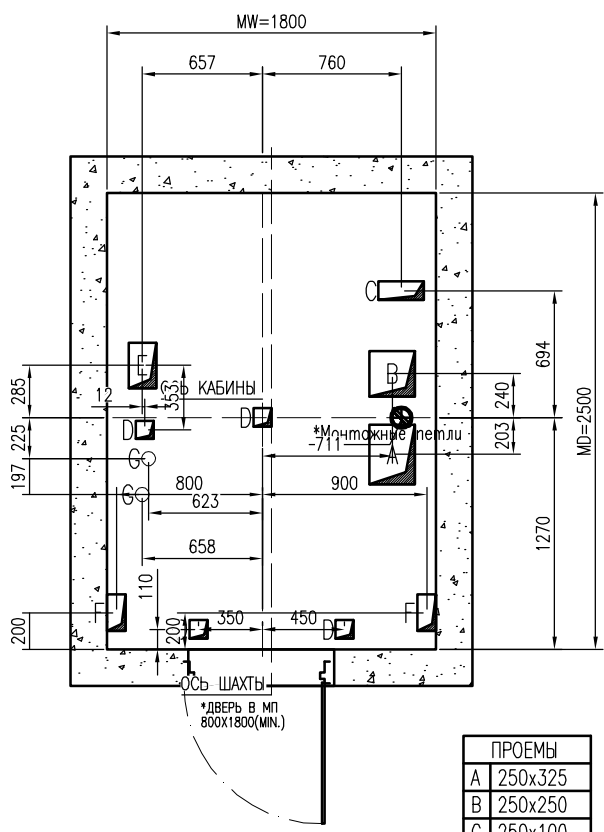


Направляющие и кронштейны: 3000S_PT13-16-19
Масштаб 1:30

ДРУГИЕ КОМПОНЕНТЫ ШАХТЫ: 3000S_PT13-16-19
Масштаб 1:30



НАГРУЗКИ НА ПРИЯМОК: 3000S_PT13-16-19
Масштаб 1:20

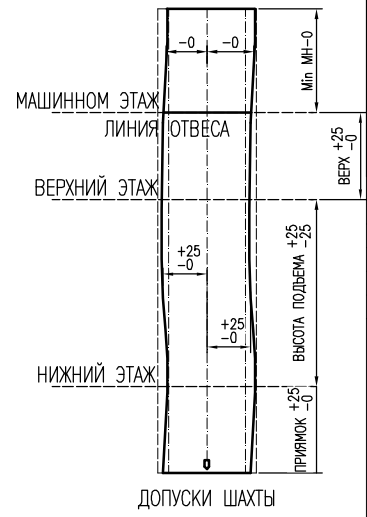


РАЗМЕРЫ ПРОЕМОВ В ПОЛУ МП: 3000S_PT13-16-19
Масштаб 1:20

ПРОЕМЫ	
A	250x325
B	250x250
C	250x100
D	100x100
E	150x250
F	100x200
G	Ø80



Монтажные петли (не выполняет КОНЕ)
НЕ ДЛЯ ПРОИЗВОДСТВА 15KN
РАЗМЕР ДЛЯ СПРАВКИ
НЕ ВЫПОЛНЯЕТ
КОНЕ
ГРУЗОПОДЪЕМНОСТЬ ПЕТЕЛЬ
Д.Б. СЕРТИФИЦИРОВАНА
СТРОИТЕЛЬНОЙ ОРГАНИЗАЦИЕЙ, СОГЛАСНО
МЕСТНЫМ ПРАВИЛАМ



ПРИМЕЧАНИЕ: Помечено * не выполняет КОНЕ.

МАКС. РЕАКЦИЯ НАГРУЗОК (в маш. помещении)				
3000S_PT13-16-19				
Нагр.	Величина (кН)	Величина (кН)	Величина (кН)	Величина (кН)
RM5	14			
RM6	20			
RM7	14			
RM8	20			
RM9	12			
RM10	12			
RM11	14			
RM12	14			

Примечание:
*) С учетом удвоенного веса движущихся частей

НОМЕРА ЛИФТОВ: 3000S_PT13-16-19				
Нагр.	Величина (кН)	Величина (кН)	Величина (кН)	Величина (кН)
RP1	108			
RP2	88			
RP3	29			

Примечание:
Нагрузки RP1-RP3 действуют одновременно аварийно

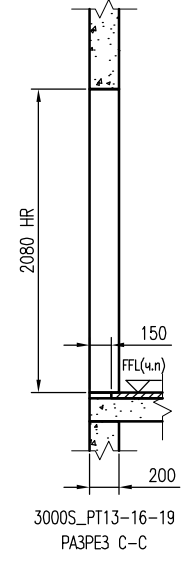
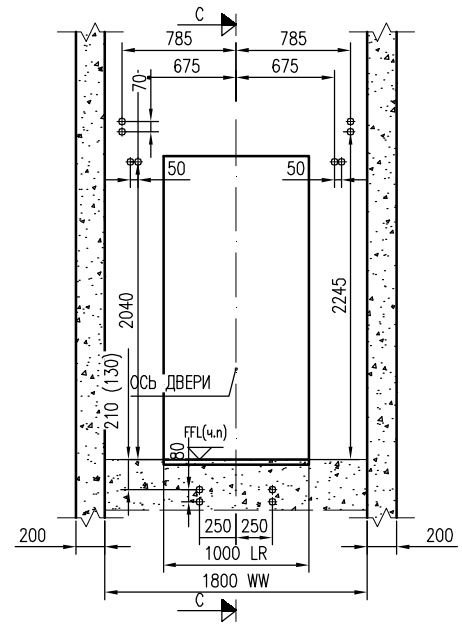
Нагрузки на направляющие				
НОМЕРА ЛИФТОВ: 3000S_PT13-16-19				
Нагр.	Величина (кН)	Величина (кН)	Величина (кН)	Величина (кН)
Fx каб.	1,9	-	-	-
Fy каб.	2,6	-	-	-
Fx птб	1,9	-	-	-
Fy птб	2,6	-	-	-

Примечание:
-- Fx приложена к двум направляющим но в противоположных направлениях
-- Fy приложена к одной направляющей в кратковременный момент

ТЕХНИЧЕСКАЯ СПЕЦИФИКАЦИЯ	
Для лифта:	3000S_PT13-16-19
Нормативные документы	PUBEL 2003
Индекс лифта	PT13/16-19
Назначение лифта	Пассажирский
Номинальная грузоподъемность	1000 kg
Число пассажиров	13
Номинальная скорость	1.6 m/s
Количество остановок/дверей шахты	8
Высота подъема	56100 mm
Лифтов в группе	1

Версия	Дата	Описание	Именил	Проверил	Утвердил

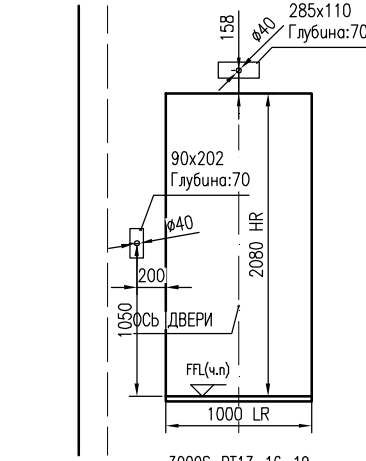
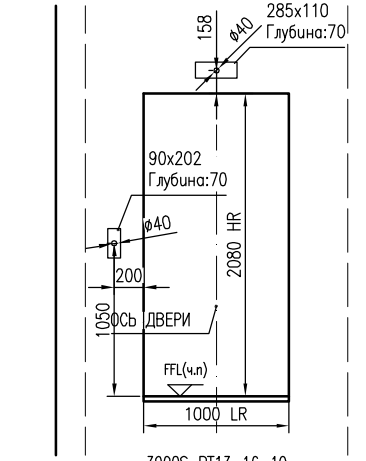
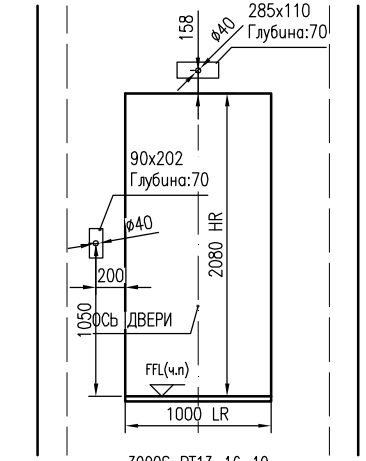
FL номер	3000S_PT13-16-19	Номер чертежа	3000S_PT13-16-19	Версия	Страница
	3000S_PT13-16-19		1100x2100	800-020	B-1



Этажная Вызов и Этажная Индикация	KDS300		
	ФОРМА	А НОМЕР ЭТАЖА	С НОМЕР ЭТАЖА
LCS4 Вызывная Станция (Без Ключа)	☐	1	-
LCS5 Вызывная Станция (Без Ключа)	☐	2-17	-
LCS6 Вызывная Станция (Без Ключа)	☐	18	-
Н-Н Тип	☐	1-18	-

Этажей	кол.		ЭТАЖНАЯ СИГНАЛИЗАЦИЯ	Расстояние между этажами (мм)
	А	С		
18	X	-	18	
17	X	-	17	3300
16	X	-	16	3300
15	X	-	15	3300
14	X	-	14	3300
13	X	-	13	3300
12	X	-	12	3300
11	X	-	11	3300
10	X	-	10	3300
9	X	-	9	3300
8	X	-	8	3300
7	X	-	7	3300
6	X	-	6	3300
5	X	-	5	3300
4	X	-	4	3300
3	X	-	3	3300
2	X	-	2	3300
1	M	-	1	3300

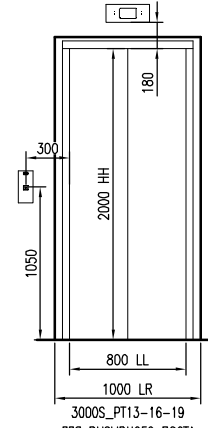
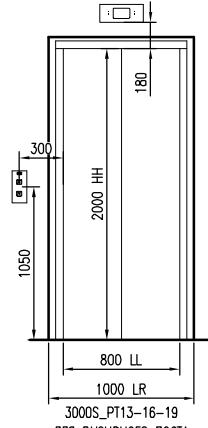
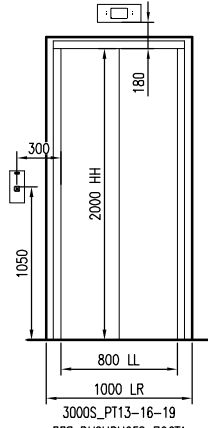
3000S_PT13-16-19
 Прим:
 М ОСНОВНОЙ Е Аварийная дверь
 X ПРОМЕЖУТОЧНЫЙ N Не обслуживаемый этаж



3000S_PT13-16-19
 ВИД НА ДВЕРЬ, ЭТАЖ 1, А СТРОИТЕЛЬНЫЙ ПРОЕМ
 Масштаб 1:25

3000S_PT13-16-19
 ВИД НА ДВЕРЬ, ЭТАЖ 2 - 17, А СТРОИТЕЛЬНЫЙ ПРОЕМ
 Масштаб 1:25

3000S_PT13-16-19
 ВИД НА ДВЕРЬ, ЭТАЖ 18, А СТРОИТЕЛЬНЫЙ ПРОЕМ
 Масштаб 1:25

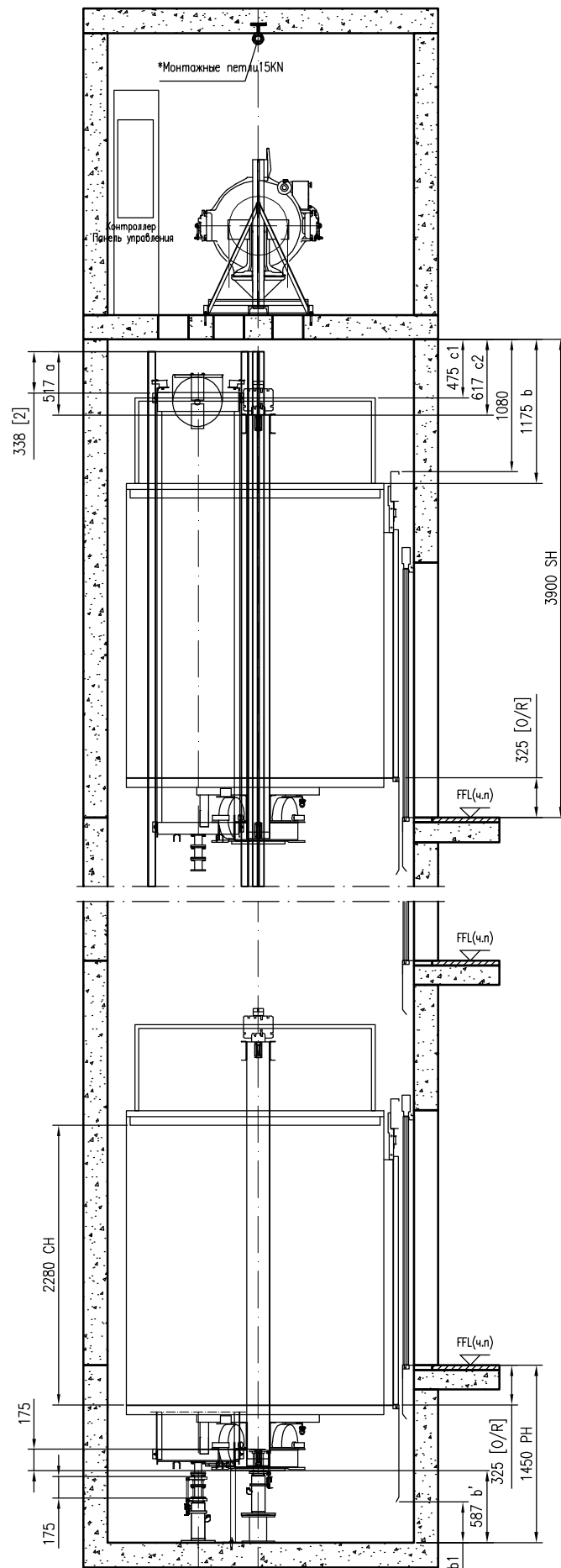


3000S_PT13-16-19
 ДЛЯ ВЫЗВНОГО ПОСТА
 ЭТАЖ 1, А
 Масштаб 1:25

3000S_PT13-16-19
 ДЛЯ ВЫЗВНОГО ПОСТА
 ЭТАЖ 2 - 17, А
 Масштаб 1:25

3000S_PT13-16-19
 ДЛЯ ВЫЗВНОГО ПОСТА
 ЭТАЖ 18, А
 Масштаб 1:25

Версия	Дата	Описание	Именнл	Проверил	Утвердил
-	-	-	ООО "Интел-М"	-	-
<p>Название проекта 3000S_PT13-16-19_1100x2100_800</p> <p>Адрес Russia</p> <p>Название чертежа МОНТАЖНЫЙ ЧЕРТЕЖ</p> <p>Номера оборудования 3000S_PT13-16-19</p>					
FL номер	Номер чертежа			Версия/Страница	
3000S_PT13-16-19_1100x2100_800	3000S_PT13-16-19_1100x2100_800-020			B-3-1	



ПРИБОРОМ И ВЕРХНЕЕ ПРОСТРАНСТВО: 3000S_PT13-16-19

Масштаб 1:25

ВЕРХН. ПРОСТРАНСТВО И ПРИЯМОК
Follow by : EN81/GB7588

ПУНКТ	3000S_PT13-16-19		ФАКТИЧ.	МИН.	ФАКТИЧ.	МИН.
	ФАКТИЧ.	МИН.				
5.7.1.1(a)	517	190				
5.7.1.1(b)	1175	1090				
5.7.1.1(c1)	475	390				
5.7.1.1(c2)	617	190				
5.7.1.2(2)	338	190				
5.7.3.3(b')	587	500				
5.7.3.3(b1)	335	100				

Follow by: SS550
10.1.1
10.1.2(c)

Чертеж согласован с/без изменений:
- -
- -
Дата: _____ Подпись/печать: _____

Версия	Дата	Описание	Именн	Проверил	Утвердил

ООО "КОНЕ-НН"

Название проекта
KONE 3000S_PT13-16-19_1100x2100_800

Адрес
Russia

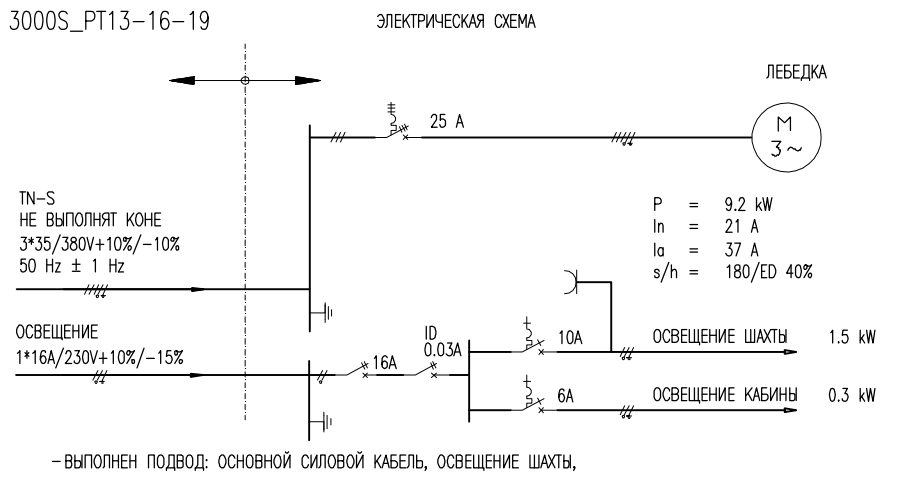
Название чертежа
Чертеж для согласования

Номера оборудования
3000S_PT13-16-19

FL номер 3000S_PT13-16-19 1100x2100_800-010-1-1

ТЕХНИЧЕСКАЯ СПЕЦИФИКАЦИЯ ЛИФТА		3000S_PT13-16-19
Номер оборудования		3000S_PT13-16-19
Правила безопасности		PUBEL 2003
Индекс лифта		PT13/16-19
Номинальная грузоподъемность		1000 kg
Количество пассажиров		13
Номинальная скорость		1.60 m/s
Ускорение/торможение		0.8 m/s ²
Высота подъема		56100 mm
Количество остановок/дверей шахты		18/18
Количество входов в кабину		1
Тип двери		High duty E30
Ширина дверей		800 mm
Высота дверей		2000 mm
Тип кабины		GMCD(Standard)
Внутренняя высота кабины		2280 mm
Внутренняя ширина кабины		1100 mm
Внутренняя глубина кабины		2100 mm
Внутренняя площадь пола кабины		2.37 m ²
Направляющие кабины:		T89B
Буфера кабины		YH52/175
Рама противовеса		СWF10PWS
Направляющие противовеса		TK5A
Буфера противовеса		YH52/175
Система привода		KDL32
Система управления		LCE / FC
Лебедка		MX10
Диаметр КВШ		480 mm
Угол подреза профиля канавки		основанных на KQT
Тип подвески		2:1
Подвесные канаты (Nxd)		6x8
Ограничитель скорости		OL35
Канат ограничителя скорости		d6
ЭЛЕКТРОТЕХНИЧЕСКИЕ ТРЕБОВАНИЯ		
Напряжение питания		3x380Vac +10%/-10%
Частота		50 Hz ± 1Hz
Предохранители питания сети		3x35 A
Отдельные предохранители освещения		1x16 A
Номинальный ток цепи, I _n		21 A
Мак. Ток при ускорении RMS, I _a		37 A
Главные предохранители		3x25 A
Предохранители освещения (шахта + кабина)		10 A + 6 A
Тепловые потери в машинном помещении		1.2 kW
Выходная мощность двигателя при номинальной нагрузке, P		9.2 kW
Кол-во об/мин двигателя при макс. Скорости		127 rpm
Макс. Кол-во включений в час		180/ED 40%

ПРИМЕЧАНИЕ:
 Помеченное * не выполняет КОНЕ
 1. КРОНШТЕЙН НАПРАВЛЯЮЩИХ, ДВЕРЕЙ ШАХТЫ И КРЕПЛЕНИЯ ПОРОГА ДОЛЖЕН БЫТЬ УСТАНОВЛЕН НА БЕТОННОЙ СТЕНЕ. В ПРОТИВНОМ СЛУЧАЕ ОБРАТИТЕСЬ В КОМПАНИЮ КОНЕ.
 2. ВЕНТИЛЯЦИЯ ШАХТЫ И МАШИННОГО ПОМЕЩЕНИЯ ИЗГОТОВЛИВАЕТСЯ СТРОИТЕЛЬНОЙ ОРГАНИЗАЦИЕЙ. РАЗМЕР ВЕНТИЛЯЦИОННОГО ПРОЕМА: 1% ОТ ПЛОЩАДИ ГОРИЗОНТАЛЬНОГО СЕЧЕНИЯ ШАХТЫ. ТЕМПЕРАТУРА ВОЗДУХА НАХОДИТСЯ В ПРЕДЕЛАХ 5-40 ГРАДУСОВ ЦЕЛЬСИЯ, МАКСИМАЛЬНАЯ ВЛАЖНОСТЬ 95%. ПРИЯМОК ЧИСТЫЙ И СУХОЙ.
 3. УКАЗАННЫЕ В ЧЕРТЕЖЕ НАГРУЗКИ НА ПРИЯМОК ДОЛЖНЫ ВЫПОЛНЯТЬСЯ. В СЛУЧАЕ НАЛИЧИЯ ПОД ПРИЯМКОМ ДОСТУПНОГО ДЛЯ ЛЮДЕЙ ПРОСТРАНСТВА СТРОИТЕЛЬНОЙ ОРГАНИЗАЦИЕЙ ВЫПОЛНЯЕТСЯ ДОПОЛНИТЕЛЬНОЕ УСИЛЕНИЕ ЗОНЫ ПОД ПРОТИВОВЕСОМ (ПРИ ОТСУТСТВИИ ЛОВИТЕЛЕЙ ПРОТИВОВЕСА).
 4. МАШИННОЕ ПОМЕЩЕНИЕ МОЖЕТ БЫТЬ УВЕЛИЧЕНО И ДОЛЖНО БЫТЬ РАССЧИТАНО НА НАГРУЗКУ НЕ МЕНЕЕ 8000Н НА КВ. МЕТР. РАЗМЕР ДВЕРИ В МП НЕ МЕНЕЕ 800(Ш) X 1800(В) И НЕ ДОЛЖНО ОТКРЫВАТЬСЯ ВОВНУТРЬ.
 5. ВЫСОТА ПРОЕМА ДВЕРИ ШАХТЫ СЧИТАЕТСЯ ОТ ОТМЕТКИ ЧИСТОГО ПОЛА. УСТАНОВКА ПОРОГА НА ПОЛ НЕ ДОПУСКАЕТСЯ.
 6. НОМИНАЛЬНОЕ ПИТАНИЕ ТИП TN-S L1+L2+L3+N+PE (TN-S).
 7. ПРИ НАЛИЧИИ НЕСКОЛЬКИХ ЛИФТОВ В ОДНОЙ ШАХТЕ ДОЛЖНА УСТАНОВЛИВАТЬСЯ ПЕРЕГОРОДКА МЕЖДУ ПОДВИЖНЫМИ ЧАСТЯМИ ЛИФТОВ. ПЕРЕГОРОДКА ДОЛЖНА НАЧИНАТЬСЯ ОТ НИЖНЕЙ ТОЧКИ ПЕРЕМЕЩЕНИЯ КАБИНЫ, ПРОТИВОВЕСА ИЛИ УРАВНОВЕШИВАЮЩЕГО УСТРОЙСТВА НА ВЫСОТУ НЕ НИЖЕ 2.5 м НАД УРОВНЕМ ПОЛА НИЖНЕЙ ЭТАЖНОЙ ПЛОЩАДКИ. ШИРИНА ПЕРЕГОРОДКИ ДОЛЖНА БЫТЬ НЕ МЕНЕЕ ШИРИНЫ ПОДВИЖНОЙ ЧАСТИ ПЛЮС 0,1 м С КАЖДОЙ СТОРОНЫ (НЕ ВЫПОЛНЯЕТ КОНЕ)
 8. ГЛАВНЫЙ ВЫКЛЮЧАТЕЛЬ ЗВОУАС И ИЗОЛЯТОР НЕ ДОЛЖНЫ ИМЕТЬ ФУНКЦИЮ ЗАЩИТЫ ОТ УТЕЧКИ НА ЗЕМЛЮ.
 9. ОСВЕЩЕНИЕ ШАХТЫ ДОЛЖНО ОБЕСПЕЧИВАТЬ ОСВЕЩЕННОСТЬ КАК МИНИМУМ 50 ЛК, ПРИ ЗАКРЫТЫХ ДВЕРЯХ ШАХТЫ, ОСВЕЩЕНИЕ МП ДОЛЖНО ОБЕСПЕЧИВАТЬ ОСВЕЩЕННОСТЬ КАК МИНИМУМ 200 ЛК, НА УРОВНЕ ПОЛА.



F		
G		
H		

Чертеж согласован с/без изменений:

Дата: _____ Подпись/печать: _____

Версия	Дата	Описание	Имени	Проверил	Утвердил

ООО "КОНЕ-М"

	Название проекта	3000S_PT13-16-19_1100x2100_800
	Адрес	Russia
No.668, XiaoLing Road KunShan China	Название чертежа	МОНТАЖНЫЙ ЧЕРТЕЖ
	Номера оборудования	3000S_PT13-16-19
FL номер	Номер чертежа	3000S_PT13-16-19_1100x2100_800-010
3000S_PT13-16-19_1100x2100_800-010	Версия/Страница	800-010-G-1

M426407_20120210 (11) R 2.3.0 K3000S MiniSpace