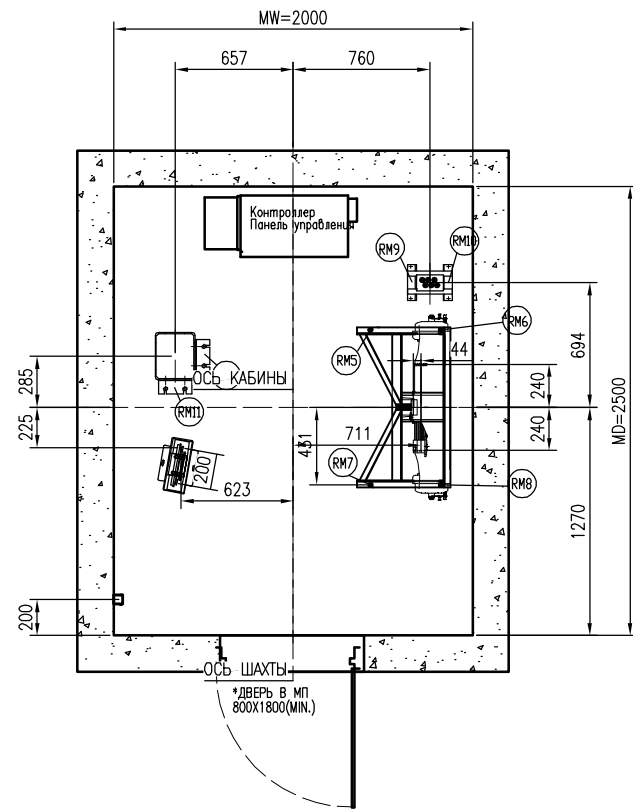
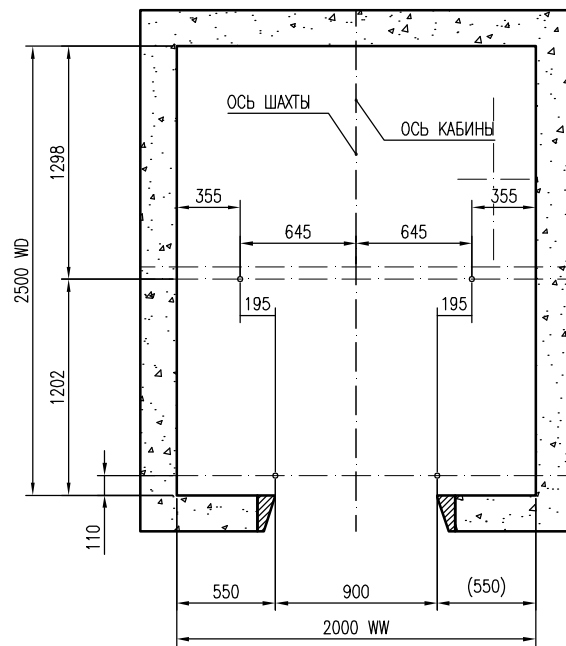


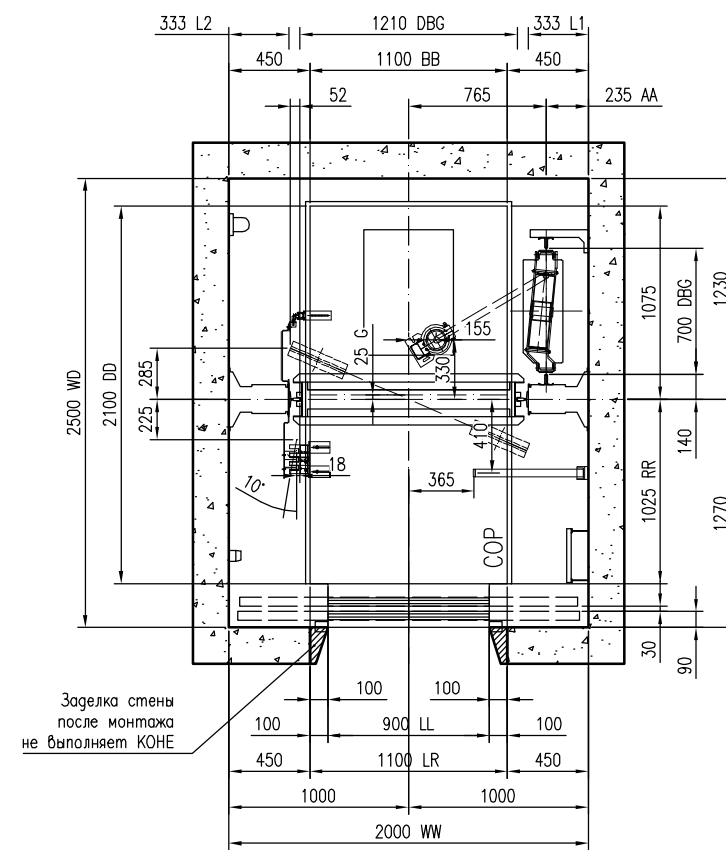
ПРИЯМОК И ВЕРХНЕЕ ПРОСТРАНСТВО: 3000S_PT13-18-19
Масштаб 1:30



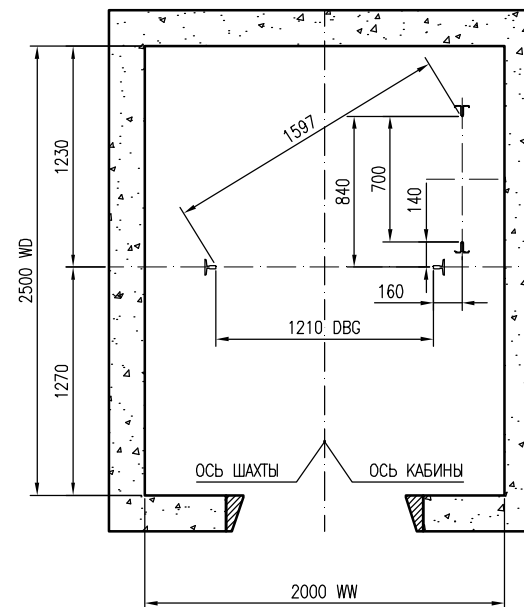
ПЛАН МАШИННОГО ПОМЕЩЕНИЯ: 3000S_PT13-18-19
Масштаб 1:20



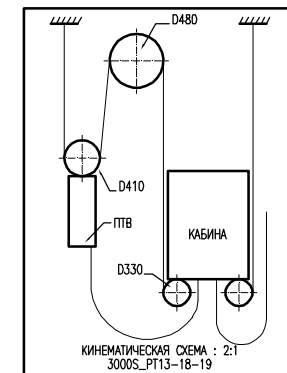
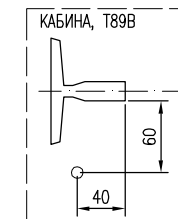
ПРОВЕСКА ШАХТЫ: 3000S_PT13-18-19
Масштаб 1:20



ПЛАН ШАХТЫ И КАБИНЫ: 3000S_PT13-18-19
Масштаб 1:20



НАПРАВЛЯЮЩИЕ: 3000S_PT13-18-19
Масштаб 1:20



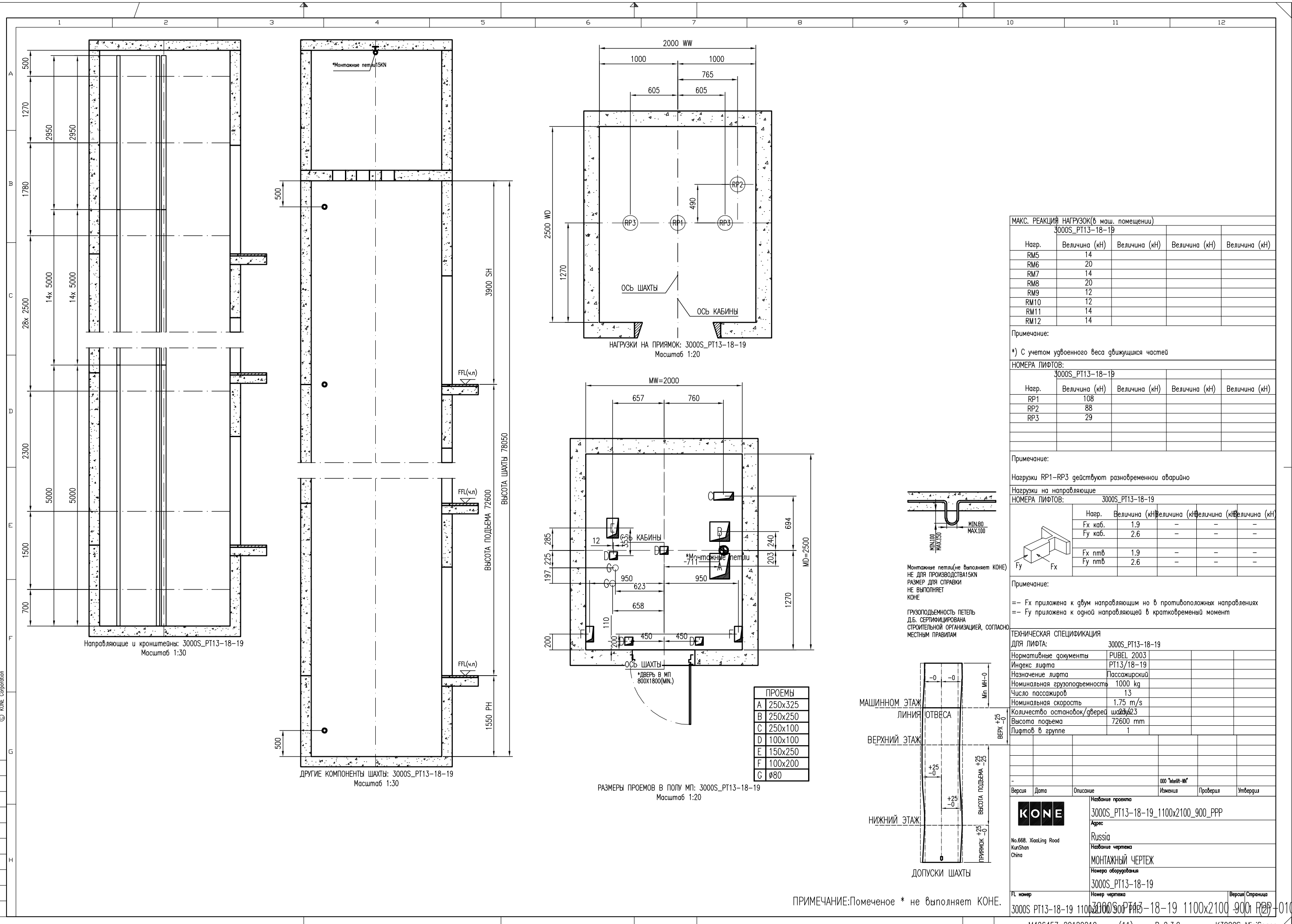
ТЕХНИЧЕСКАЯ СПЕЦИФИКАЦИЯ	
Для лифта:	3000S_PT13-18-19
Нормативные документы	PUBEL 2003
Индекс лифта	PT13/18-19
Назначение лифта	Пассажирский
Номинальная грузоподъемность	1000 kg
Число пассажиров	13
Номинальная скорость	1.75 m/s
Количество остановок/дверей шахты	2/23
Высота подъема	72600 mm
Лифтов в группе	1

Версия	Дата	Описание	Изм.	Исполн.	Проверил	Утвердил

	Название проекта	3000S_PT13-18-19_1100x2100_900_PPP
	Адрес	Russia
	Название чертежа	МОНТАЖНЫЙ ЧЕРТЕЖ
	Номера оборудования	3000S_PT13-18-19

FL номер	Номер чертежа	Версия	Страница
3000S_PT13-18-19_1100x2100_900_PPP	3000S_PT13-18-19_1100x2100_900_PPP	010	1-1-1

ПРИМЕЧАНИЕ: Помеченное * не выполняет КОНЕ.



МАКС. РЕАКЦИЯ НАГРУЗОК (в маш. помещении)
3000S_PT13-18-19

Нагр.	Величина (кН)	Величина (кН)	Величина (кН)	Величина (кН)
RM5	14			
RM6	20			
RM7	14			
RM8	20			
RM9	12			
RM10	12			
RM11	14			
RM12	14			

Примечание:
*) С учетом удвоенного веса движущихся частей

НОМЕРА ЛИФТОВ:
3000S_PT13-18-19

Нагр.	Величина (кН)	Величина (кН)	Величина (кН)	Величина (кН)
RP1	108			
RP2	88			
RP3	29			

Примечание:
Нагрузки RP1-RP3 действуют одновременно аварийно

Нагрузки на направляющие
НОМЕРА ЛИФТОВ:
3000S_PT13-18-19

Нагр.	Величина (кН)	Величина (кН)	Величина (кН)	Величина (кН)
Fx каб.	1.9	-	-	-
Fy каб.	2.6	-	-	-
Fx птб	1.9	-	-	-
Fy птб	2.6	-	-	-

Примечание:
-- Fx приложена к двум направляющим но в противоположных направлениях
-- Fy приложена к одной направляющей в кратковременный момент

ТЕХНИЧЕСКАЯ СПЕЦИФИКАЦИЯ
ДЛЯ ЛИФТА:
3000S_PT13-18-19

Нормативные документы	PUBEL 2003
Индекс лифта	PT13/18-19
Назначение лифта	Пассажирский
Номинальная грузоподъемность	1000 kg
Число пассажиров	13
Номинальная скорость	1.75 m/s
Количество остановок/дверей шахты	2/3
Высота подъема	72600 mm
Лифтов в группе	1

Версия	Дата	Описание	Исполнил	Проверил	Утвердил

ООО "Миф-ИВ"

KONE

Название проекта
3000S_PT13-18-19_1100x2100_900_PPP

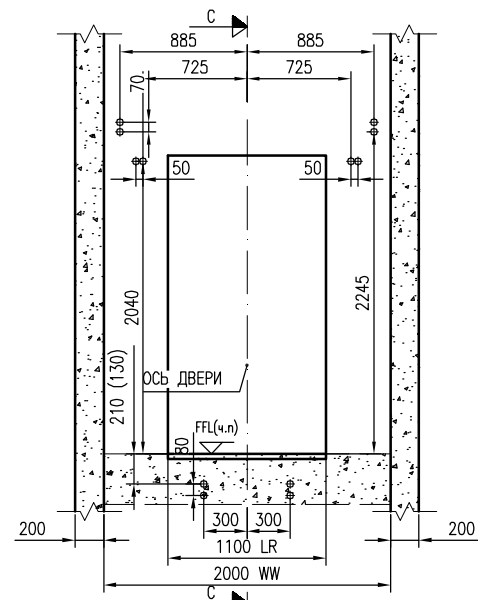
Адрес
Russia

Название чертежа
МОНТАЖНЫЙ ЧЕРТЕЖ

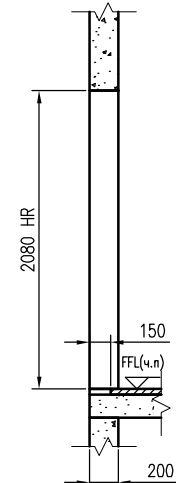
Номера оборудования
3000S_PT13-18-19

FL номер	Номер чертежа	Версия	Страница
3000S_PT13-18-19_1100x2100_900_PPP	3000S_PT13-18-19_1100x2100_900_PPP		

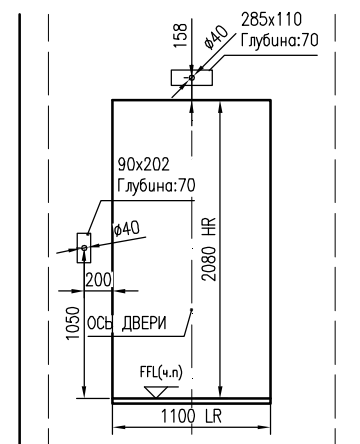
ПРИМЕЧАНИЕ: Помеченное * не выполняет КОНЕ.



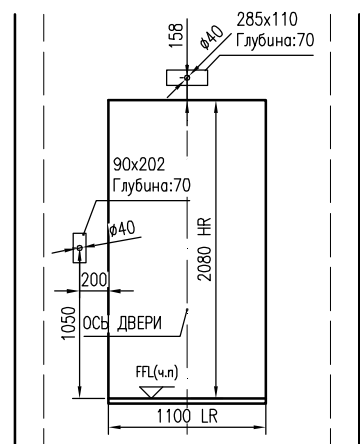
3000S_PT13-18-19
ВИД ИЗ ШАХТЫ, СТРОИТЕЛЬНЫЙ ПРОЕМ
Масштаб 1:25



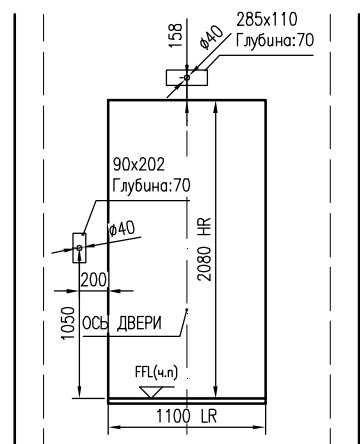
3000S_PT13-18-19
РАЗРЕЗ C-C



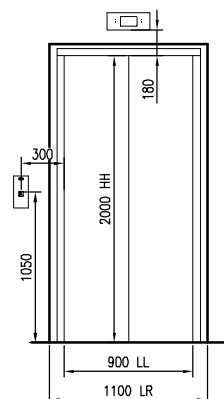
3000S_PT13-18-19
ВИД НА ДВЕРЬ, ЭТАЖ 1, А СТРОИТЕЛЬНЫЙ ПРОЕМ
Масштаб 1:25



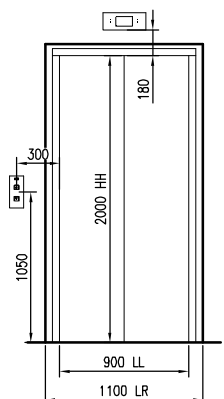
3000S_PT13-18-19
ВИД НА ДВЕРЬ, ЭТАЖ 2 - 22, А СТРОИТЕЛЬНЫЙ ПРОЕМ
Масштаб 1:25



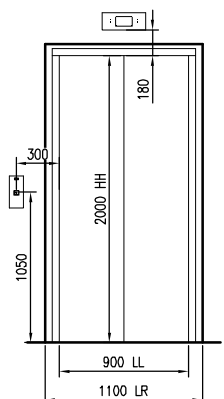
3000S_PT13-18-19
ВИД НА ДВЕРЬ, ЭТАЖ 23, А СТРОИТЕЛЬНЫЙ ПРОЕМ
Масштаб 1:25



3000S_PT13-18-19
ДЛЯ ВЫЗВАННОГО ПОСТА
ЭТАЖ 1, А
Масштаб 1:25



3000S_PT13-18-19
ДЛЯ ВЫЗВАННОГО ПОСТА
ЭТАЖ 2 - 22, А
Масштаб 1:25



3000S_PT13-18-19
ДЛЯ ВЫЗВАННОГО ПОСТА
ЭТАЖ 23, А
Масштаб 1:25

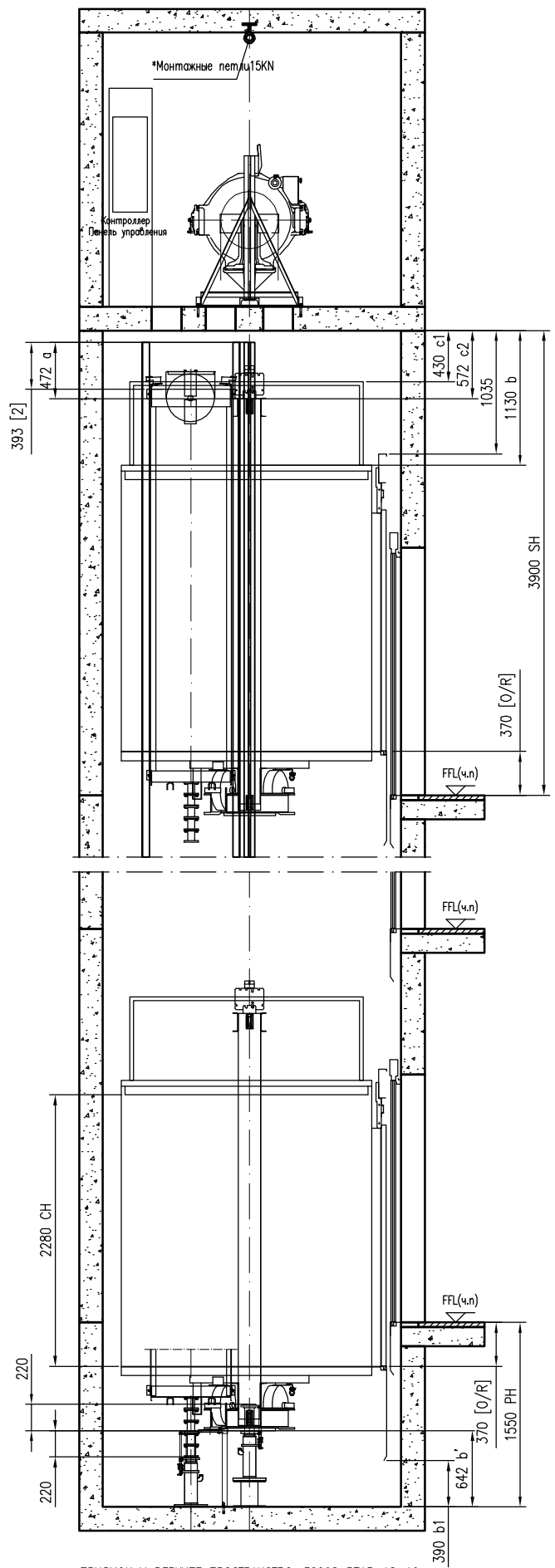
Этажный Вызов и Этажная Индикация	KDS300		
	ФОРМА	А НОМЕР ЭТАЖА	С НОМЕР ЭТАЖА
LCS4 Вызывная Станция (без Ключа)	■	1	-
LCS5 Вызывная Станция (без Ключа)	■	2-22	-
LCS6 Вызывная Станция (без Ключа)	■	23	-
НН-Н Тип	□	1-23	-

Этажей	кол.		ЭТАЖНАЯ СИГНАЛИЗАЦИЯ	Расстояние между этажами (mm)
	А	С		
23	X	-	23	
22	X	-	22	3300
21	X	-	21	3300
20	X	-	20	3300
19	X	-	19	3300
18	X	-	18	3300
17	X	-	17	3300
16	X	-	16	3300
15	X	-	15	3300
14	X	-	14	3300
13	X	-	13	3300
12	X	-	12	3300
11	X	-	11	3300
10	X	-	10	3300
9	X	-	9	3300
8	X	-	8	3300
7	X	-	7	3300
6	X	-	6	3300
5	X	-	5	3300
4	X	-	4	3300
3	X	-	3	3300
2	X	-	2	3300
1	M	-	1	3300

3000S_PT13-18-19

Прим:
M ОСНОВНОЙ E Аварийная дверь
X ПРОМЕЖУТОЧНЫЙ N Не обслуживаемый этаж

Версия	Дата	Описание	Именн	Проверил	Утвердил
		Название проекта 3000S_PT13-18-19_1100x2100_900_PPP			
No.668, Xiaoling Road KunShan China		Адрес Russia Название чертежа МОНТАЖНЫЙ ЧЕРТЕЖ Номера оборудования 3000S_PT13-18-19			
PL номер	3000S_PT13-18-19_1100x2100_900_PPP		Версия		Страница



ПРИЯМОК И ВЕРХНЕЕ ПРОСТРАНСТВО: 3000S_PT13-18-19

Масштаб 1:25

ВЕРХН. ПРОСТРАНСТВО И ПРИЯМОК
 Follow by : EN81/GB7588

ПУНКТ	3000S_PT13-18-19		ФАКТИЧ.	МИН.	ФАКТИЧ.	МИН.	ФАКТИЧ.	МИН.
	ФАКТИЧ.	МИН.						
5.7.1.1(a)	472	208						
5.7.1.1(b)	1130	1108						
5.7.1.1(c1)	430	408						
5.7.1.1(c2)	572	208						
5.7.1.2(2)	393	208						
5.7.3.3(b)	642	500						
5.7.3.3(b1)	390	100						

Follow by: SS550

10.1.1
 10.1.2(c)

Чертеж согласован с/без изменений:
 -
 -
 Дата: _____ Подпись/печать: _____

Версия	Дата	Описание	Изм.	Проверил	Утвердил

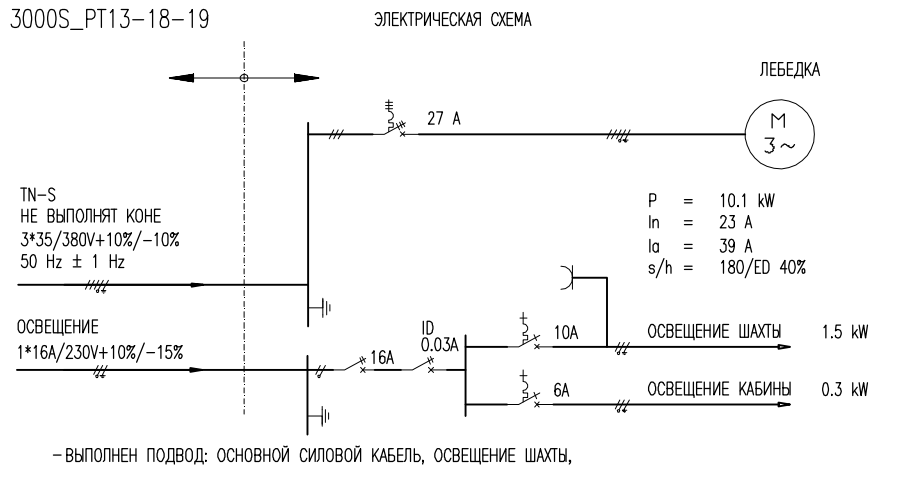
ООО "Интел-лифт"

 No.668, Xiaoling Road KunShan China	Название проекта	3000S_PT13-18-19_1100x2100_900_PPP
	Адрес	Russia
	Название чертежа	Чертеж для согласования
	Номера оборудования	3000S_PT13-18-19
PL номер	Номер чертежа	Версия/Страница
3000S_PT13-18-19_1100x2100_900_PPP	3000S_PT13-18-19_1100x2100_900_PPP-010-A-1-1	

M426457_20120210 (11) R 2.3.0 K3000S MiniSpace

ТЕХНИЧЕСКАЯ СПЕЦИФИКАЦИЯ ЛИФТА		3000S_PT13-18-19
Номер оборудования		3000S_PT13-18-19
Правила безопасности		PUBEL 2003
Индекс лифта		PT13/18-19
Номинальная грузоподъемность		1000 kg
Количество пассажиров		13
Номинальная скорость		1.75 m/s
Ускорение/торможение		0.8 m/s ²
Высота подъема		72600 mm
Количество остановок/дверей шахты		23/23
Количество входов в кабину		1
Тип дверей		High duty EI60
Ширина дверей		900 mm
Высота дверей		2000 mm
Тип кабины		GMCD(Standard)
Внутренняя высота кабины		2280 mm
Внутренняя ширина кабины		1100 mm
Внутренняя глубина кабины		2100 mm
Внутренняя площадь пола кабины		2.37 m ²
Направляющие кабины:		T89B
Буфера кабины		YH53/220
Рама противовеса		CWF10PWS
Направляющие противовеса		TK5A
Буфера противовеса		YH53/220
Система привода		KDL32
Система управления		LCE / FC
Лебедка		MX10
Диаметр КВШ		480 mm
Угол подреза профиля канатки		основанных на KQT
Тип подвески		2:1
Подвесные канаты (Nxd)		6xd8
Ограничитель скорости		OL35
Канат ограничителя скорости		d6

ПРИМЕЧАНИЕ:
 Помеченное * не выполняет КОНЕ
 1. КРОНШТЕЙН НАПРАВЛЯЮЩИХ, ДВЕРЕЙ ШАХТЫ И КРЕПЛЕНИЯ ПОРОГА ДОЛЖЕН БЫТЬ УСТАНОВЛЕН НА БЕТОННОЙ СТЕНЕ. В ПРОТИВНОМ СЛУЧАЕ ОБРАТИТЕСЬ В КОМПАНИЮ КОНЕ.
 2. ВЕНТИЛЯЦИЯ ШАХТЫ И МАШИНОГО ПОМЕЩЕНИЯ ИЗГОТОВЛИВАЕТСЯ СТРОИТЕЛЬНОЙ ОРГАНИЗАЦИЕЙ. РАЗМЕР ВЕНТИЛЯЦИОННОГО ПРОЕМА: 1% ОТ ПЛОЩАДИ ГОРИЗОНТАЛЬНОГО СЕЧЕНИЯ ШАХТЫ. ТЕМПЕРАТУРА ВОЗДУХА НАХОДИТСЯ В ПРЕДЕЛАХ 5-40 ГРАДУСОВ ЦЕЛЬСИЯ, МАКСИМАЛЬНАЯ ВЛАЖНОСТЬ 95%. ПРИЯМОК ЧИСТЫЙ И СУХОЙ.
 3. УКАЗАННЫЕ В ЧЕРТЕЖЕ НАГРУЗКИ НА ПРИЯМОК ДОЛЖНЫ ВЫПОЛНЯТЬСЯ. В СЛУЧАЕ НАЛИЧИЯ ПОД ПРИЯМОКОМ ДОСТУПНОГО ДЛЯ ЛЮДЕЙ ПРОСТРАНСТВА СТРОИТЕЛЬНОЙ ОРГАНИЗАЦИЕЙ ВЫПОЛНЯЕТСЯ ДОПОЛНИТЕЛЬНОЕ УСИЛЕНИЕ ЗОНЫ ПОД ПРОТИВОВЕСОМ (ПРИ ОТСУТСТВИИ ЛОВИТЕЛЕЙ ПРОТИВОВЕСА).
 4. МАШИНОЕ ПОМЕЩЕНИЕ МОЖЕТ БЫТЬ УВЕЛИЧЕНО И ДОЛЖНО БЫТЬ РАССЧИТАНО НА НАГРУЗКУ НЕ МЕНЕЕ 8000Н НА КВ. МЕТР. РАЗМЕР ДВЕРИ В МП НЕ МЕНЕЕ 800(Ш) X 1800(В) И НЕ ДОЛЖНО ОТКРЫВАТЬСЯ ВОВНУТРЬ.
 5. ВЫСОТА ПРОЕМА ДВЕРИ ШАХТЫ СЧИТАЕТСЯ ОТ ОТМЕТКИ ЧИСТОГО ПОЛУАСТАВКА ПОРОГА НА ПОЛ НЕ ДОПУСКАЕТСЯ.
 6. НОМИНАЛЬНОЕ ПИТАНИЕ ТИП TN-S L1+L2+L3+N+PE (TN-S).
 7. ПРИ НАЛИЧИИ НЕСКОЛЬКИХ ЛИФТОВ В ОДНОЙ ШАХТЕ ДОЛЖНА УСТАНАВЛИВАТЬСЯ ПЕРЕГОРОДКА МЕЖДУ ПОДВИЖНЫМИ ЧАСТЯМИ ЛИФТОВ. ПЕРЕГОРОДКА ДОЛЖНА НАЧИНАТЬСЯ ОТ НИЖНЕЙ ТОЧКИ ПЕРЕМЕЩЕНИЯ КАБИНЫ, ПРОТИВОВЕСА ИЛИ УРАВНОВЕШИВАЮЩЕГО УСТРОЙСТВА НА ВЫСОТУ НЕ НИЖЕ 2.5 М НАД УРОВНЕМ ПОЛА НИЖНЕЙ ЭТАЖНОЙ ПЛОЩАДКИ, ШИРИНА ПЕРЕГОРОДКИ ДОЛЖНА БЫТЬ НЕ МЕНЕЕ ШИРИНЫ ПОДВИЖНОЙ ЧАСТИ ПЛЮС 0,1 М С КАЖДОЙ СТОРОНЫ (НЕ ВЫПОЛНЯЕТ КОНЕ)
 8. ГЛАВНЫЙ ВЫКЛЮЧАТЕЛЬ ЗВОУАС И ИЗОЛЯТОР НЕ ДОЛЖНЫ ИМЕТЬ ФУНКЦИЮ ЗАЩИТЫ ОТ УТЕЧКИ НА ЗЕМЛЮ.
 9. ОСВЕЩЕНИЕ ШАХТЫ ДОЛЖНО ОБЕСПЕЧИВАТЬ ОСВЕЩЕННОСТЬ КАК МИНИМУМ 50 ЛК/ПРИ ЗАКРЫТЫХ ДВЕРЯХ ШАХТЫ, ОСВЕЩЕНИЕ МП ДОЛЖНО ОБЕСПЕЧИВАТЬ ОСВЕЩЕННОСТЬ КАК МИНИМУМ 200 ЛК/НА УРОВНЕ ПОЛА.



ЭЛЕКТРОТЕХНИЧЕСКИЕ ТРЕБОВАНИЯ	
Напряжение питания	3x380Vac +10%/-10%
Частота	50 Hz ± 1Hz
Предохранители питания сети	3x35 A
Отдельные предохранители освещения	1x16 A
Номинальный ток цепи, In	23 A
Мак. Ток при ускорении RMS, Ia	39 A
Главные предохранители	3x27 A
Предохранители освещения (шахта + кабина)	10 A + 6 A
Тепловые потери в машинном помещении	1.6 kW
Выходная мощность двигателя при номинальной нагрузке, P	10.1 kW
Кол-во об/мин двигателя при макс. скорости	139 rpm
Макс. Кол-во включений в час	180/ED 40%

Чертеж согласован с/без изменений:					
Дата: _____ Подпись/печать: _____					
000 "Мини-М"					
Версия	Дата	Описание	Изменил	Проверил	Утвердил
KONE		Название проекта	3000S_PT13-18-19_1100x2100_900_PPP		
No.668, XiaoLing Road KunShan China		Адрес	Russia		
		Название чертежа	МОНТАЖНЫЙ ЧЕРТЕЖ		
		Номера оборудования	3000S_PT13-18-19		
FL номер	Номер чертежа		Версия		Страница
3000S_PT13-18-19_1100x2100_900_PPP	3000S_PT13-18-19_1100x2100_900_PPP		1010-G-1		
M426457_20120210		(11)	R 2.3.0		K3000S MiniSpace