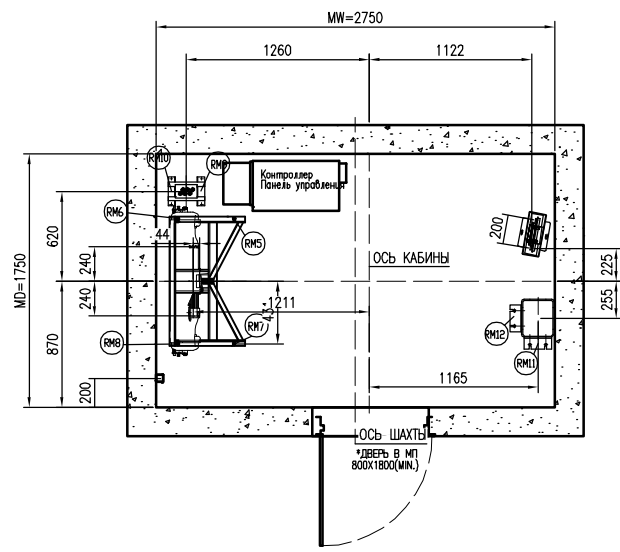
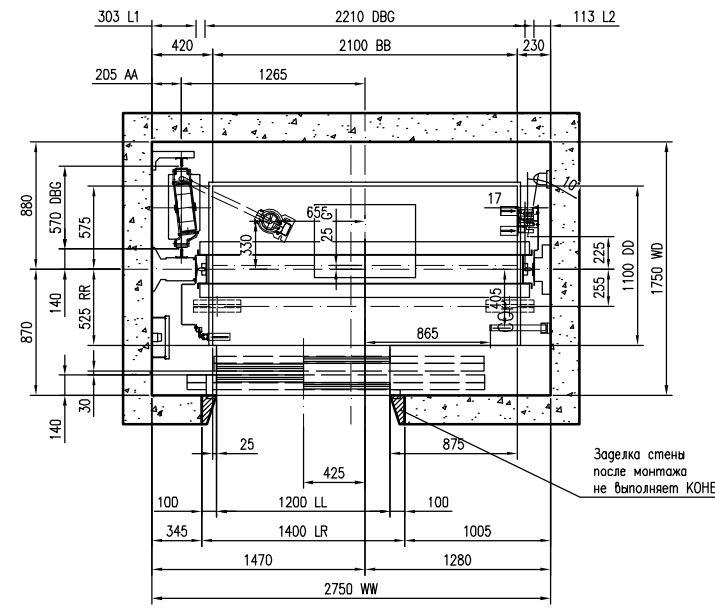


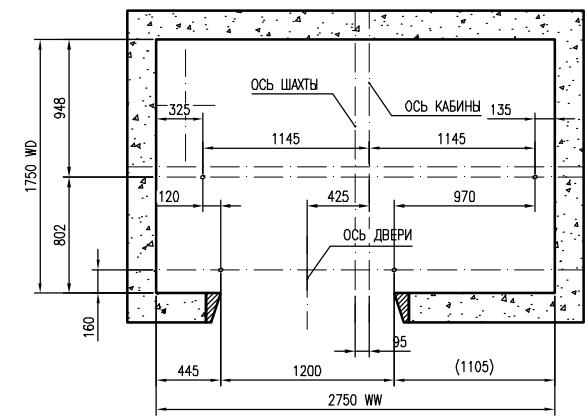
ПРИЯМОК И ВЕРХНЕЕ ПРОСТРАНСТВО: 3000S_PT13-18-19
Масштаб 1:30



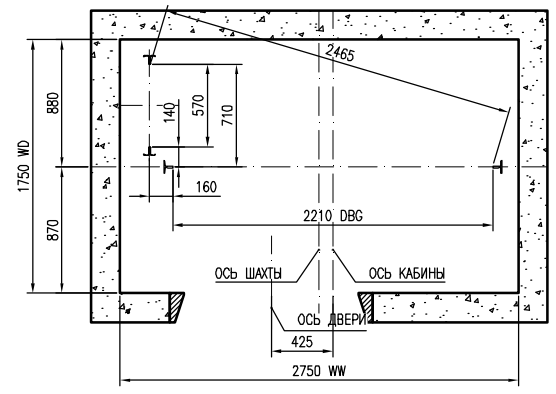
ПЛАН МАШИННОГО ПОМЕЩЕНИЯ: 3000S_PT13-18-19
Масштаб 1:25



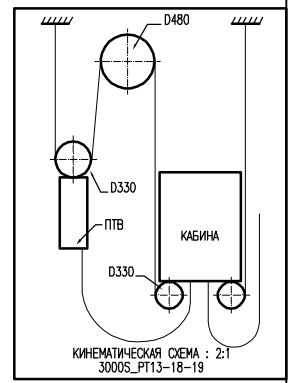
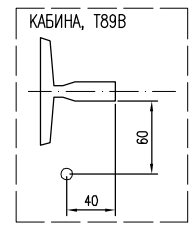
ПЛАН ШАХТЫ И КАБИНЫ: 3000S_PT13-18-19
Масштаб 1:25



ПРОВЕСКА ШАХТЫ: 3000S_PT13-18-19
Масштаб 1:25



НАПРАВЛЯЮЩИЕ: 3000S_PT13-18-19
Масштаб 1:25



ТЕХНИЧЕСКАЯ СПЕЦИФИКАЦИЯ
ДЛЯ ЛИФТА: 3000S_PT13-18-19

Нормативные документы	PUBEL 2003				
Индекс лифта	PT13/18-19				
Назначение лифта	Пассажирский				
Номинальная грузоподъемность	1000 kg				
Число пассажиров	13				
Номинальная скорость	1.75 m/s				
Количество остановок/дверей шахты	6/23				
Высота подъема	72600 mm				
Лифтов в группе	1				

Версия	Дата	Описание	Изменил	Проверил	Утвердил

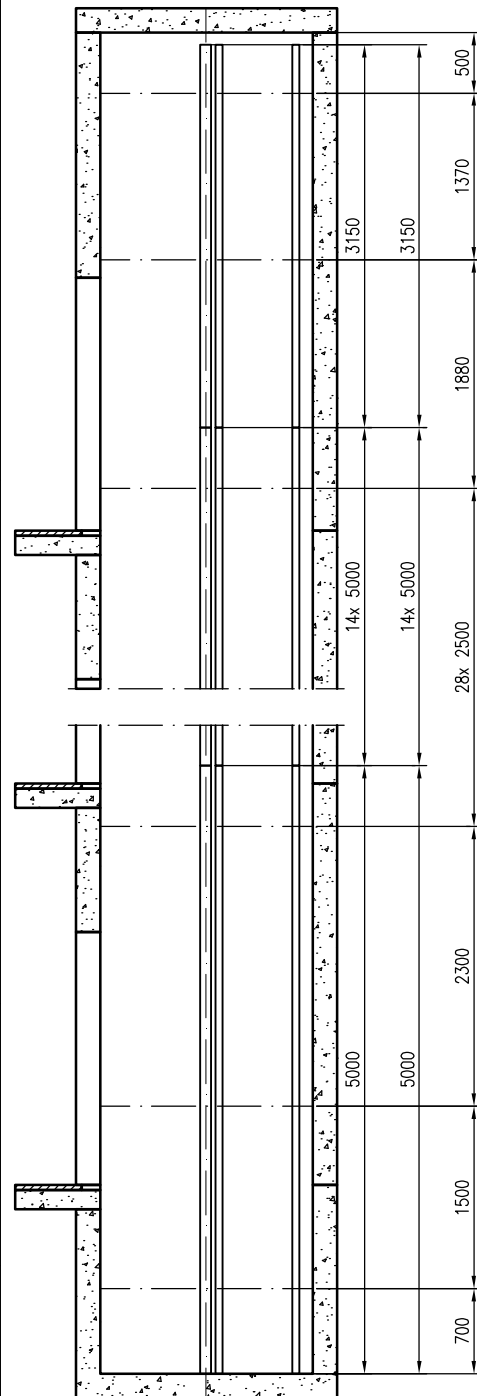
Название проекта
3000S_PT13-18-19_L_2100x1100_PPP

Адрес
Russia

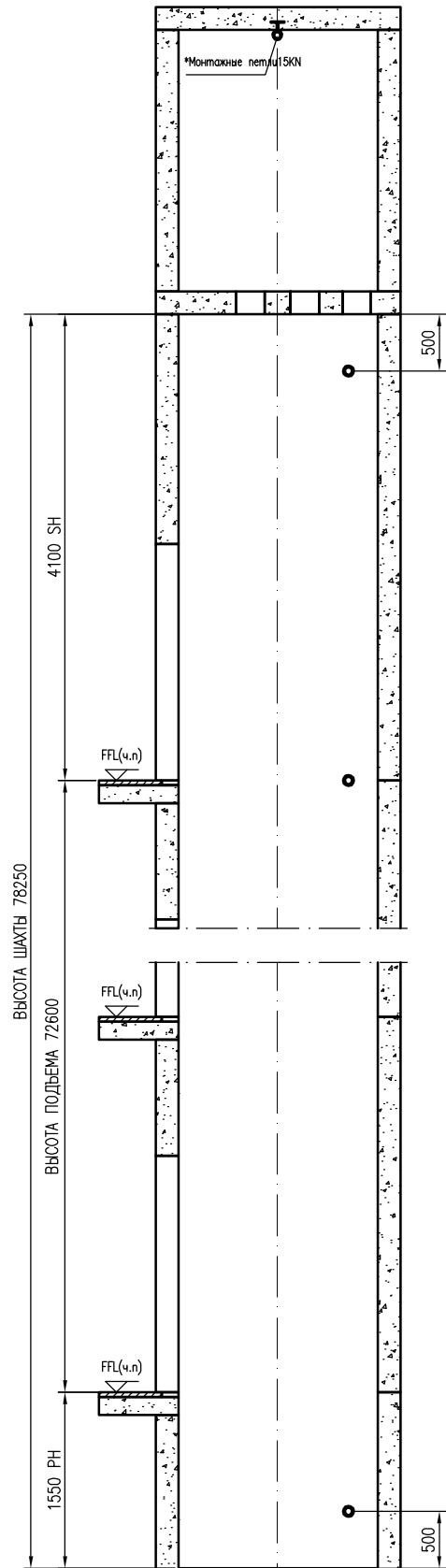
Название чертежа
МОНТАЖНЫЙ ЧЕРТЕЖ

Номера оборудования
3000S_PT13-18-19

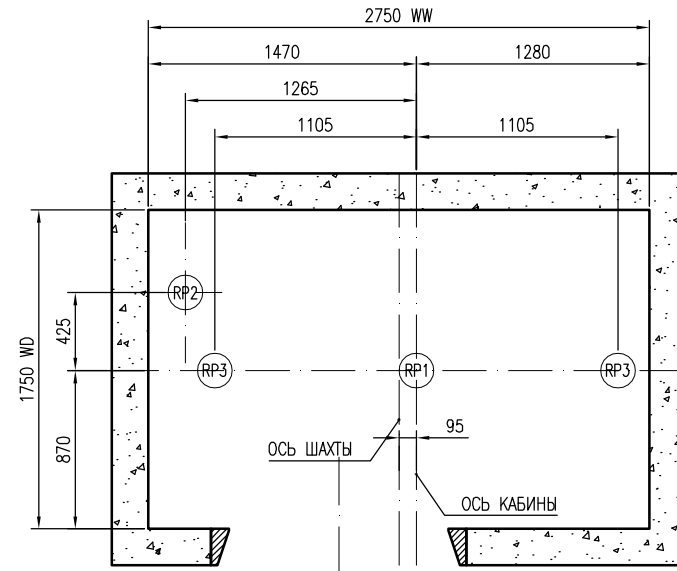
ПРИМЕЧАНИЕ: Помечено * не выполняет КОНЕ



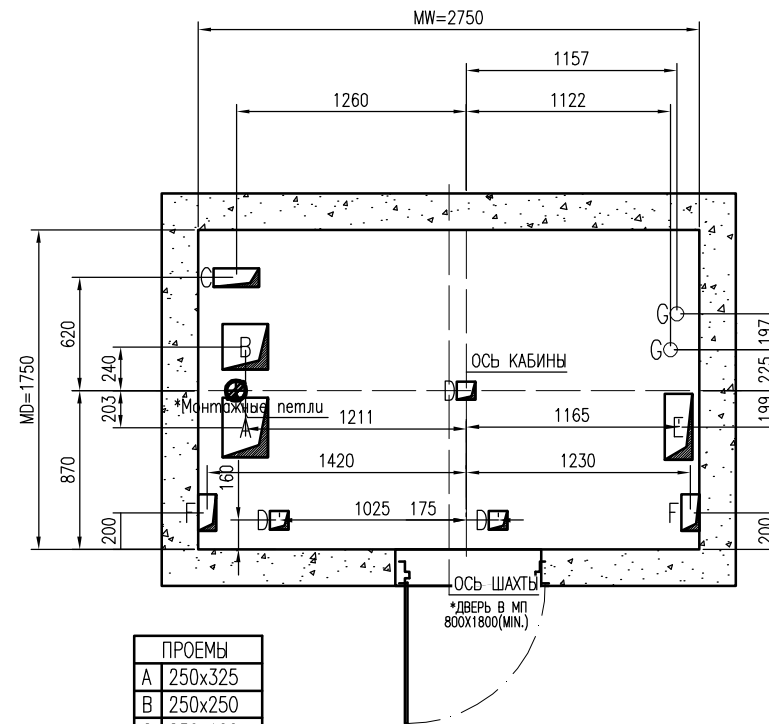
Направляющие и кронштейны: 3000S_PT13-18-19
Масштаб 1:30



ДРУГИЕ КОМПОНЕНТЫ ШАХТЫ: 3000S_PT13-18-19
Масштаб 1:30

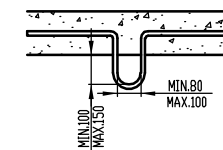


НАГРУЗКИ НА ПРИЯМОК: 3000S_PT13-18-19
Масштаб 1:20



ПРОЕМЫ	
A	250x325
B	250x250
C	250x100
D	100x100
E	150x362
F	100x200
G	Ø80

РАЗМЕРЫ ПРОЕМОВ В ПОЛУ МП: 3000S_PT13-18-19
Масштаб 1:20



Монтажные петли (не выполняет КОНЕ)
НЕ ДЛЯ ПРОИЗВОДСТВА!
РАЗМЕР ДЛЯ СПРАВКИ
НЕ ВЫПОЛНЯЕТ
КОНЕ

ГРУЗОПОДЪЕМНОСТЬ ПЕТЕЛ
Д.Б. СЕРТИФИЦИРОВАНА
СТРОИТЕЛЬНОЙ ОРГАНИЗАЦИЕЙ, СОГЛАСНО
МЕСТНЫМ ПРАВИЛАМ



ПРИМЕЧАНИЕ: Помеченое * не выполняет КОНЕ.

МАКС. РЕАКЦИЯ НАГРУЗОК (в маш. помещении)				
3000S_PT13-18-19				
Нагр.	Величина (кН)	Величина (кН)	Величина (кН)	Величина (кН)
RM5	14			
RM6	20			
RM7	14			
RM8	20			
RM9	12			
RM10	12			
RM11	14			
RM12	14			

Примечание:

*) С учетом удвоенного веса движущихся частей

НОМЕРА ЛИФТОВ:				
3000S_PT13-18-19				
Нагр.	Величина (кН)	Величина (кН)	Величина (кН)	Величина (кН)
RP1	108			
RP2	88			
RP3	29			

Примечание:

Нагрузки RP1-RP3 действуют разновременн аварийно

Нагрузки на направляющие				
НОМЕРА ЛИФТОВ:				
3000S_PT13-18-19				
Нагр.	Величина (кН)	Величина (кН)	Величина (кН)	Величина (кН)
Fx каб.	1.9	-	-	-
Fy каб.	2.6	-	-	-
Fx нмв	1.9	-	-	-
Fy нмв	2.6	-	-	-

Примечание:

= Fx приложена к двум направляющим по в противоположных направлениях
 = Fy приложена к одной направляющей в кратковременный момент

ТЕХНИЧЕСКАЯ СПЕЦИФИКАЦИЯ				
ДЛЯ ЛИФТА:				
3000S_PT13-18-19				
Нормативные документы	PUBEL 2003			
Индекс лифта	PT13/18-19			
Назначение лифта	Пассажирский			
Номинальная грузоподъемность	1000 kg			
Число пассажиров	13			
Номинальная скорость	1.75 m/s			
Количество остановок/дверей шахты	2/23			
Высота подъема	72600 mm			
Лифтов в группе	1			

Версия	Дата	Описание	Именн	Проверил	Утвердил

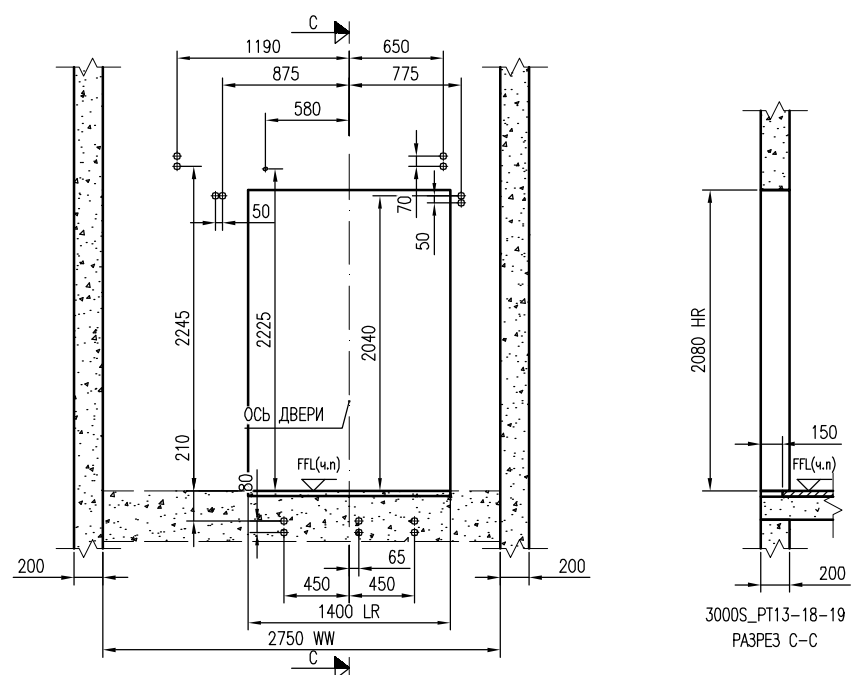
Название проекта
3000S_PT13-18-19_L_2100x1100_PPP

Адрес
Russia

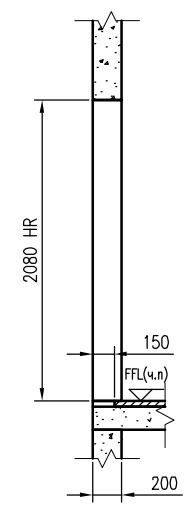
Название чертежа
МОНТАЖНЫЙ ЧЕРТЕЖ

Номера оборудования
3000S_PT13-18-19

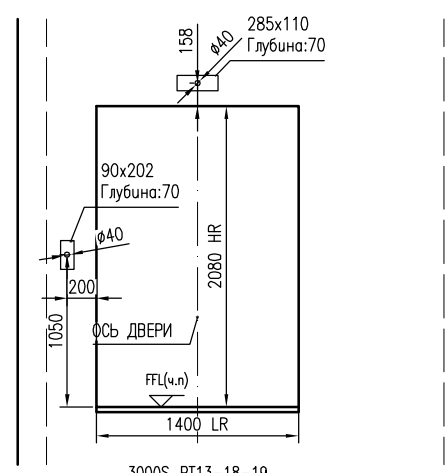
FL номер	Номер чертежа	Версия	Страница
3000S PT13-18-19 L 2100x1100 PPP	3000S_PT13-18-19_L_2100x1100_PPP	20	10



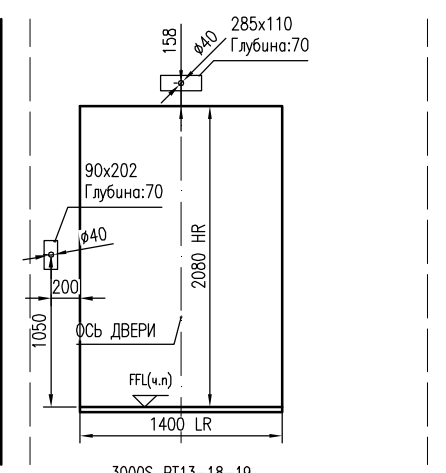
3000S_PT13-18-19
ВИД ИЗ ШАХТЫ, СТРОИТЕЛЬНЫЙ ПРОЕМ
Масштаб 1:25



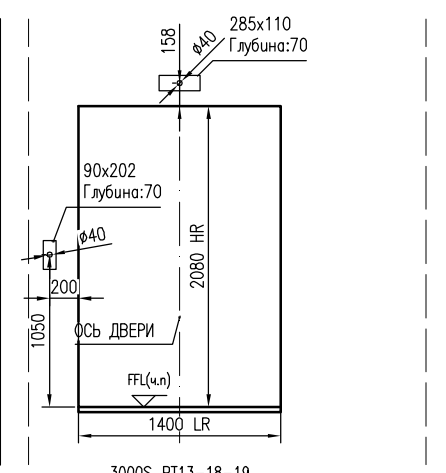
3000S_PT13-18-19
РАЗРЕЗ С-С



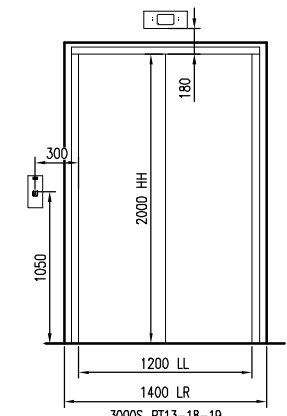
3000S_PT13-18-19
ВИД НА ДВЕРЬ, ЭТАЖ 1, А СТРОИТЕЛЬНЫЙ ПРОЕМ
Масштаб 1:25



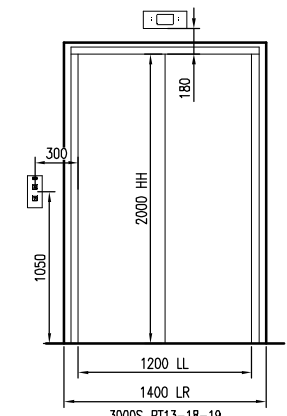
3000S_PT13-18-19
ВИД НА ДВЕРЬ, ЭТАЖ 2 - 22, А СТРОИТЕЛЬНЫЙ ПРОЕМ
Масштаб 1:25



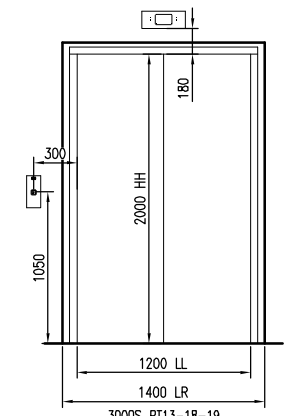
3000S_PT13-18-19
ВИД НА ДВЕРЬ, ЭТАЖ 23, А СТРОИТЕЛЬНЫЙ ПРОЕМ
Масштаб 1:25



3000S_PT13-18-19
ДЛЯ ВЫЗВНОГО ПОСТА
ЭТАЖ 1, А
Масштаб 1:25



3000S_PT13-18-19
ДЛЯ ВЫЗВНОГО ПОСТА
ЭТАЖ 2 - 22, А
Масштаб 1:25



3000S_PT13-18-19
ДЛЯ ВЫЗВНОГО ПОСТА
ЭТАЖ 23, А
Масштаб 1:25

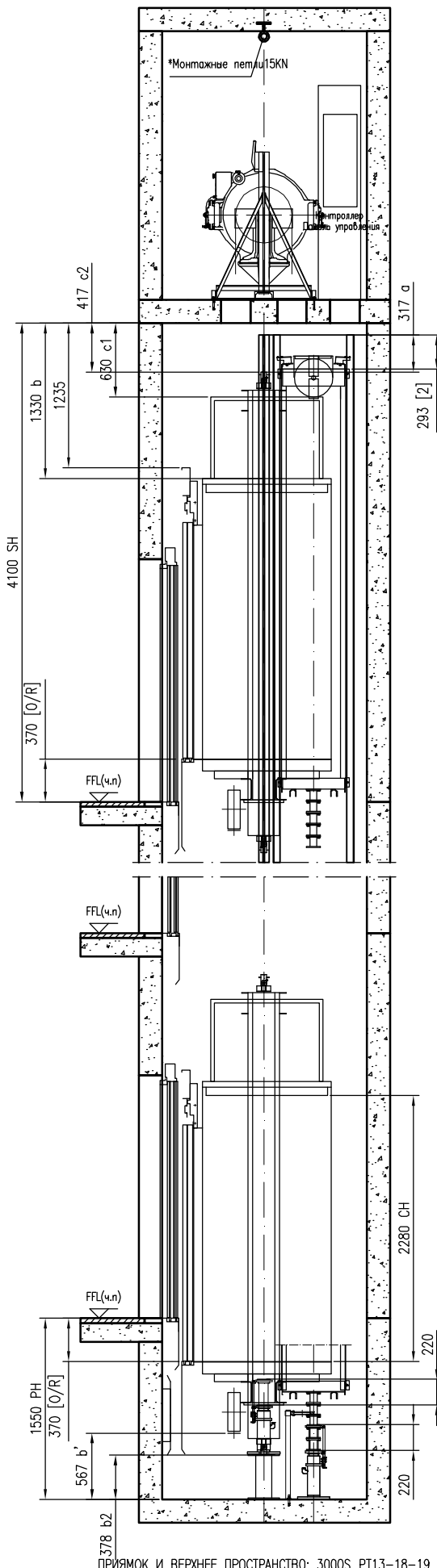
Этажный Вызов и Этажная Индикация	KDS300		
	ФОРМА	А НОМЕР ЭТАЖА	С НОМЕР ЭТАЖА
LCS4 Вызывная Станция (Без Ключа)	■	1	-
LCS5 Вызывная Станция (Без Ключа)	■	2-22	-
LCS6 Вызывная Станция (Без Ключа)	■	23	-
Н-Н Тип	□	1-23	-

Этажей	КОЛ.		ЭТАЖНАЯ СИГНАЛИЗАЦИЯ	Расстояние между этажами (мм)
	А	С		
23	X	-	23	
22	X	-	22	3300
21	X	-	21	3300
20	X	-	20	3300
19	X	-	19	3300
18	X	-	18	3300
17	X	-	17	3300
16	X	-	16	3300
15	X	-	15	3300
14	X	-	14	3300
13	X	-	13	3300
12	X	-	12	3300
11	X	-	11	3300
10	X	-	10	3300
9	X	-	9	3300
8	X	-	8	3300
7	X	-	7	3300
6	X	-	6	3300
5	X	-	5	3300
4	X	-	4	3300
3	X	-	3	3300
2	X	-	2	3300
1	M	-	1	3300

3000S_PT13-18-19

Прим:
М ОСНОВНОЙ Е Аварийная дверь
X ПРОМЕЖУТОЧНЫЙ N Не обслуживаемый этаж

Версия	Дата	Описание	Именил	Проверил	Утвердил
			Название проекта 3000S_PT13-18-19_L_2100x1100_PPP		
No.668, Xiaoling Road Kunshan China			Адрес Russia Название чертежа МОНТАЖНЫЙ ЧЕРТЕЖ Номера оборудования 3000S_PT13-18-19		
FL номер	Номер чертежа		Версия/Страница		
3000S_PT13-18-19_L_2100x1100_PPP	3000S_PT13-18-19_L_2100x1100_PPP		RPP2010-B-3-1		



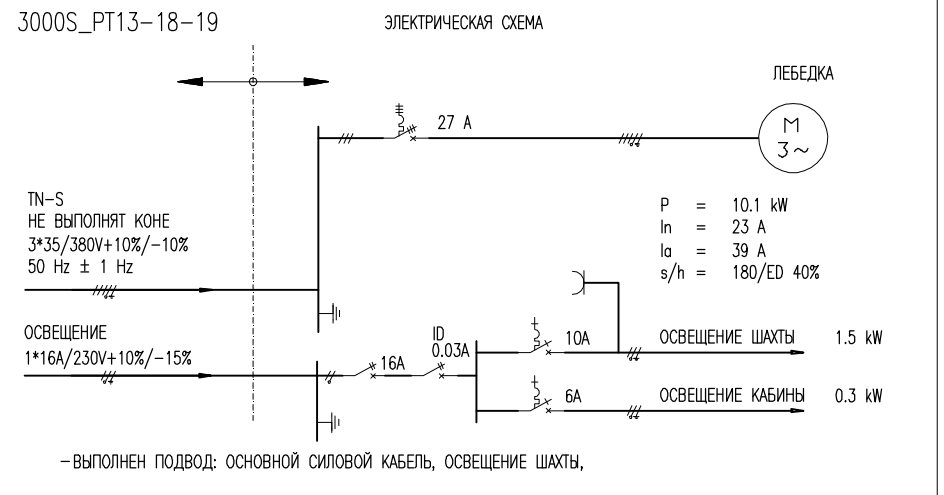
ПРИЯМОК И ВЕРХНЕЕ ПРОСТРАНСТВО: 3000S_PT13-18-19

Масштаб 1:25

ВЕРХН. ПРОСТРАНСТВО И ПРИЯМОК Follow by : EN81/G87588																		
ПУНКТ	3000S_PT13-18-19																	
	ФАКТИЧ.	МИН.	ФАКТИЧ.	МИН.	ФАКТИЧ.	МИН.												
5.7.1.1(a)	317	208																
5.7.1.1(b)	1330	1108																
5.7.1.1(c1)	630	408																
5.7.1.1(c2)	417	208																
5.7.1.2(2)	293	208																
5.7.3.3(b')	567	500																
5.7.3.3(b2)	378	100																
Follow by: SS550																		
10.1.1																		
10.1.2(c)																		
Чертеж согласован с/без изменений:																		
Дата: _____ Подпись/печать: _____																		
<table border="1"> <tr> <td>Версия</td> <td>Дата</td> <td>Описание</td> <td>Изменил</td> <td>Проверил</td> <td>Утвердил</td> </tr> <tr> <td></td> <td></td> <td></td> <td></td> <td></td> <td></td> </tr> </table>							Версия	Дата	Описание	Изменил	Проверил	Утвердил						
Версия	Дата	Описание	Изменил	Проверил	Утвердил													
		Название проекта 3000S_PT13-18-19_L_2100x1100_PPP																
No.668, XiaoLing Road KunShan China		Адрес Russia Название чертежа Чертеж для согласования Номера оборудования 3000S_PT13-18-19																
FL номер	3000S_PT13-18-19 L 2100x1100_PPP(1)		Номер чертежа	3000S_PT13-18-19														
3000S_PT13-18-19 L 2100x1100_PPP(1)		3000S_PT13-18-19 L 2100x1100_PPP(1)		Версия Страница														

ТЕХНИЧЕСКАЯ СПЕЦИФИКАЦИЯ ЛИФТА	
Номер оборудования	3000S_PT13-18-19
Правила безопасности	PUBEL 2003
Индекс лифта	PT13/18-19
Номинальная грузоподъемность	1000 kg
Количество пассажиров	13
Номинальная скорость	1.75 m/s
Ускорение/торможение	0.8 m/s ²
Высота подъема	72600 mm
Количество остановок/дверей шахты	23/23
Количество входов в кабину	1
Тип дверей	High duty EI60
Ширина дверей	1200 mm
Высота дверей	2000 mm
Тип кабины	GMCD(Standard)
Внутренняя высота кабины	2280 mm
Внутренняя ширина кабины	2100 mm
Внутренняя глубина кабины	1100 mm
Внутренняя площадь пола кабины	2.43 m ²
Направляющие кабины:	T89B
Буфера кабины	YH53/220
Рама противовеса	CWF10PWS
Направляющие противовеса	TK5A
Буфера противовеса	YH53/220
Система привода	KDL32
Система управления	LCE / FC
Лебедка	MX10
Диаметр КВШ	480 mm
Угол подреза профиля канавки	основанных на KQT
Тип подвески	2:1
Подвесные канаты (Nxd)	6x8
Ограничитель скорости	OL35
Канат ограничителя скорости	d6
ЭЛЕКТРОТЕХНИЧЕСКИЕ ТРЕБОВАНИЯ	
Напряжение питания	3x380Vac +10%/-10%
Частота	50 Hz ± 1Hz
Предохранители питания сети	3x35 A
Отдельные предохранители освещения	1x16 A
Номинальный ток цепи, I _n	23 A
Мак. Ток при ускорении RMS, I _a	39 A
Главные предохранители	3x27 A
Предохранители освещения (шахта + кабина)	10 A + 6 A
Тепловые потери в машинном помещении	1.6 kW
Выходная мощность двигателя при номинальной нагрузке, P	10.1 kW
Кол-во об/мин двигателя при макс. скорости	139 rpm
Макс. Кол-во включений в час	180/ED 40%

ПРИМЕЧАНИЕ:
 Поменное * не выполняет КОНЕ
 1. КРОНШТЕЙН НАПРАВЛЯЮЩИХ, ДВЕРЕЙ ШАХТЫ И КРЕПЛЕНИЯ ПОРОГА ДОЛЖЕН БЫТЬ УСТАНОВЛЕН НА БЕТОННОЙ СТЕНЕ. В ПРОТИВНОМ СЛУЧАЕ ОБРАТИТЕСЬ В КОМПАНИЮ КОНЕ.
 2. ВЕНТИЛЯЦИЯ ШАХТЫ И МАШИННОГО ПОМЕЩЕНИЯ ИЗГОТОВЛИВАЕТСЯ СТРОИТЕЛЬНОЙ ОРГАНИЗАЦИЕЙ. РАЗМЕР ВЕНТИЛЯЦИОННОГО ПРОЕМА: 1% ОТ ПЛОЩАДИ ГОРИЗОНТАЛЬНОГО СЕЧЕНИЯ ШАХТЫ. ТЕМПЕРАТУРА ВОЗДУХА НАХОДИТСЯ В ПРЕДЕЛАХ 5-40 ГРАДУСОВ ЦЕЛЬСИЯ, МАКСИМАЛЬНАЯ ВЛАЖНОСТЬ 95%. ПРИЯМОК ЧИСТЫЙ И СУХОЙ.
 3. УКАЗАННЫЕ В ЧЕРТЕЖЕ НАГРУЗКИ НА ПРИЯМОК ДОЛЖНЫ ВЫПОЛНЯТЬСЯ. В СЛУЧАЕ НАЛИЧИЯ ПОД ПРИЯМКОМ ДОСТУПНОГО ДЛЯ ЛЮДЕЙ ПРОСТРАНСТВА СТРОИТЕЛЬНОЙ ОРГАНИЗАЦИЕЙ ВЫПОЛНЯЕТСЯ ДОПОЛНИТЕЛЬНОЕ УСИЛЕНИЕ ЗОНЫ ПОД ПРОТИВОВЕСОМ (ПРИ ОТСУТСТВИИ ЛОВИТЕЛЕЙ ПРОТИВОВЕСА).
 4. МАШИННОЕ ПОМЕЩЕНИЕ МОЖЕТ БЫТЬ УВЕЛИЧЕНО И ДОЛЖНО БЫТЬ РАССЧИТАНО НА НАГРУЗКУ НЕ МЕНЕЕ 8000Н НА КВ. МЕТР. РАЗМЕР ДВЕРИ В МП НЕ МЕНЕЕ 800(Ш) X 1800(В) И НЕ ДОЛЖНО ОТКРЫВАТЬСЯ ВОВНУТРЬ.
 5. ВЫСОТА ПРОЕМА ДВЕРИ ШАХТЫ СЧИТАЕТСЯ ОТ ОТМЕТКИ ЧИСТОГО ПОЛА. УСТАНОВКА ПОРОГА НА ПОЛ НЕ ДОПУСКАЕТСЯ.
 6. НОМИНАЛЬНОЕ ПИТАНИЕ ТИП TN-S L1+L2+L3+N+PE (TN-S).
 7. ПРИ НАЛИЧИИ НЕСКОЛЬКИХ ЛИФТОВ В ОДНОЙ ШАХТЕ ДОЛЖНА УСТАНОВЛИВАТЬСЯ ПЕРЕГОРОДКА МЕЖДУ ПОДВИЖНЫМИ ЧАСТЯМИ ЛИФТОВ. ПЕРЕГОРОДКА ДОЛЖНА НАЧИНАТЬСЯ ОТ НИЖНЕЙ ТОЧКИ ПЕРЕМЕЩЕНИЯ КАБИНЫ, ПРОТИВОВЕСА ИЛИ УРАВНОВЕШИВАЮЩЕГО УСТРОЙСТВА НА ВЫСОТУ НЕ НИЖЕ 2.5 М НАД УРОВНЕМ ПОЛА НИЖНЕЙ ЭТАЖНОЙ ПЛОЩАДКИ. ШИРИНА ПЕРЕГОРОДКИ ДОЛЖНА БЫТЬ НЕ МЕНЕЕ ШИРИНЫ ПОДВИЖНОЙ ЧАСТИ ПЛЮС 0,1 М С КАЖДОЙ СТОРОНЫ (НЕ ВЫПОЛНЯЕТ КОНЕ).
 8. ГЛАВНЫЙ ВЫКЛЮЧАТЕЛЬ ЗВОНОС И ИЗОЛЯТОР НЕ ДОЛЖНЫ ИМЕТЬ ФУНКЦИЮ ЗАЩИТЫ ОТ УТЕЧКИ НА ЗЕМЛЮ.
 9. ОСВЕЩЕНИЕ ШАХТЫ ДОЛЖНО ОБЕСПЕЧИВАТЬ ОСВЕЩЕННОСТЬ КАК МИНИМУМ 50 ЛК/ПРИ ЗАКРЫТЫХ ДВЕРЯХ ШАХТЫ, ОСВЕЩЕНИЕ МП ДОЛЖНО ОБЕСПЕЧИВАТЬ ОСВЕЩЕННОСТЬ КАК МИНИМУМ 200 ЛК/НА УРОВНЕ ПОЛА.



© KONE Corporation

Чертеж согласован с/без изменений:

Дата: _____ Подпись/печать: _____

Версия	Дата	Описание	Изменил	Проверил	Утвердил

000 "типич-Н"

KONE

No.668, Xiaoling Road
KunShan
China

Название проекта
3000S_PT13-18-19_L_2100x1100_PPP

Адрес
Russia

Название чертежа
МОНТАЖНЫЙ ЧЕРТЕЖ

Номера оборудования
3000S_PT13-18-19

FL номер
3000S_PT13-18-19 L 2100x1100

Номер чертежа
3000S_PT13-18-19 L 2100x1100 PPP(+)0

Версия
R 2.3.0

Страница
K3000S MiniSpace