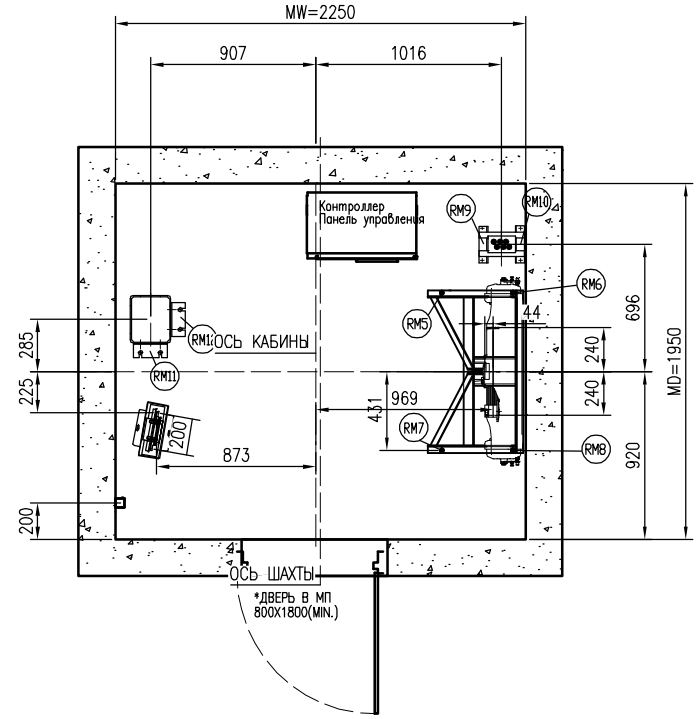
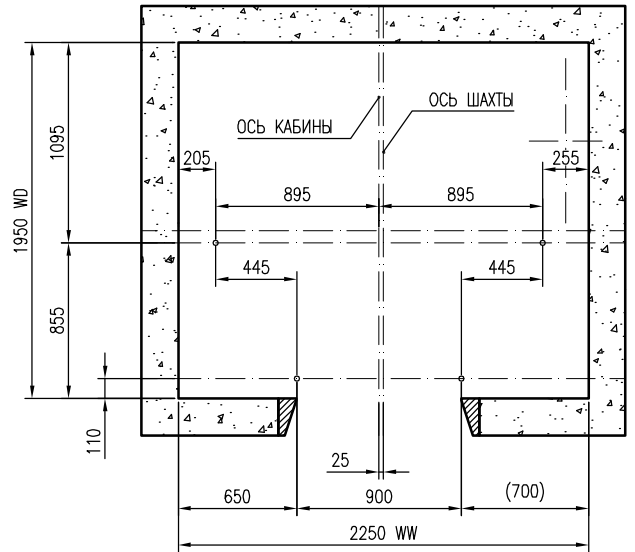


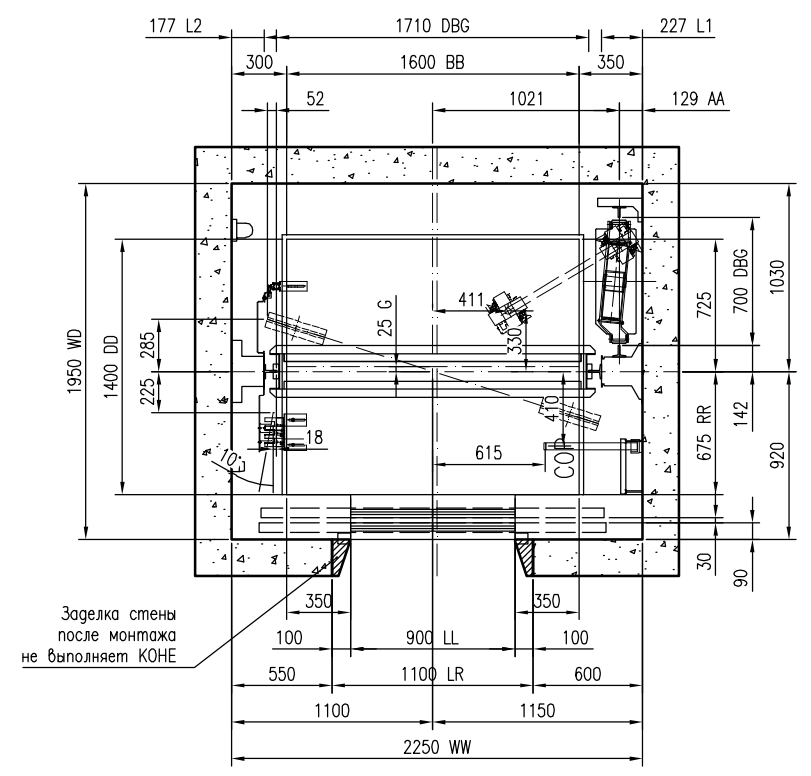
ПРЯМОК И ВЕРХНЕЕ ПРОСТРАНСТВО: 3000S_PT13-20-19
Масштаб 1:30



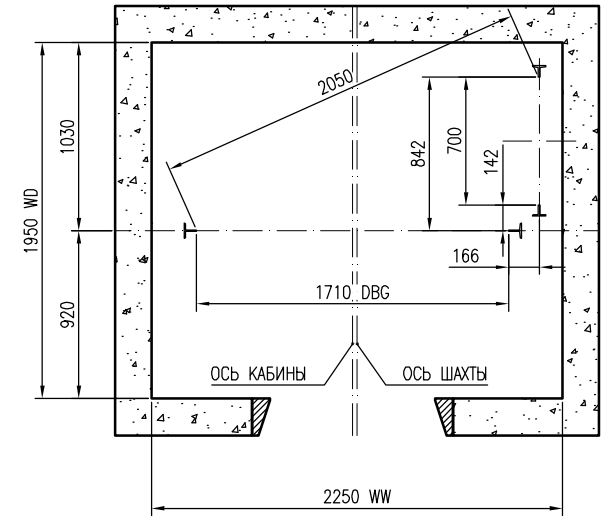
ПЛАН МАШИННОГО ПОМЕЩЕНИЯ: 3000S_PT13-20-19
Масштаб 1:20



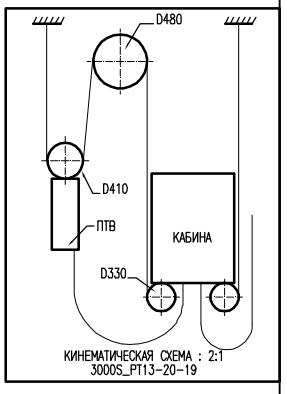
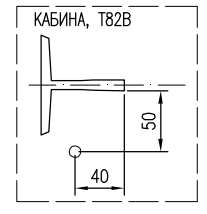
ПРОВЕСКА ШАХТЫ: 3000S_PT13-20-19
Масштаб 1:20



ПЛАН ШАХТЫ И КАБИНЫ: 3000S_PT13-20-19
Масштаб 1:20

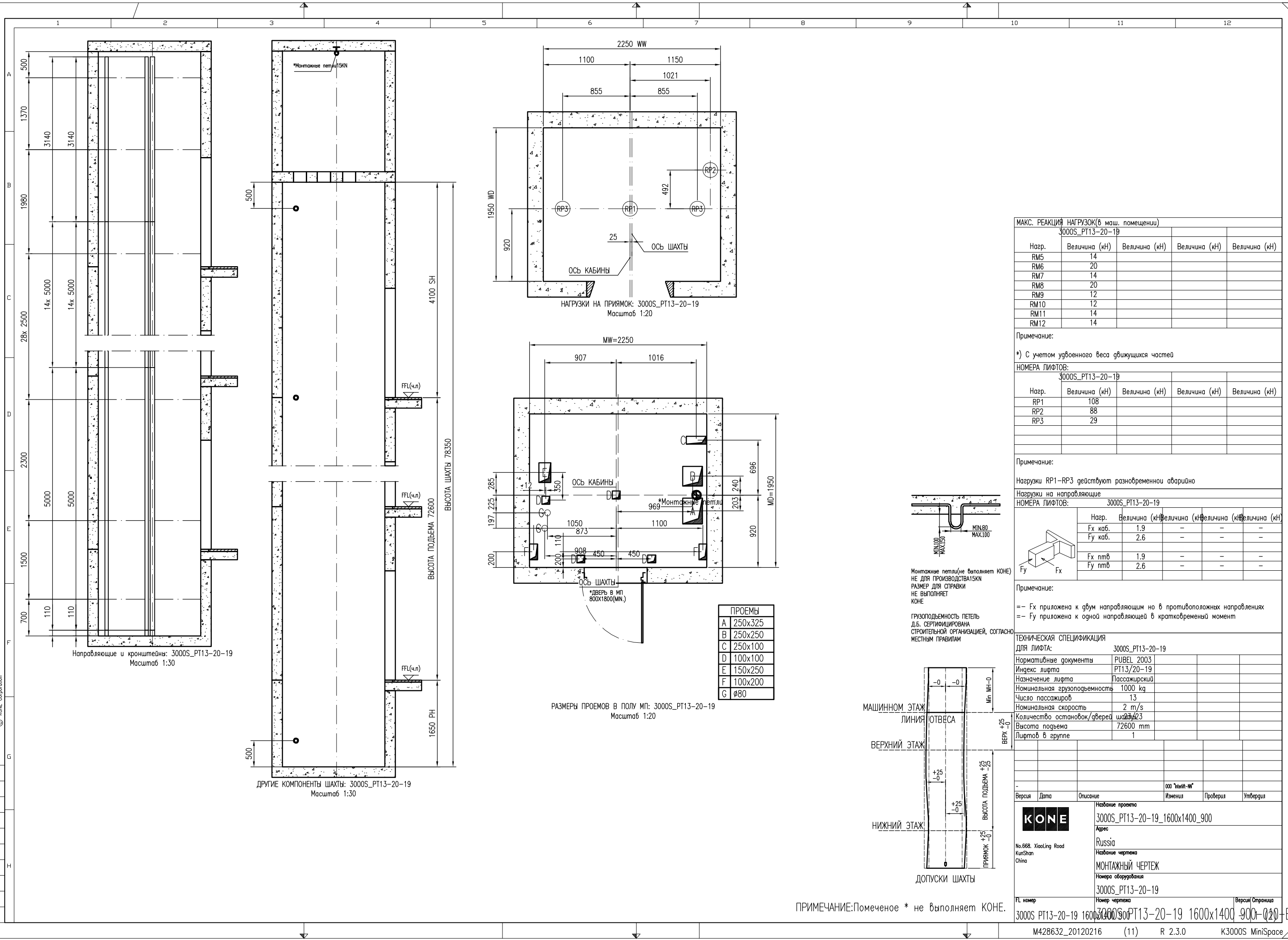


НАПРАВЛЯЮЩИЕ: 3000S_PT13-20-19
Масштаб 1:20



ТЕХНИЧЕСКАЯ СПЕЦИФИКАЦИЯ					
Для лифта: 3000S_PT13-20-19					
Нормативные документы	PUBEL 2003				
Индекс лифта	PT13/20-19				
Назначение лифта	Пассажирский				
Номинальная грузоподъемность	1000 kg				
Число пассажиров	13				
Номинальная скорость	2 m/s				
Количество остановок/дверей шахты	2/3				
Высота подъема	72600 mm				
Лифтов в группе	1				
ООО "КЭИП-ИП"					
Версия	Дата	Описание	Изменил	Проверил	Утвердил
Название проекта					
3000S_PT13-20-19_1600x1400_900					
Адрес					
Russia					
Название чертежа					
МОНТАЖНЫЙ ЧЕРТЕЖ					
Номера оборудования					
3000S_PT13-20-19					
FL номер					
3000S_PT13-20-19_1600x1400_900-Q10					
Номер чертежа					
3000S_PT13-20-19_1600x1400_900-Q10					
Версия/Страница					
1-1					

ПРИМЕЧАНИЕ: Помеченное * не выполняет КОНЕ.



МАКС. РЕАКЦИЯ НАГРУЗОК (в маш. помещении)
3000S_PT13-20-19

Нагр.	Величина (кН)	Величина (кН)	Величина (кН)	Величина (кН)
RM5	14			
RM6	20			
RM7	14			
RM8	20			
RM9	12			
RM10	12			
RM11	14			
RM12	14			

Примечание:
*) С учетом удвоенного веса движущихся частей

НОМЕРА ЛИФТОВ: 3000S_PT13-20-19

Нагр.	Величина (кН)	Величина (кН)	Величина (кН)	Величина (кН)
RP1	108			
RP2	88			
RP3	29			

Примечание:
Нагрузки RP1-RP3 действуют одновременно аварийно

Нагрузки на направляющие
НОМЕРА ЛИФТОВ: 3000S_PT13-20-19

Нагр.	Величина (кН)	Величина (кН)	Величина (кН)	Величина (кН)
Fx каб.	1.9	-	-	-
Fy каб.	2.6	-	-	-
Fx птб	1.9	-	-	-
Fy птб	2.6	-	-	-

Примечание:
-- Fx приложена к двум направляющим по в противоположных направлениях
-- Fy приложена к одной направляющей в кратковременный момент

ТЕХНИЧЕСКАЯ СПЕЦИФИКАЦИЯ
ДЛЯ ЛИФТА: 3000S_PT13-20-19

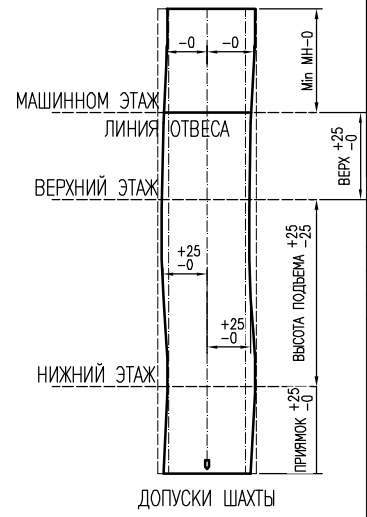
Нормативные документы	PUBEL 2003
Индекс лифта	PT13/20-19
Назначение лифта	Пассажирский
Номинальная грузоподъемность	1000 kg
Число пассажиров	13
Номинальная скорость	2 m/s
Количество остановок/дверей шахты	2/23
Высота подъема	72600 mm
Лифтов в группе	1

Версия	Дата	Описание	Измения	Проверил	Утвердил

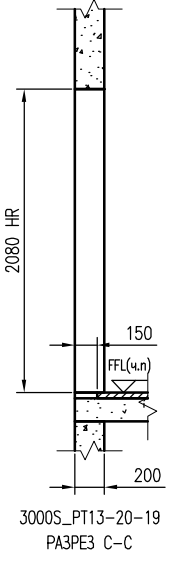
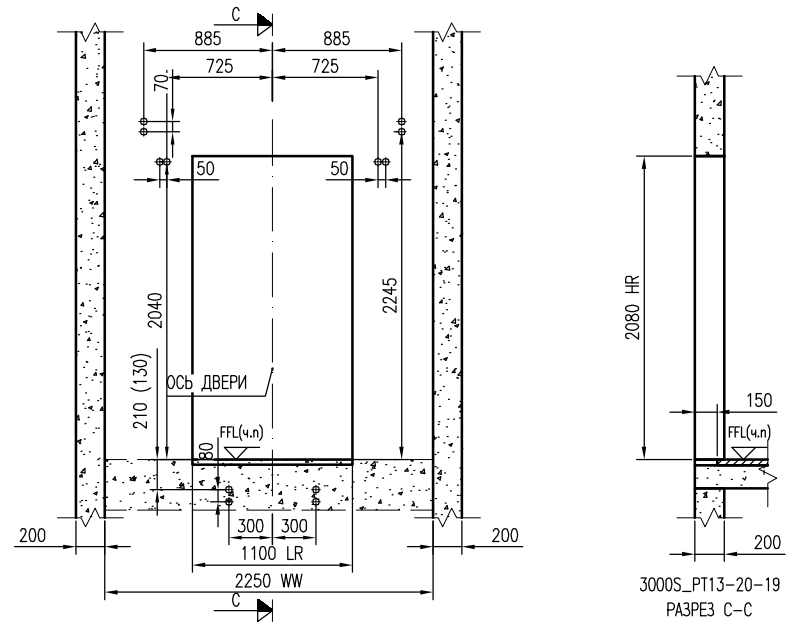
ooo "Kone-M"
KONE
 3000S_PT13-20-19_1600x1400_900
 Адрес: Russia
 No.668, XiaoLing Road, KunShan, China
 Назначение чертежа: МОНТАЖНЫЙ ЧЕРТЕЖ
 Номера оборудования: 3000S_PT13-20-19
 FL номер: 3000S_PT13-20-19_1600x1400_900-020
 Версия: 1.0
 Страница: 1

ПРОЕМЫ

A	250x325
B	250x250
C	250x100
D	100x100
E	150x250
F	100x200
G	ø80



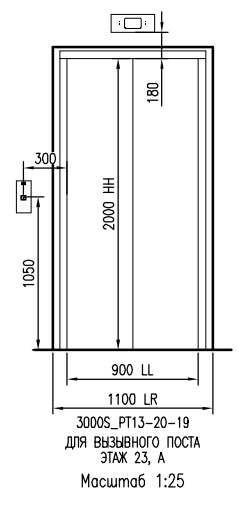
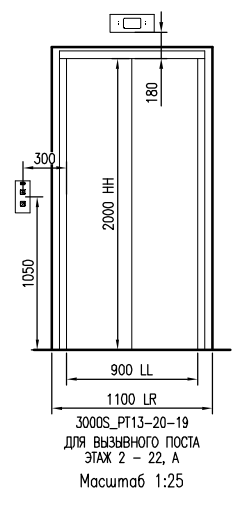
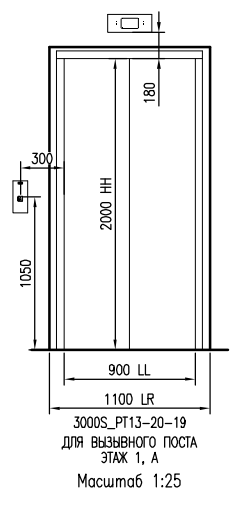
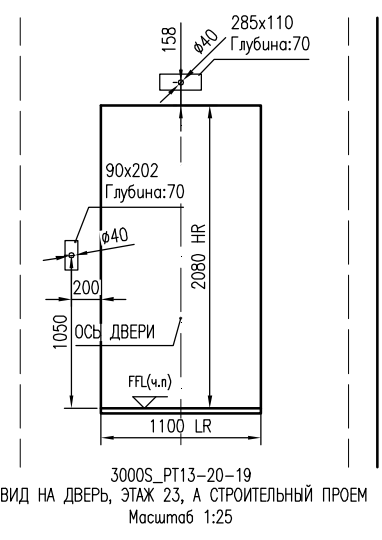
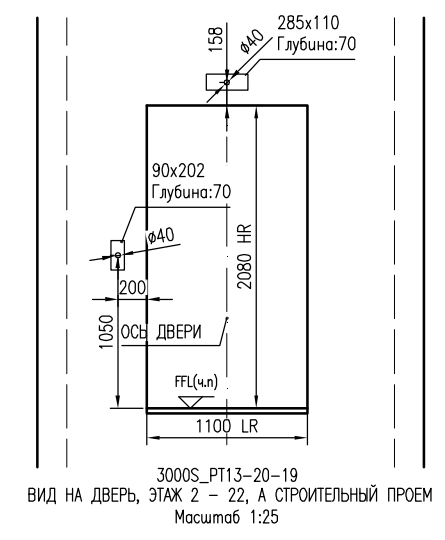
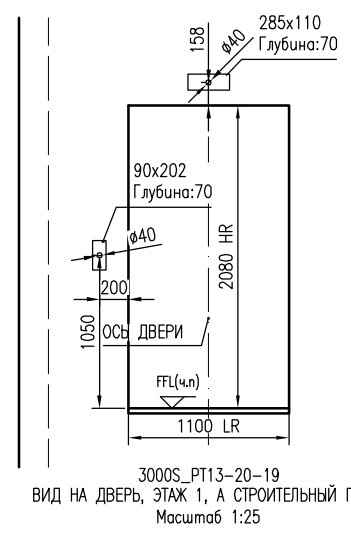
ПРИМЕЧАНИЕ: Помечено * не выполняет КОНЕ.



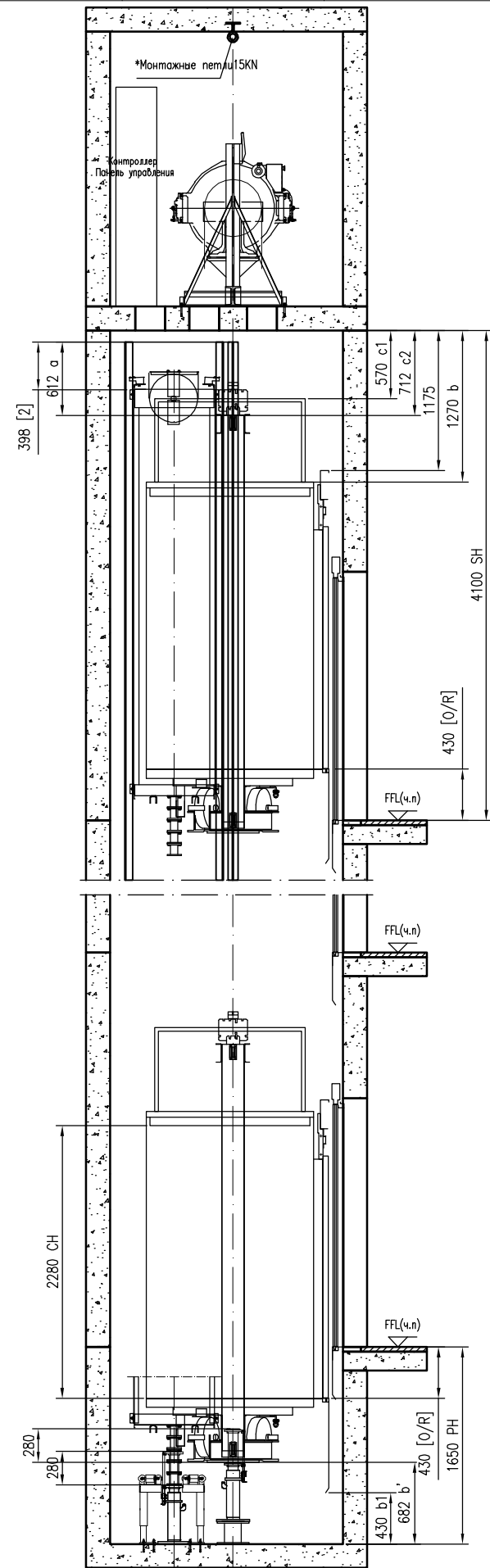
Этажная Вызов и Этажная Индикация	KDS300		
	ФОРМА	А НОМЕР ЭТАЖА	С НОМЕР ЭТАЖА
LCS4 Вызывная Станция (Без Ключа)	□	1	-
LCS5 Вызывная Станция (Без Ключа)	□	2-22	-
LCS6 Вызывная Станция (Без Ключа)	□	23	-
Н-Н Тип	□	1-23	-

Этажи	кол.		ЭТАЖНАЯ СИГНАЛИЗАЦИЯ	Расстояние между этажами (мм)
	А	С		
23	X	-	23	
22	X	-	22	3300
21	X	-	21	3300
20	X	-	20	3300
19	X	-	19	3300
18	X	-	18	3300
17	X	-	17	3300
16	X	-	16	3300
15	X	-	15	3300
14	X	-	14	3300
13	X	-	13	3300
12	X	-	12	3300
11	X	-	11	3300
10	X	-	10	3300
9	X	-	9	3300
8	X	-	8	3300
7	X	-	7	3300
6	X	-	6	3300
5	X	-	5	3300
4	X	-	4	3300
3	X	-	3	3300
2	X	-	2	3300
1	M	-	1	3300

3000S_PT13-20-19
Прим:
М ОСНОВНОЙ Е Аварийная дверь
X ПРОМЕЖУТОЧНЫЙ N Не обслуживаемый этаж



Версия		Дата	Описание	Именн	Проверил	Утвердил
				ООО "Лифт-М" Название проекта 3000S_PT13-20-19_1600x1400_900 Адрес Russia Название чертежа МОНТАЖНЫЙ ЧЕРТЕЖ Номера оборудования 3000S_PT13-20-19		
FL номер	3000S_PT13-20-19		Номер чертежа	3000S_PT13-20-19		Версия/Страница
3000S_PT13-20-19		1600x1400	3000S_PT13-20-19		1600x1400	900-020-B-3-1
M428632_20120216		(11)	R 2.3.0		K3000S MiniSpace	



ПРИЯМОК И ВЕРХНЕЕ ПРОСТРАНСТВО: 3000S_PT13-20-19

Масштаб 1:25

ВЕРХН. ПРОСТРАНСТВО И ПРИЯМОК						
Follow by : EN81/GB7588						
ПУНКТ	3000S_PT13-20-19					
	ФАКТИЧ.	МИН.	ФАКТИЧ.	МИН.	ФАКТИЧ.	МИН.
5.7.1.1(a)	612	240				
5.7.1.1(b)	1270	1140				
5.7.1.1(c1)	570	440				
5.7.1.1(c2)	712	240				
5.7.1.2(2)	398	240				
5.7.3.3(b')	682	500				
5.7.3.3(b1)	430	100				
Follow by: SS550						
10.1.1						
10.1.2(c)						

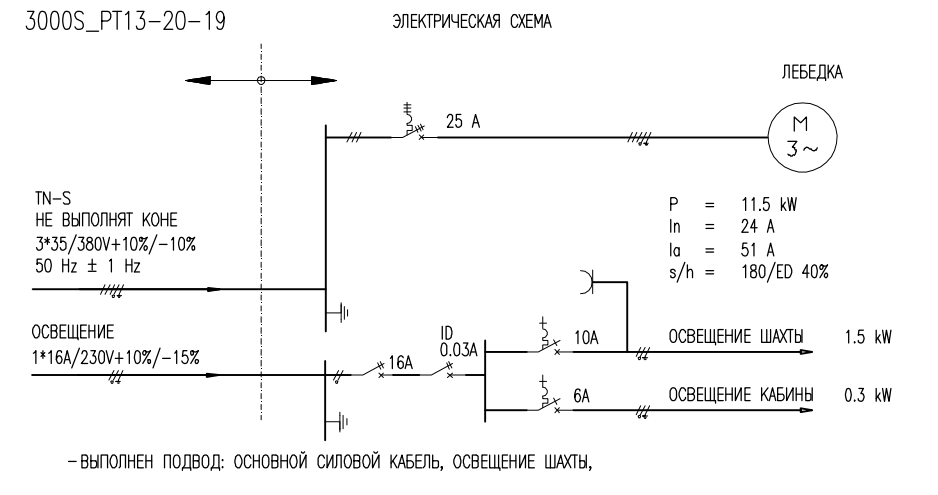
Чертеж согласован с/без изменений:

Дата: _____ Подпись/печать: _____

ООО "ИНИЛ-М"					
Версия	Дата	Описание	Имени	Проверил	Утвердил
Название проекта					
3000S_PT13-20-19_1600x1400_900					
Адрес					
Russia					
Название чертежа					
Чертеж для согласования					
Номера оборудования					
3000S_PT13-20-19					
FL номер					
3000S_PT13-20-19_1600x1400_900-010					
Номер чертежа					
3000S_PT13-20-19_1600x1400_900-010					
Версия Страница					
1-1					

ТЕХНИЧЕСКАЯ СПЕЦИФИКАЦИЯ ЛИФТА		3000S_PT13-20-19
Номер оборудования		3000S_PT13-20-19
Правила безопасности		PUBEL 2003
Индекс лифта		PT13/20-19
Номинальная грузоподъемность		1000 kg
Количество пассажиров		13
Номинальная скорость		2.00 m/s
Ускорение/торможение		0.8 m/s ²
Высота подъема		72600 mm
Количество остановок/дверей шахты		23/23
Количество входов в кабину		1
Тип двери		High duty EI60
Ширина дверей		900 mm
Высота дверей		2000 mm
Тип кабины		GMCD(Standard)
Внутренняя высота кабины		2280 mm
Внутренняя ширина кабины		1600 mm
Внутренняя глубина кабины		1400 mm
Внутренняя площадь пола кабины		2.30 m ²
Направляющие кабины:		T82B
Буфера кабины		YH54/280
Рама противовеса		CWF10PWS
Направляющие противовеса		T75B
Буфера противовеса		YH54/280
Система привода		KDM40
Система управления		LCE / FC
Лебедка		MX10
Диаметр КВШ		480 mm
Угол подреза профиля канавки		основанных на KQT
Тип подвески		2:1
Подвесные канаты (Nxd)		6x8
Ограничитель скорости		OL35
Канат ограничителя скорости		d6
ЭЛЕКТРОТЕХНИЧЕСКИЕ ТРЕБОВАНИЯ		
Напряжение питания		3x380Vac +10%/-10%
Частота		50 Hz ± 1Hz
Предохранители питания сети		3x35 A
Отдельные предохранители освещения		1x16 A
Номинальный ток цепи, I _n		24 A
Мак. Ток при ускорении RMS, I _a		51 A
Главные предохранители		3x25 A
Предохранители освещения (шахта + кабина)		10 A + 6 A
Тепловые потери в машинном помещении		2.3 kW
Выходная мощность двигателя при номинальной нагрузке, P		11.5 kW
Кол-во об/мин двигателя при макс. Скорости		159 rpm
Макс. Кол-во включений в час		180/ED 40%

ПРИМЕЧАНИЕ:
 Помеченное * не выполняет КОНЕ
 1. КРОНШТЕЙН НАПРАВЛЯЮЩИХ, ДВЕРЕЙ ШАХТЫ И КРЕПЛЕНИЯ ПОРОГА ДОЛЖЕН БЫТЬ УСТАНОВЛЕН НА БЕТОННОЙ СТЕНЕ. В ПРОТИВНОМ СЛУЧАЕ ОБРАТИТЕСЬ В КОМПАНИЮ КОНЕ.
 2. ВЕНТИЛЯЦИЯ ШАХТЫ И МАШИННОГО ПОМЕЩЕНИЯ ИЗГОТОВЛИВАЕТСЯ СТРОИТЕЛЬНОЙ ОРГАНИЗАЦИЕЙ. РАЗМЕР ВЕНТИЛЯЦИОННОГО ПРОЕМА: 1% ОТ ПЛОЩАДИ ГОРИЗОНТАЛЬНОГО СЕЧЕНИЯ ШАХТЫ. ТЕМПЕРАТУРА ВОЗДУХА НАХОДИТСЯ В ПРЕДЕЛАХ 5-40 ГРАДУСОВ ЦЕЛЬСИЯ, МАКСИМАЛЬНАЯ ВЛАЖНОСТЬ 95%. ПРИЯМОК ЧИСТЫЙ И СУХОЙ.
 3. УКАЗАННЫЕ В ЧЕРТЕЖЕ НАГРУЗКИ НА ПРИЯМОК ДОЛЖНЫ ВЫПОЛНЯТЬСЯ. В СЛУЧАЕ НАЛИЧИЯ ПОД ПРИЯМКОМ ДОСТУПНОГО ДЛЯ ЛЮДЕЙ ПРОСТРАНСТВА СТРОИТЕЛЬНОЙ ОРГАНИЗАЦИЕЙ ВЫПОЛНЯЕТСЯ ДОПОЛНИТЕЛЬНОЕ УСИЛЕНИЕ ЗОНЫ ПОД ПРОТИВОВЕСОМ (ПРИ ОТСУТСТВИИ ЛОВИТЕЛЕЙ ПРОТИВОВЕСА).
 4. МАШИННОЕ ПОМЕЩЕНИЕ МОЖЕТ БЫТЬ УВЕЛИЧЕНО И ДОЛЖНО БЫТЬ РАССЧИТАНО НА НАГРУЗКУ НЕ МЕНЕЕ 8000Н НА КВ. МЕТР. РАЗМЕР ДВЕРИ В МП НЕ МЕНЕЕ 800(Ш) X 1800(В) И НЕ ДОЛЖНО ОТКРЫВАТЬСЯ ВОВНУТРЬ.
 5. ВЫСОТА ПРОЕМА ДВЕРИ ШАХТЫ СЧИТАЕТСЯ ОТ ОТМЕТКИ ЧИСТОГО ПОЛА. УСТАНОВКА ПОРОГА НА ПОЛ НЕ ДОПУСКАЕТСЯ.
 6. НОМИНАЛЬНОЕ ПИТАНИЕ ТИП TN-S L1+L2+L3+N+PE (TN-S).
 7. ПРИ НАЛИЧИИ НЕСКОЛЬКИХ ЛИФТОВ В ОДНОЙ ШАХТЕ ДОЛЖНА УСТАНОВЛИВАТЬСЯ ПЕРЕГОРОДКА МЕЖДУ ПОДВИЖНЫМИ ЧАСТЯМИ ЛИФТОВ. ПЕРЕГОРОДКА ДОЛЖНА НАЧИНАТЬСЯ ОТ НИЖНЕЙ ТОЧКИ ПЕРЕМЕЩЕНИЯ КАБИНЫ, ПРОТИВОВЕСА ИЛИ УРАВНОВЕШИВАЮЩЕГО УСТРОЙСТВА НА ВЫСОТУ НЕ НИЖЕ 2.5 М НАД УРОВНЕМ ПОЛА НИЖНЕЙ ЭТАЖНОЙ ПЛОЩАДКИ. ШИРИНА ПЕРЕГОРОДКИ ДОЛЖНА БЫТЬ НЕ МЕНЕЕ ШИРИНЫ ПОДВИЖНОЙ ЧАСТИ ПЛЮС 0,1 М С КАЖДОЙ СТОРОНЫ (НЕ ВЫПОЛНЯЕТ КОНЕ).
 8. ГЛАВНЫЙ ВЫКЛЮЧАТЕЛЬ ЗВОУАС И ИЗОЛЯТОР НЕ ДОЛЖНЫ ИМЕТЬ ФУНКЦИЮ ЗАЩИТЫ ОТ УТЕЧКИ НА ЗЕМЛЮ.
 9. ОСВЕЩЕНИЕ ШАХТЫ ДОЛЖНО ОБЕСПЕЧИВАТЬ ОСВЕЩЕННОСТЬ КАК МИНИМУМ 50 ЛК, ПРИ ЗАКРЫТЫХ ДВЕРЯХ ШАХТЫ, ОСВЕЩЕНИЕ МП ДОЛЖНО ОБЕСПЕЧИВАТЬ ОСВЕЩЕННОСТЬ КАК МИНИМУМ 200 ЛК, НА УРОВНЕ ПОЛА.



ЭЛЕКТРОТЕХНИЧЕСКИЕ ТРЕБОВАНИЯ	
Напряжение питания	3x380Vac +10%/-10%
Частота	50 Hz ± 1Hz
Предохранители питания сети	3x35 A
Отдельные предохранители освещения	1x16 A
Номинальный ток цепи, I _n	24 A
Мак. Ток при ускорении RMS, I _a	51 A
Главные предохранители	3x25 A
Предохранители освещения (шахта + кабина)	10 A + 6 A
Тепловые потери в машинном помещении	2.3 kW
Выходная мощность двигателя при номинальной нагрузке, P	11.5 kW
Кол-во об/мин двигателя при макс. Скорости	159 rpm
Макс. Кол-во включений в час	180/ED 40%

Чертеж согласован с/без изменений:

Дата: _____ Подпись/печать: _____

Версия	Дата	Описание	Имени	Проверил	Утвердил

ООО "КОНЕ-М"

	Название проекта	3000S_PT13-20-19_1600x1400_900
	Адрес	Russia
No.668, XiaoLing Road KunShan China	Название чертежа	МОНТАЖНЫЙ ЧЕРТЕЖ
	Номера оборудования	3000S_PT13-20-19
FL номер	Номер чертежа	3000S_PT13-20-19_1600x1400_900-010
3000S_PT13-20-19_1600x1400_900-010	Версия/Страница	900-010-G-1

M428632_20120216 (11) R 2.3.0 K3000S MiniSpace