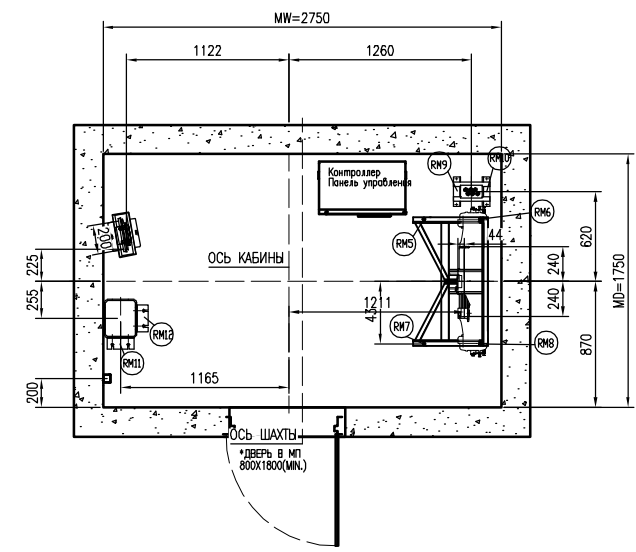
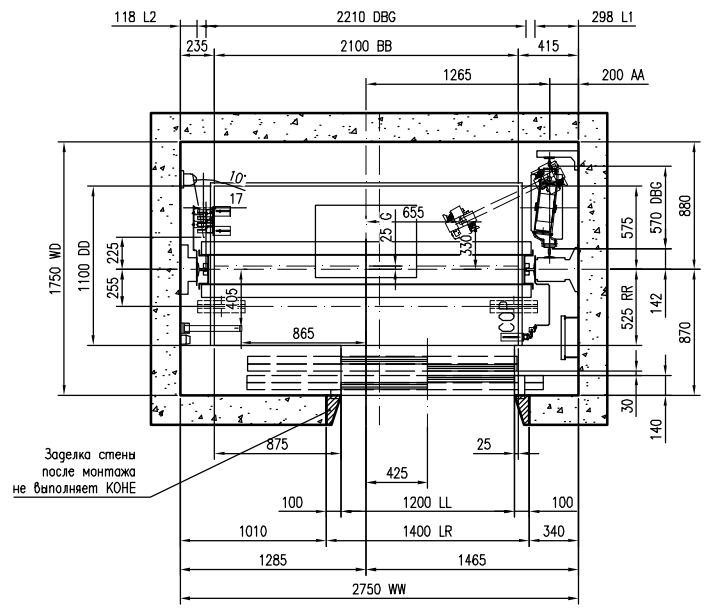


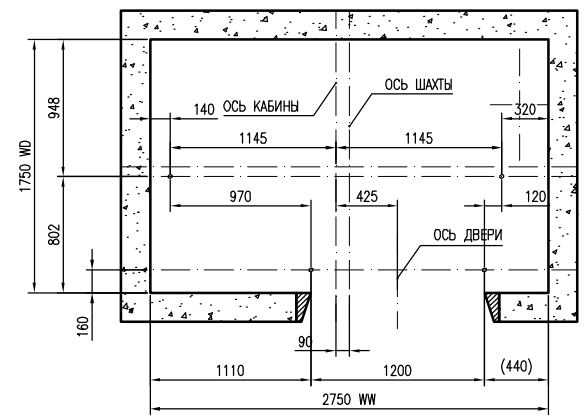
ПРЯМОК И ВЕРХНЕЕ ПРОСТРАНСТВО: 3000S_PT13-20-19
Масштаб 1:30



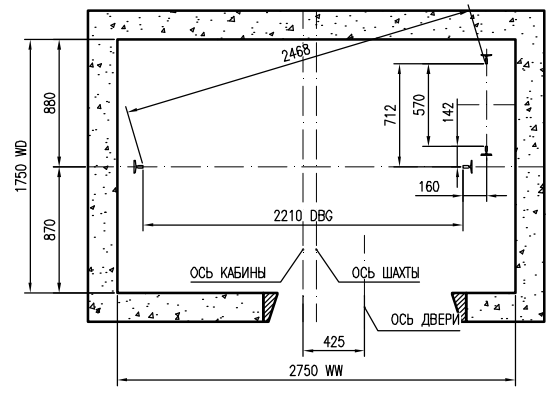
ПЛАН МАШИННОГО ПОМЕЩЕНИЯ: 3000S_PT13-20-19
Масштаб 1:25



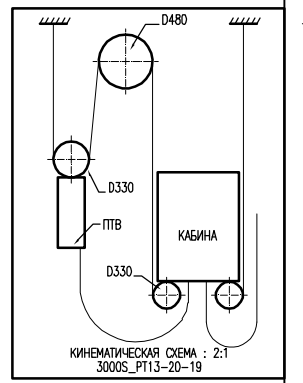
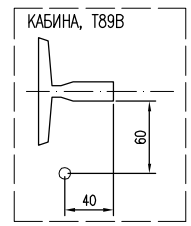
ПЛАН ШАХТЫ И КАБИНЫ: 3000S_PT13-20-19
Масштаб 1:25



ПРОВЕСКА ШАХТЫ: 3000S_PT13-20-19
Масштаб 1:25



НАПРАВЛЯЮЩИЕ: 3000S_PT13-20-19
Масштаб 1:25



ТЕХНИЧЕСКАЯ СПЕЦИФИКАЦИЯ
ДЛЯ ЛИФТА: 3000S_PT13-20-19

Нормативные документы	PUBEL 2003
Индекс лифта	PT13/20-19
Назначение лифта	Пассажирский
Номинальная грузоподъемность	1000 kg
Число пассажиров	13
Номинальная скорость	2 m/s
Количество остановок/дверей шахты	4/23
Высота подъема	72600 mm
Лифтов в группе	1

Версия	Дата	Описание	Изменил	Проверил	Утвердил

KONE

№.668, XiaoLing Road
KunShan
China

Название проекта
3000S_PT13-20-19_R_2100x1100_PPP

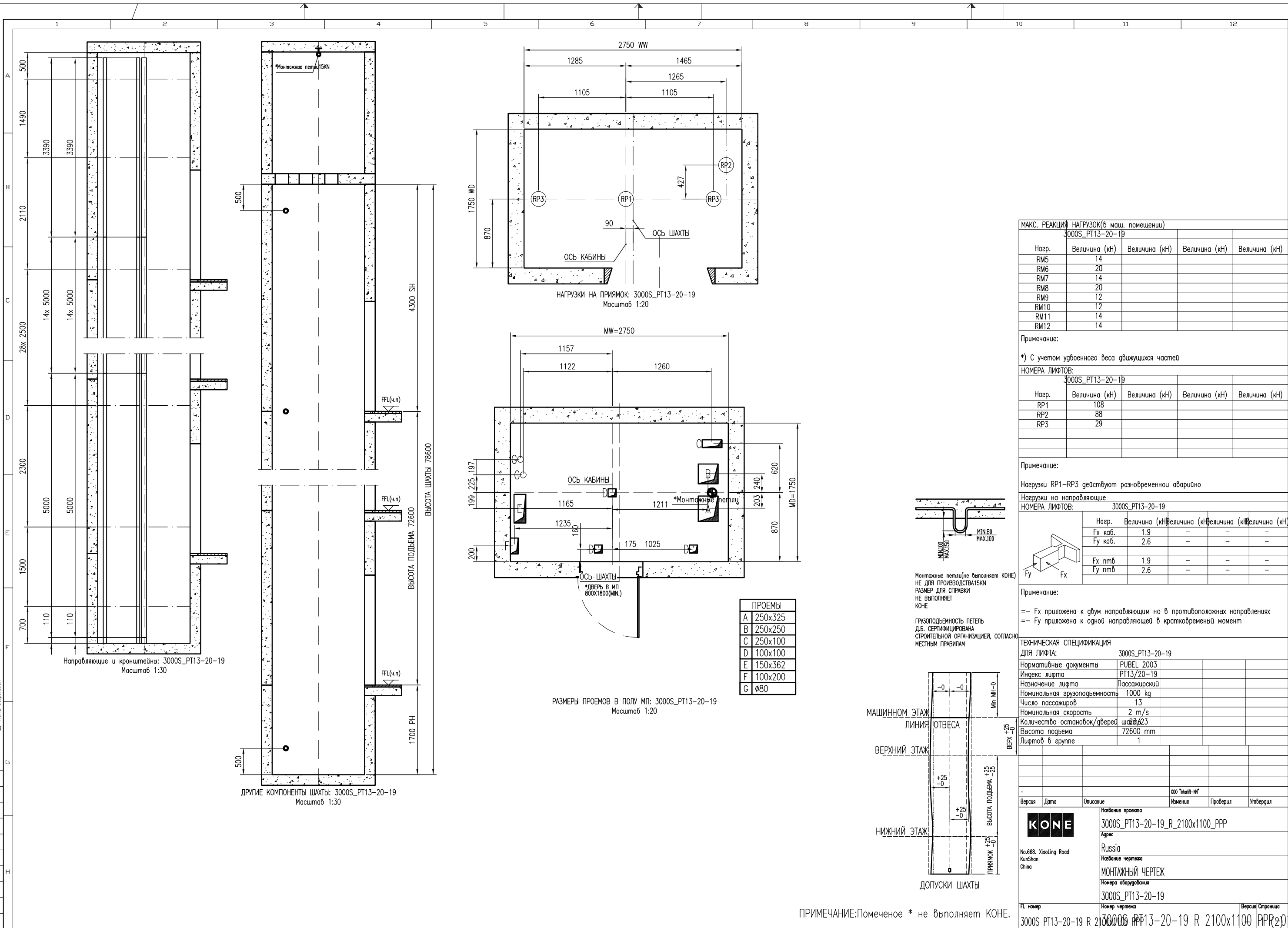
Адрес
Russia

Название чертежа
МОНТАЖНЫЙ ЧЕРТЕЖ

Номера оборудования
3000S_PT13-20-19

ПРИМЕЧАНИЕ: Помечено * не выполняет КОНЕ.

PL номер	3000S_PT13-20-19 R 2100x1100 PPP+	Номер чертежа	3000S_PT13-20-19 R 2100x1100 PPP+	Версия	Страница
----------	-----------------------------------	---------------	-----------------------------------	--------	----------



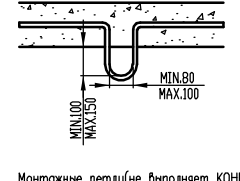
Направляющие и кронштейны: 3000S_PT13-20-19
Масштаб 1:30

ДРУГИЕ КОМПОНЕНТЫ ШАХТЫ: 3000S_PT13-20-19
Масштаб 1:30

РАЗМЕРЫ ПРОЕМОВ В ПОЛУ МП: 3000S_PT13-20-19
Масштаб 1:20

НАГРУЗКИ НА ПРИЯМОК: 3000S_PT13-20-19
Масштаб 1:20

ПРОЕМЫ	
A	250x325
B	250x250
C	250x100
D	100x100
E	150x362
F	100x200
G	Ø80



Монтажные петли(не выполняет КОНЕ) НЕ ДЛЯ ПРОИЗВОДСТВА! SKN РАЗМЕР ДЛЯ СПРАВКИ НЕ ВЫПОЛНЯЕТ КОНЕ
ГРУЗОПОДЕМНОСТЬ ПЕТЕЛЬ Д.Б. СЕРТИФИЦИРОВАНА СТРОИТЕЛЬНОЙ ОРГАНИЗАЦИЕЙ, СОГЛАСНО МЕСТНЫМ ПРАВИЛАМ



ДОПУСКИ ШАХТЫ

МАКС. РЕАКЦИЯ НАГРУЗОК(в маш. помещении)				
3000S_PT13-20-19				
Нагр.	Величина (кН)	Величина (кН)	Величина (кН)	Величина (кН)
RM5	14			
RM6	20			
RM7	14			
RM8	20			
RM9	12			
RM10	12			
RM11	14			
RM12	14			

Примечание:
*) С учетом удвоенного веса движущихся частей

НОМЕРА ЛИФТОВ:				
3000S_PT13-20-19				
Нагр.	Величина (кН)	Величина (кН)	Величина (кН)	Величина (кН)
RP1	108			
RP2	88			
RP3	29			

Примечание:
Нагрузки RP1-RP3 действуют разновременной аварийно

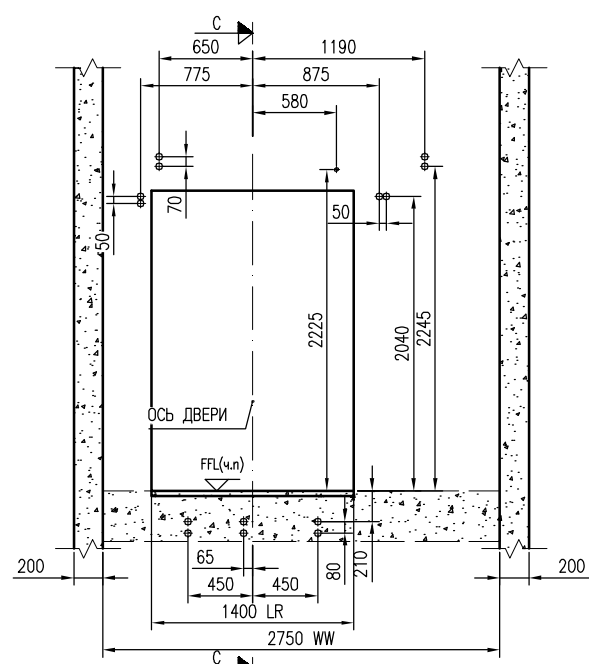
Нагрузки на направляющие				
НОМЕРА ЛИФТОВ:				
3000S_PT13-20-19				
Нагр.	Величина (кН)	Величина (кН)	Величина (кН)	Величина (кН)
Fx каб.	1.9	-	-	-
Fy каб.	2.6	-	-	-
Fx мпб	1.9	-	-	-
Fy мпб	2.6	-	-	-

Примечание:
== Fx приложена к двум направляющим но в противоположных направлениях
== Fy приложена к одной направляющей в кратковременный момент

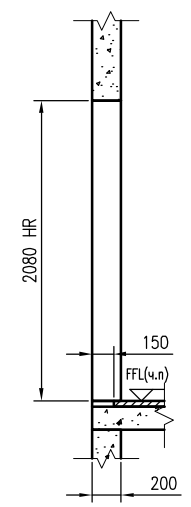
ТЕХНИЧЕСКАЯ СПЕЦИФИКАЦИЯ				
ДЛЯ ЛИФТА:				
Номер проекта	3000S_PT13-20-19			
Нормативные документы	PUBEL 2003			
Индекс лифта	PT13/20-19			
Назначение лифта	Пассажирский			
Номинальная грузоподъемность	1000 kg			
Число пассажиров	13			
Номинальная скорость	2 m/s			
Количество остановок/дверей шахты	2/3			
Высота подъема	72600 mm			
Лифтов в группе	1			

Версия	Дата	Описание	Изменил	Проверил	Утвердил
		Название проекта			
		3000S_PT13-20-19_R_2100x1100_PPP			
		Адрес			
		Russia			
		Название чертежа			
		МОНТАЖНЫЙ ЧЕРТЕЖ			
		Номера оборудования			
		3000S_PT13-20-19			
		FL номер			
		3000S_PT13-20-19 R 2100x1100 PPP			
		Номер чертежа			
		3000S_PT13-20-19 R 2100x1100 PPP			
		Версия			
		2.0			
		Страница			
		10			

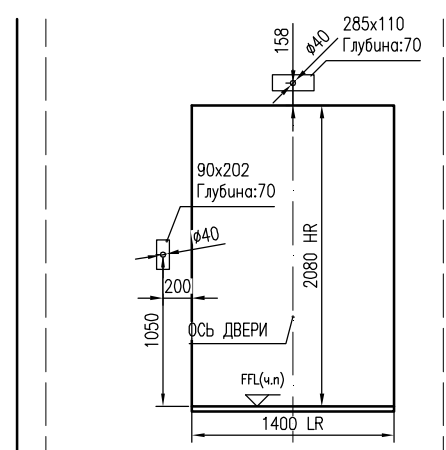
ПРИМЕЧАНИЕ: Помеченное * не выполняет КОНЕ.



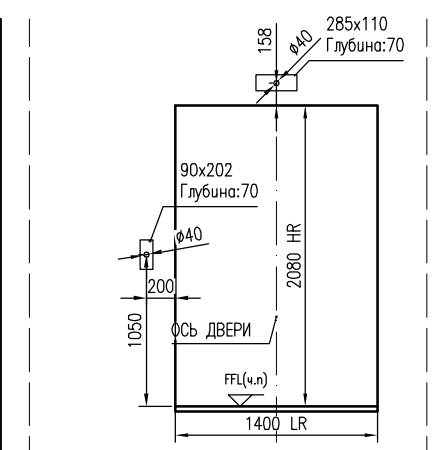
3000S_PT13-20-19
ВИД ИЗ ШАХТЫ, СТРОИТЕЛЬНЫЙ ПРОЕМ
Масштаб 1:25



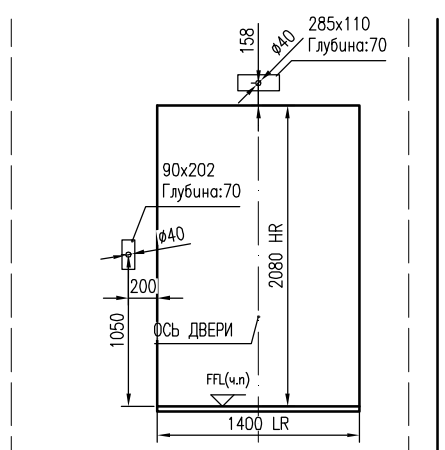
3000S_PT13-20-19
РАЗРЕЗ С-С



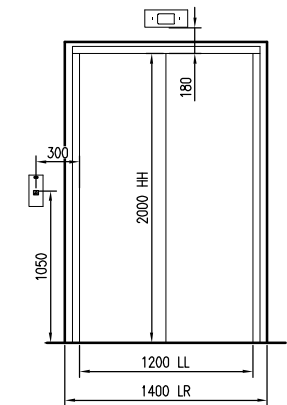
3000S_PT13-20-19
ВИД НА ДВЕРЬ, ЭТАЖ 1, А СТРОИТЕЛЬНЫЙ ПРОЕМ
Масштаб 1:25



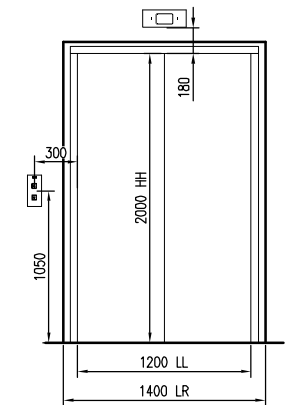
3000S_PT13-20-19
ВИД НА ДВЕРЬ, ЭТАЖ 2 - 22, А СТРОИТЕЛЬНЫЙ ПРОЕМ
Масштаб 1:25



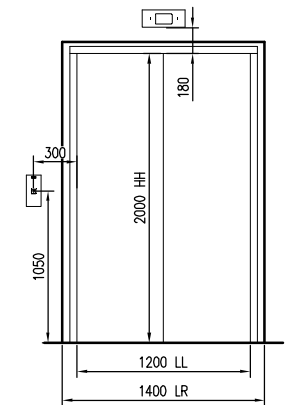
3000S_PT13-20-19
ВИД НА ДВЕРЬ, ЭТАЖ 23, А СТРОИТЕЛЬНЫЙ ПРОЕМ
Масштаб 1:25



3000S_PT13-20-19
ДЛЯ ВЫЗВНОГО ПОСТА
ЭТАЖ 1, А
Масштаб 1:25



3000S_PT13-20-19
ДЛЯ ВЫЗВНОГО ПОСТА
ЭТАЖ 2 - 22, А
Масштаб 1:25



3000S_PT13-20-19
ДЛЯ ВЫЗВНОГО ПОСТА
ЭТАЖ 23, А
Масштаб 1:25

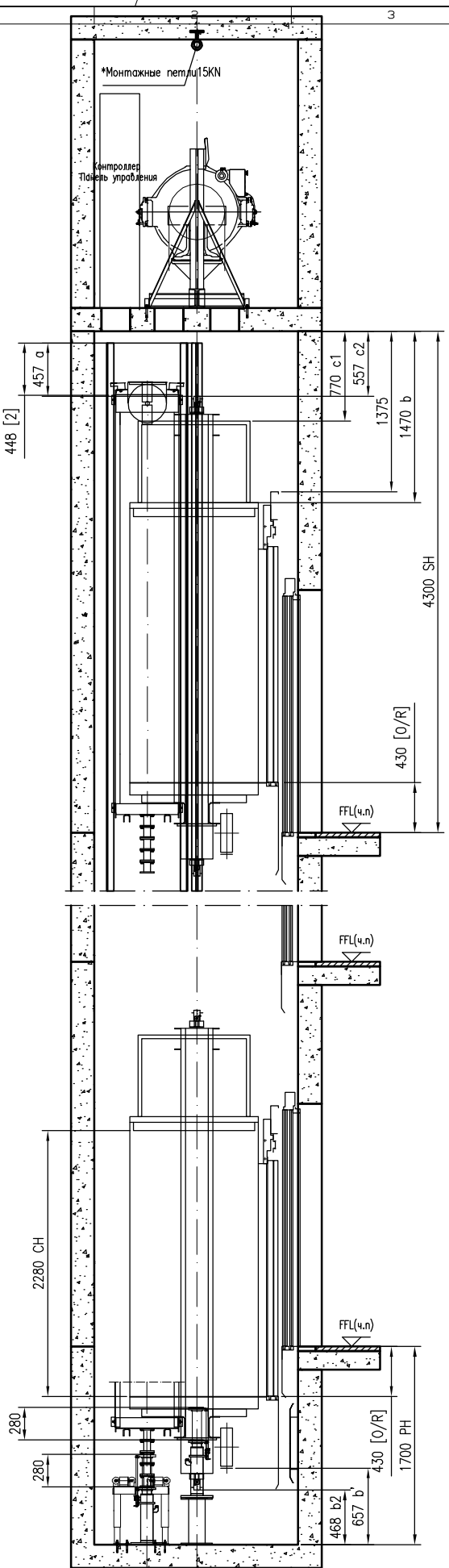
Этажная Вызоб и Этажная Индикация	KDS300		
	ФОРМА	А НОМЕР ЭТАЖА	С НОМЕР ЭТАЖА
LCS4 Вызобная Станция (Без Ключа)	■	1	-
LCS5 Вызобная Станция (Без Ключа)	■	2-22	-
LCS6 Вызобная Станция (Без Ключа)	■	23	-
НН-Туп	□	1-23	-

Этажей	кол.		ЭТАЖНАЯ СИГНАЛИЗАЦИЯ	Расстояние между этажами (mm)
	А	С		
23	X	-	23	
22	X	-	22	3300
21	X	-	21	3300
20	X	-	20	3300
19	X	-	19	3300
18	X	-	18	3300
17	X	-	17	3300
16	X	-	16	3300
15	X	-	15	3300
14	X	-	14	3300
13	X	-	13	3300
12	X	-	12	3300
11	X	-	11	3300
10	X	-	10	3300
9	X	-	9	3300
8	X	-	8	3300
7	X	-	7	3300
6	X	-	6	3300
5	X	-	5	3300
4	X	-	4	3300
3	X	-	3	3300
2	X	-	2	3300
1	M	-	1	3300

3000S_PT13-20-19

Прим:
М ОСНОВНОЙ Е Аварийная гверь
Х ПРОМЕЖУТОЧНЫЙ Н Не обслуживаемый этаж

Версия	Дата	Описание	Изменил	Проверил	Утвердил
			Название проекта 3000S_PT13-20-19_R_2100x1100_PPP		
No.668, Xiaoling Road KunShan China			Адрес Russia Название чертежа МОНТАЖНЫЙ ЧЕРТЕЖ Номера оборудования 3000S_PT13-20-19		
FL номер	Номер чертежа		Версия/Страница		
3000S_PT13-20-19 R 2100x1100	3000S_PT13-20-19 R 2100x1100 PPP		10-B-3-1		



ПРИЯМОК И ВЕРХНЕЕ ПРОСТРАНСТВО: 3000S_PT13-20-19

Масштаб 1:25

ВЕРХН. ПРОСТРАНСТВО И ПРИЯМОК
Follow by : EN81/GB7588

ПУНКТ	3000S_PT13-20-19					
	ФАКТИЧ.	МИН.	ФАКТИЧ.	МИН.	ФАКТИЧ.	МИН.
5.7.1.1(a)	457	240				
5.7.1.1(b)	1470	1140				
5.7.1.1(c1)	770	440				
5.7.1.1(c2)	557	240				
5.7.1.2(2)	448	240				
5.7.3.3(b)	657	500				
5.7.3.3(b2)	468	100				

Follow by: SS550

10.1.1

10.1.2(c)

Чертеж согласован с/без изменений:

Дата: _____
Подпись/печать: _____

Версия	Дата	Описание	Изменил	Проверил	Утвердил
-	-	-	-	-	-

KONE

№.668, XiaoLing Road
KunShan
China

Название проекта
3000S_PT13-20-19_R_2100x1100_PPP

Адрес
Russia

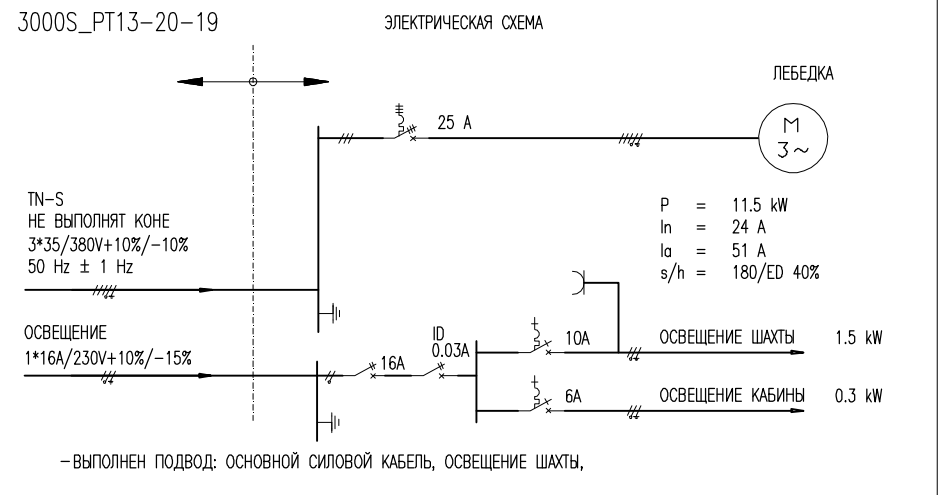
Название чертежа
Чертеж для согласования

Номера оборудования
3000S_PT13-20-19

FL номер	Номер чертежа	Версия	Страница
3000S_PT13-20-19 R 2100x1100 PPP(+) 0-A-1-1	3000S_PT13-20-19 R 2100x1100 PPP(+) 0-A-1-1		

ТЕХНИЧЕСКАЯ СПЕЦИФИКАЦИЯ ЛИФТА	
Номер оборудования	3000S_PT13-20-19
Правила безопасности	PUBEL 2003
Индекс лифта	PT13/20-19
Номинальная грузоподъемность	1000 kg
Количество пассажиров	13
Номинальная скорость	2.00 m/s
Ускорение/торможение	0.8 m/s ²
Высота подъема	72600 mm
Количество остановок/дверей шахты	23/23
Количество входов в кабину	1
Тип дверей	High duty EI60
Ширина дверей	1200 mm
Высота дверей	2000 mm
Тип кабины	GMCD(Standard)
Внутренняя высота кабины	2280 mm
Внутренняя ширина кабины	2100 mm
Внутренняя глубина кабины	1100 mm
Внутренняя площадь пола кабины	2.43 m ²
Направляющие кабины:	T89B
Буфера кабины	YH54/280
Рама противовеса	CWF10PWS
Направляющие противовеса	T75B
Буфера противовеса	YH54/280
Система привода	KDM40
Система управления	LCE / FC
Лебедка	MX10
Диаметр КВШ	480 mm
Угол подреза профиля канавки	основанных на KQT
Тип подвески	2:1
Подвесные канаты (Nxd)	6x8
Ограничитель скорости	OL35
Канат ограничителя скорости	d6
ЭЛЕКТРОТЕХНИЧЕСКИЕ ТРЕБОВАНИЯ	
Напряжение питания	3x380Vac +10%/-10%
Частота	50 Hz ± 1Hz
Предохранители питания сети	3x35 A
Отдельные предохранители освещения	1x16 A
Номинальный ток цепи, I _n	24 A
Мак. Ток при ускорении RMS, I _a	51 A
Главные предохранители	3x25 A
Предохранители освещения (шахта + кабина)	10 A + 6 A
Тепловые потери в машинном помещении	2.3 kW
Выходная мощность двигателя при номинальной нагрузке, P	11.5 kW
Кол-во об/мин двигателя при макс. скорости	159 rpm
Макс. Кол-во включений в час	180/ED 40%

ПРИМЕЧАНИЕ:
 Поменное * не выполняет КОНЕ
 1. КРОНШТЕЙН НАПРАВЛЯЮЩИХ, ДВЕРЕЙ ШАХТЫ И КРЕПЛЕНИЯ ПОРОГА ДОЛЖЕН БЫТЬ УСТАНОВЛЕН НА БЕТОННОЙ СТЕНЕ. В ПРОТИВНОМ СЛУЧАЕ ОБРАТИТЕСЬ В КОМПАНИЮ КОНЕ.
 2. ВЕНТИЛЯЦИЯ ШАХТЫ И МАШИННОГО ПОМЕЩЕНИЯ ИЗГОТОВЛИВАЕТСЯ СТРОИТЕЛЬНОЙ ОРГАНИЗАЦИЕЙ. РАЗМЕР ВЕНТИЛЯЦИОННОГО ПРОЕМА: 1% ОТ ПЛОЩАДИ ГОРИЗОНТАЛЬНОГО СЕЧЕНИЯ ШАХТЫ. ТЕМПЕРАТУРА ВОЗДУХА НАХОДИТСЯ В ПРЕДЕЛАХ 5-40 ГРАДУСОВ ЦЕЛЬСИЯ, МАКСИМАЛЬНАЯ ВЛАЖНОСТЬ 95%. ПРИЯМОК ЧИСТЫЙ И СУХОЙ.
 3. УКАЗАННЫЕ В ЧЕРТЕЖЕ НАГРУЗКИ НА ПРИЯМОК ДОЛЖНЫ ВЫПОЛНЯТЬСЯ. В СЛУЧАЕ НАЛИЧИЯ ПОД ПРИЯМКОМ ДОСТУПНОГО ДЛЯ ЛЮДЕЙ ПРОСТРАНСТВА СТРОИТЕЛЬНОЙ ОРГАНИЗАЦИЕЙ ВЫПОЛНЯЕТСЯ ДОПОЛНИТЕЛЬНОЕ УСИЛЕНИЕ ЗОНЫ ПОД ПРОТИВОВЕСОМ (ПРИ ОТСУТСТВИИ ЛОВИТЕЛЕЙ ПРОТИВОВЕСА).
 4. МАШИННОЕ ПОМЕЩЕНИЕ МОЖЕТ БЫТЬ УВЕЛИЧЕНО И ДОЛЖНО БЫТЬ РАССЧИТАНО НА НАГРУЗКУ НЕ МЕНЕЕ 8000Н НА КВ. МЕТР. РАЗМЕР ДВЕРИ В МП НЕ МЕНЕЕ 800(Ш) X 1800(В) И НЕ ДОЛЖНО ОТКРЫВАТЬСЯ ВОВНУТРЬ.
 5. ВЫСОТА ПРОЕМА ДВЕРИ ШАХТЫ СЧИТАЕТСЯ ОТ ОТМЕТКИ ЧИСТОГО ПОЛА. УСТАНОВКА ПОРОГА НА ПОП НЕ ДОПУСКАЕТСЯ.
 6. НОМИНАЛЬНОЕ ПИТАНИЕ ТИП TN-S L1+L2+L3+N+PE (TN-S).
 7. ПРИ НАЛИЧИИ НЕСКОЛЬКИХ ЛИФТОВ В ОДНОЙ ШАХТЕ ДОЛЖНА УСТАНОВЛИВАТЬСЯ ПЕРЕГОРОДКА МЕЖДУ ПОДВИЖНЫМИ ЧАСТЯМИ ЛИФТОВ. ПЕРЕГОРОДКА ДОЛЖНА НАЧИНАТЬСЯ ОТ НИЖНЕЙ ТОЧКИ ПЕРЕМЕЩЕНИЯ КАБИНЫ, ПРОТИВОВЕСА ИЛИ УРАВНОВЕШИВАЮЩЕГО УСТРОЙСТВА НА ВЫСОТУ НЕ НИЖЕ 2.5 М НАД УРОВНЕМ ПОЛА НИЖНЕЙ ЭТАЖНОЙ ПЛОЩАДКИ. ШИРИНА ПЕРЕГОРОДКИ ДОЛЖНА БЫТЬ НЕ МЕНЕЕ ШИРИНЫ ПОДВИЖНОЙ ЧАСТИ ПЛЮС 0,1 М С КАЖДОЙ СТОРОНЫ (НЕ ВЫПОЛНЯЕТ КОНЕ).
 8. ГЛАВНЫЙ ВЫКЛЮЧАТЕЛЬ ЗВОНОС И ИЗОЛЯТОР НЕ ДОЛЖНЫ ИМЕТЬ ФУНКЦИЮ ЗАЩИТЫ ОТ УТЕЧКИ НА ЗЕМЛЮ.
 9. ОСВЕЩЕНИЕ ШАХТЫ ДОЛЖНО ОБЕСПЕЧИВАТЬ ОСВЕЩЕННОСТЬ КАК МИНИМУМ 50 ЛК. ПРИ ЗАКРЫТЫХ ДВЕРЯХ ШАХТЫ, ОСВЕЩЕНИЕ МП ДОЛЖНО ОБЕСПЕЧИВАТЬ ОСВЕЩЕННОСТЬ КАК МИНИМУМ 200 ЛК. НА УРОВНЕ ПОЛА.



© KONE Corporation

Чертеж согласован с/без изменений:

Дата: _____ Подпись/печать: _____

Версия	Дата	Описание	Изменил	Проверил	Утвердил

000 "типич-Н"

KONE

No.668, Xiaoling Road
 Kunshan
 China

Название проекта
 3000S_PT13-20-19_R_2100x1100_PPP

Адрес
 Russia

Название чертежа
 МОНТАЖНЫЙ ЧЕРТЕЖ

Номера оборудования
 3000S_PT13-20-19

FL номер
 3000S_PT13-20-19 R 2100x1100 PPP+D

Номер чертежа
 3000S_PT13-20-19 R 2100x1100 PPP+D

Версия
 R 2.3.0

Страница
 K3000S MiniSpace