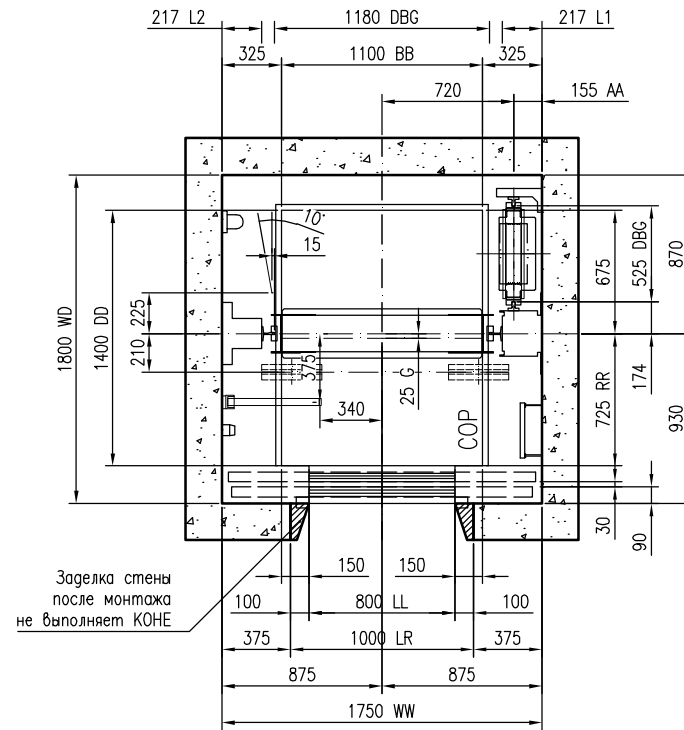
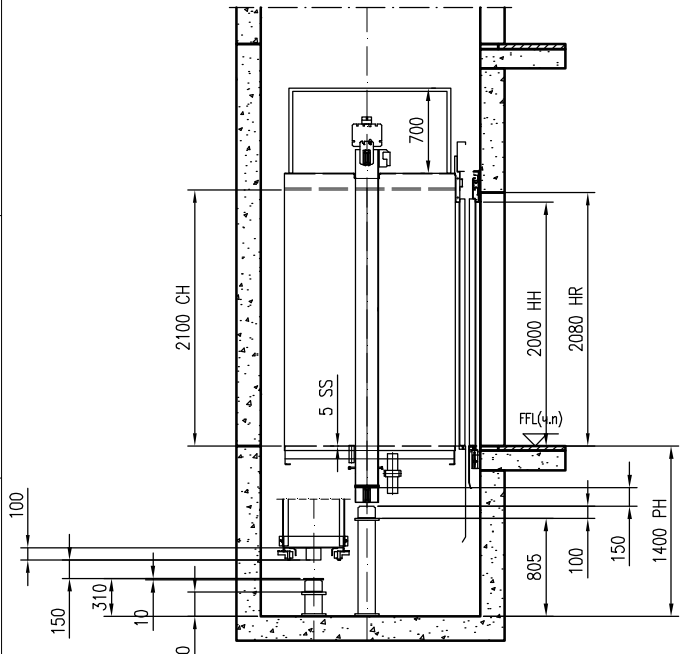


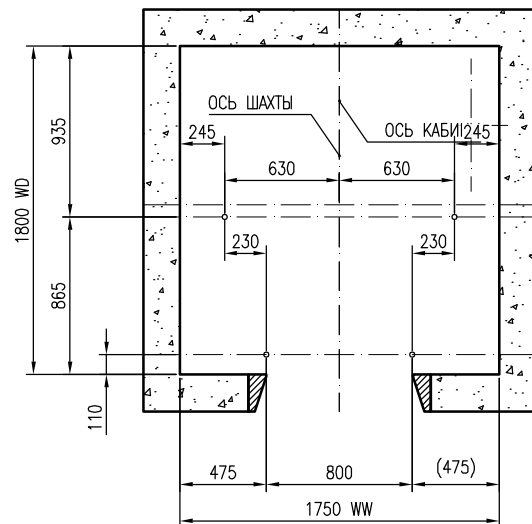
ПЛАН МАШИННОГО ПОМЕЩЕНИЯ: 3000X_PT08-10-19
Масштаб 1:20



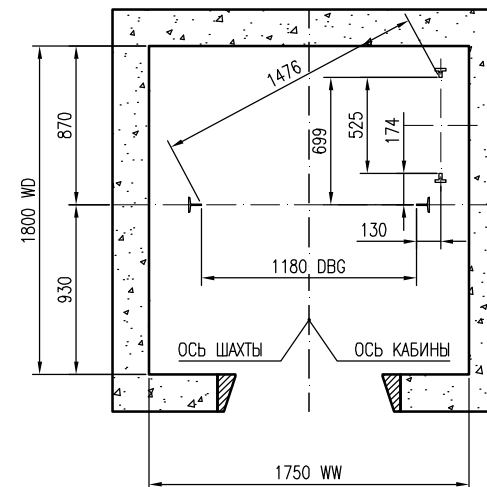
ПЛАН ШАХТЫ И КАБИНЫ: 3000X_PT08-10-19
Масштаб 1:20



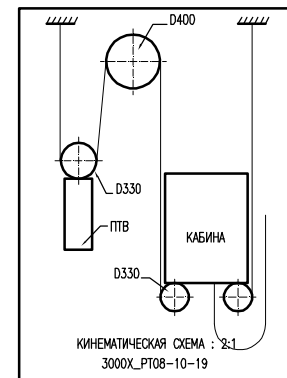
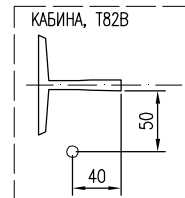
ПРИБЛИЖИТЕЛЬ И ВЕРХНЕЕ ПРОСТРАНСТВО: 3000X_PT08-10-19
Масштаб 1:30



ПРОВЕСКА ШАХТЫ: 3000X_PT08-10-19
Масштаб 1:20



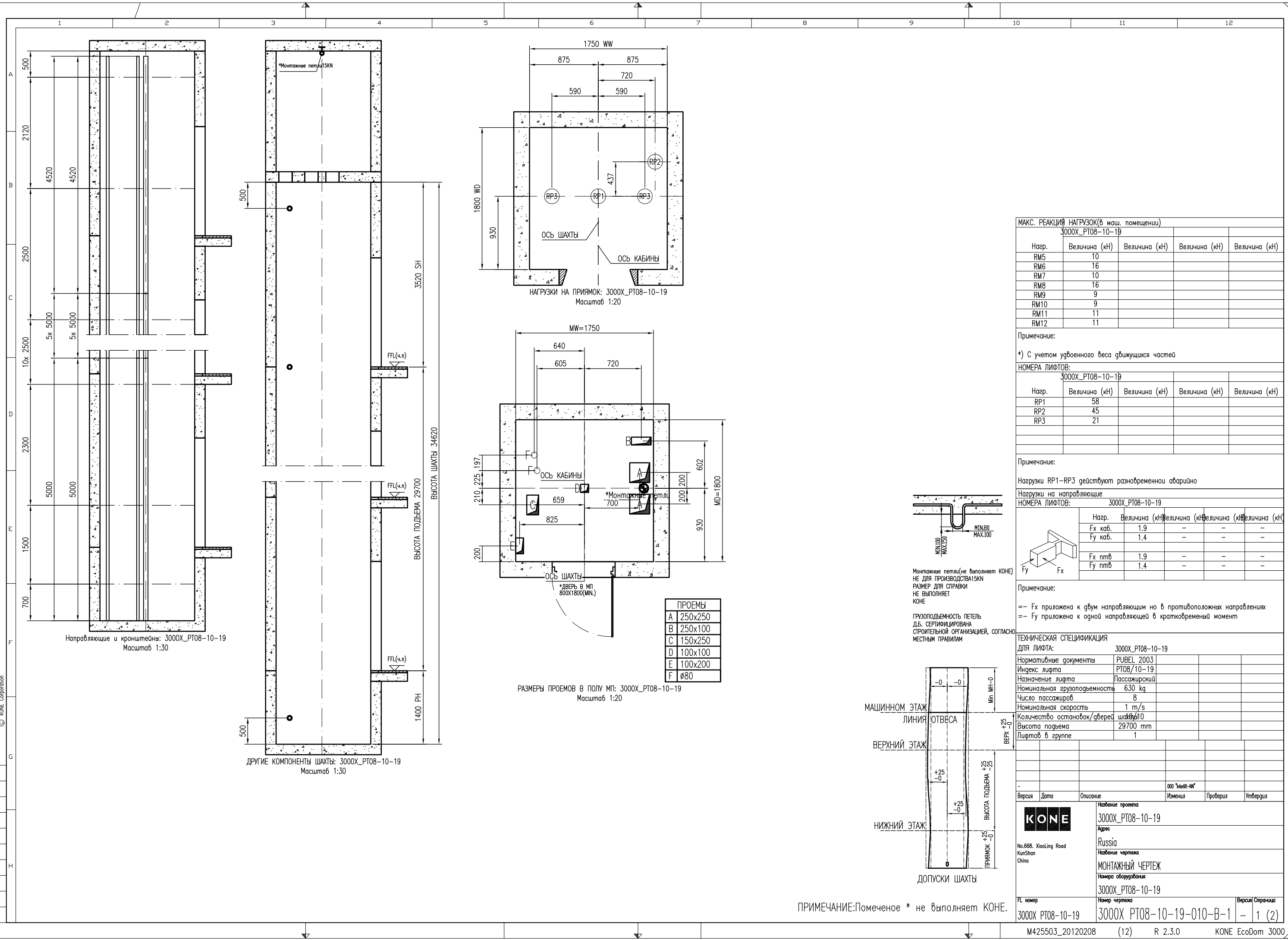
НАПРАВЛЯЮЩИЕ: 3000X_PT08-10-19
Масштаб 1:20



ТЕХНИЧЕСКАЯ СПЕЦИФИКАЦИЯ	
Для лифта:	3000X_PT08-10-19
Нормативные документы	RUBEL 2003
Индекс лифта	PT08/10-19
Назначение лифта	Пассажирский
Номинальная грузоподъемность	630 kg
Число пассажиров	8
Номинальная скорость	1 m/s
Количество остановок/дверей шахты	10
Высота подъема	29700 mm
Лифтов в группе	1

Версия	Дата	Описание	Именами	Проверил	Утвердил
			ООО "КОНЕ-НИ"		
		Название проекта 3000X_PT08-10-19			
No.688, XiaoLing Road KunShan China		Адрес Russia Название чертежа МОНТАЖНЫЙ ЧЕРТЕЖ Номера оборудования 3000X_PT08-10-19			
Р. номер	3000X_PT08-10-19		Номер чертежа	3000X_PT08-10-19-010-1-1-1-1	
		Версия		Страница	
				1 (1)	

ПРИМЕЧАНИЕ: Помечено * не выполняет КОНЕ.



МАКС. РЕАКЦИЯ НАГРУЗОК(в маш. помещении)
3000X_PT08-10-19

Нагр.	Величина (кН)	Величина (кН)	Величина (кН)	Величина (кН)
RM5	10			
RM6	16			
RM7	10			
RM8	16			
RM9	9			
RM10	9			
RM11	11			
RM12	11			

Примечание:
*) С учетом удвоенного веса движущихся частей

НОМЕРА ЛИФТОВ:
3000X_PT08-10-19

Нагр.	Величина (кН)	Величина (кН)	Величина (кН)	Величина (кН)
RP1	58			
RP2	45			
RP3	21			

Примечание:
Нагрузки RP1-RP3 действуют разноравномерно абарийно

Нагрузки на направляющие
НОМЕРА ЛИФТОВ:
3000X_PT08-10-19

Нагр.	Величина (кН)	Величина (кН)	Величина (кН)	Величина (кН)
Fx каб.	1.9	-	-	-
Fy каб.	1.4	-	-	-
Fx нмв	1.9	-	-	-
Fy нмв	1.4	-	-	-

Примечание:
== Fx приложена к двум направляющим но в противоположных направлениях
=- Fy приложена к одной направляющей в кратковременный момент

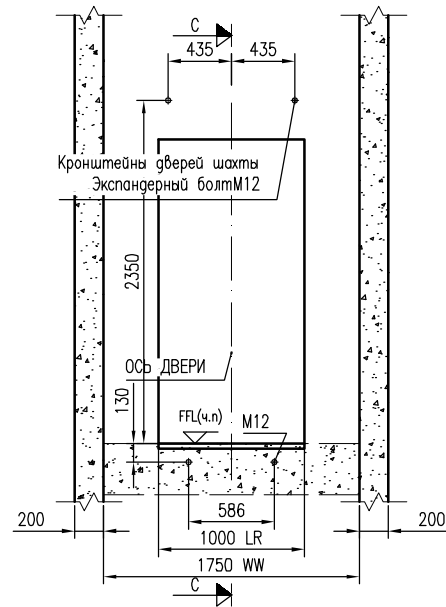
ТЕХНИЧЕСКАЯ СПЕЦИФИКАЦИЯ
ДЛЯ ЛИФТА: 3000X_PT08-10-19

Нормативные документы	PUBEL 2003
Индекс лифта	PT08/10-19
Назначение лифта	Пассажирский
Номинальная грузоподъемность	630 kg
Число пассажиров	8
Номинальная скорость	1 m/s
Количество остановок/дверей шахты	10
Высота подъема	29700 mm
Лифтов в группе	1

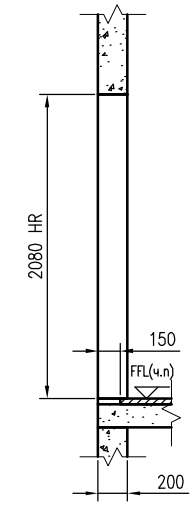
Версия	Дата	Описание	Именн	Проверил	Утвердил

ООО "КОНЕ-М"
Название проекта: 3000X_PT08-10-19
Адрес: Russia
Название чертежа: МОНТАЖНЫЙ ЧЕРТЕЖ
Номера оборудования: 3000X_PT08-10-19

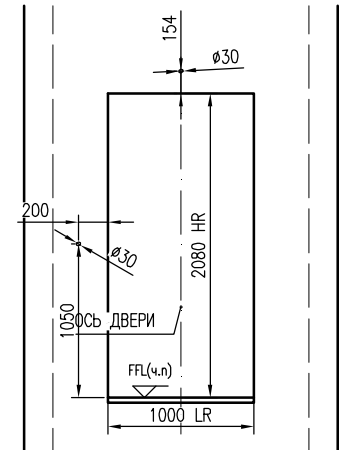
ПРИМЕЧАНИЕ: Помеченное * не выполняет КОНЕ.



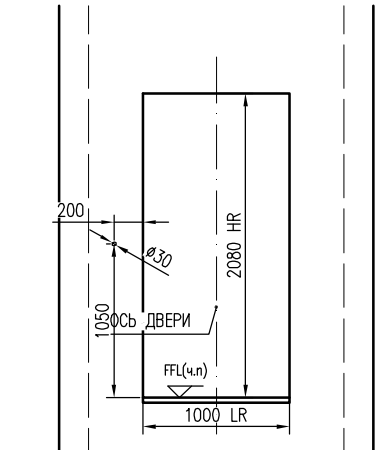
3000X_PT08-10-19
ВИД ИЗ ШАХТЫ, СТРОИТЕЛЬНЫЙ ПРОЕМ
Масштаб 1:25



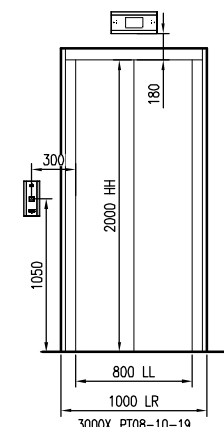
3000X_PT08-10-19
РАЗРЕЗ С-С



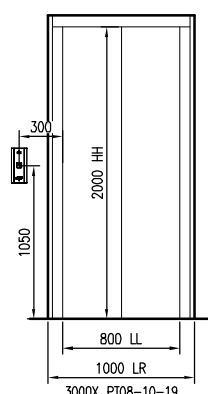
3000X_PT08-10-19
ВИД НА ДВЕРЬ, ЭТАЖ 1, А СТРОИТЕЛЬНЫЙ ПРОЕМ
Масштаб 1:25



3000X_PT08-10-19
ВИД НА ДВЕРЬ, ЭТАЖ 2 - 10, А СТРОИТЕЛЬНЫЙ ПРОЕМ
Масштаб 1:25



3000X_PT08-10-19
ДЛЯ ВЫЗЫВНОГО ПОСТА
ЭТАЖ 1, А
Масштаб 1:25



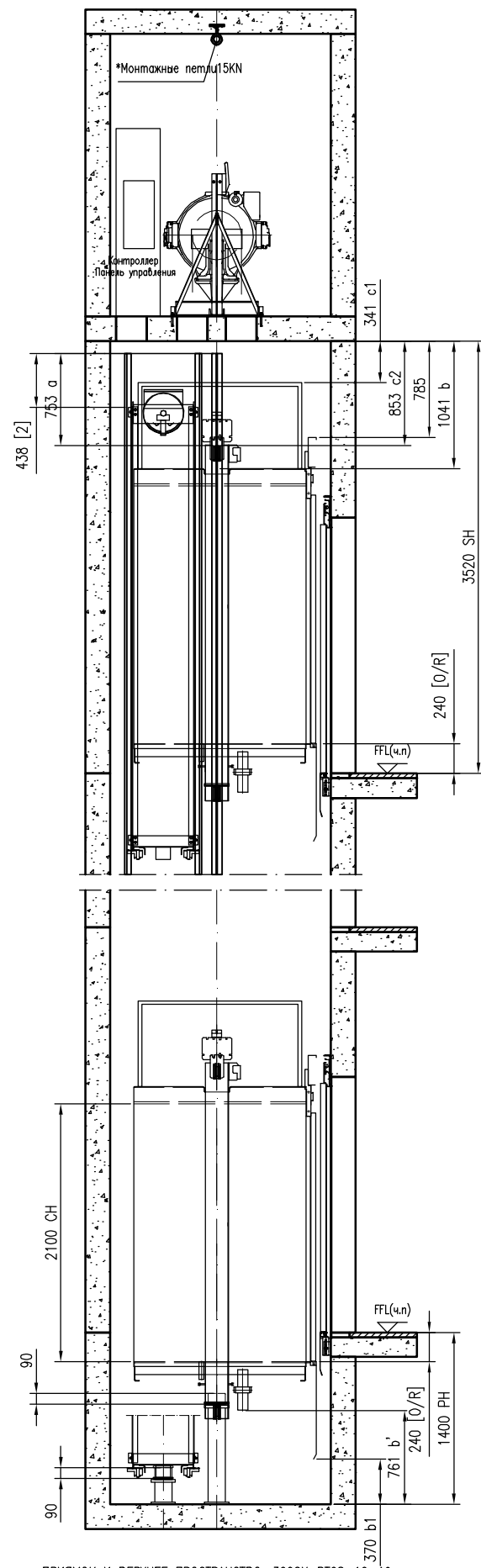
3000X_PT08-10-19
ДЛЯ ВЫЗЫВНОГО ПОСТА
ЭТАЖ 2 - 10, А
Масштаб 1:25

Этажная Вызов и Этажная Индикация	KDS290		
	ФОРМА	А НОМЕР ЭТАЖА	С НОМЕР ЭТАЖА
LCS9 Вызывная Станция (Без Ключа)		2-10	-
LCS7 Вызывная Станция (Без Ключа)		1	-
HI Тип		1	-

Этажей	кол.		ЭТАЖНАЯ СИГНАЛИЗАЦИЯ	Расстояние между этажами (mm)
	А	С		
10	X	-	10	
9	X	-	9	3300
8	X	-	8	3300
7	X	-	7	3300
6	X	-	6	3300
5	X	-	5	3300
4	X	-	4	3300
3	X	-	3	3300
2	X	-	2	3300
1	M	-	1	3300

3000X_PT08-10-19
Прим:
М ОСНОВНОЙ Е Аварийная сдверь
X ПРОМЕЖУТОЧНЫЙ N Не обслуживаемый этаж

Версия	Дата	Описание	Именн	Проверил	Утвердил
-	-	-	ООО "Ивент-ИИ"	-	-
		Название проекта	3000X_PT08-10-19		
No.688, XiaoLing Road KunShan China		Адрес	Russia		
		Название чертежа	МОНТАЖНЫЙ ЧЕРТЕЖ		
		Номера оборудования	3000X_PT08-10-19		
FL номер	3000X_PT08-10-19		Номер чертежа	3000X_PT08-10-19-010-B-3-1-2 (2)	
		Версия	Страница		



ПРИЯМОК И ВЕРХНЕЕ ПРОСТРАНСТВО: 3000X_PT08-10-19

Масштаб 1:25

ВЕРХН. ПРОСТРАНСТВО И ПРИЯМОК
Follow by : EN81/GB7588

ПУНКТ	3000X_PT08-10-19		ФАКТИЧ.	МИН.	ФАКТИЧ.	МИН.
	ФАКТИЧ.	МИН.				
5.7.1.1(a)	753	135				
5.7.1.1(b)	1041	1035				
5.7.1.1(c1)	341	335				
5.7.1.1(c2)	853	135				
5.7.1.2(2)	438	135				
5.7.3.3(b')	761	500				
5.7.3.3(b1)	370	100				

Follow by: SS550

10.1.1
10.1.2(c)

Чертеж согласован с/без изменений:
- -
- -

Дата: _____ Подпись/печать: _____

Версия	Дата	Описание	Именн	Проверил	Утвердил

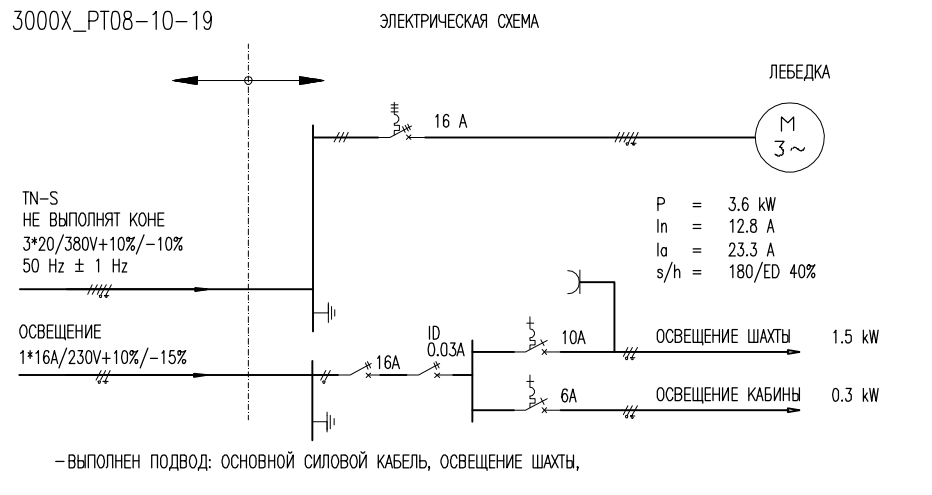
ООО "Лифт-М"

	Название проекта	3000X_PT08-10-19
	Адрес	Russia
No.688, XiaoLing Road KunShan China	Название чертежа	Чертеж для согласования
	Номера оборудования	3000X_PT08-10-19
PL номер	Номер чертежа	3000X_PT08-10-19-010-A-1-1
3000X_PT08-10-19	Номер чертежа	3000X_PT08-10-19-010-A-1-1
	Версия	1 (1)

M425503_20120208 (12) R 2.3.0 KONE EcoDom 3000

ТЕХНИЧЕСКАЯ СПЕЦИФИКАЦИЯ ЛИФТА		3000X_PT08-10-19
Номер оборудования		3000X_PT08-10-19
Правила безопасности		PUBEL 2003
Индекс лифта		PT08/10-19
Номинальная грузоподъемность		630 kg
Количество пассажиров		8
Номинальная скорость		1.00 m/s
Ускорение/торможение		0.5 m/s ²
Высота подъема		29700 mm
Количество остановок/дверей шахты		10/10
Количество входов в кабину		1
Тип дверей		Base duty E30
Ширина дверей		800 mm
Высота дверей		2000 mm
Тип кабины		EURECA
Внутренняя высота кабины		2100 mm
Внутренняя ширина кабины		1100 mm
Внутренняя глубина кабины		1400 mm
Внутренняя площадь пола кабины		1.56 m ²
Направляющие кабины:		T82B
Буфера кабины		ACLA/90
Рама противовеса		CWF06
Направляющие противовеса		HT60-1.5
Буфера противовеса		ACLA/90
Система привода		KDL16L
Система управления		LCE / DC
Лебедка		MX06
Диаметр КВШ		400 mm
Угол подреза профиля канавки		105°
Тип подвески		2:1
Подвесные канаты (Nxd)		5xd8
Ограничитель скорости		OL35
Канат ограничителя скорости		d6
ЭЛЕКТРОТЕХНИЧЕСКИЕ ТРЕБОВАНИЯ		
Напряжение питания		3x380Vac +10%/-10%
Частота		50 Hz ± 1Hz
Предохранители питания сети		3x20 A
Отдельные предохранители освещения		1x16 A
Номинальный ток цепи, I _n		12.8 A
Мак. Ток при ускорении RMS, I _a		23.3 A
Главные предохранители		3x16 A
Предохранители освещения (шахта + кабина)		10 A + 6 A
Тепловые потери в машинном помещении		0.45 kW
Выходная мощность двигателя при номинальной нагрузке, P		3.6 kW
Кол-во об/мин двигателя при макс. Скорости		96 rpm
Макс. Кол-во включений в час		180/ED 40%

ПРИМЕЧАНИЕ:
 Помеченное * не выполняет КОНЕ
 1. КРОНШТЕЙН НАПРАВЛЯЮЩИХ, ДВЕРЕЙ ШАХТЫ И КРЕПЛЕНИЯ ПОРОГА ДОЛЖЕН БЫТЬ УСТАНОВЛЕН НА БЕТОННОЙ СТЕНЕ.
 В ПРОТИВНОМ СЛУЧАЕ ОБРАТИТЕСЬ В КОМПАНИЮ КОНЕ.
 2. ВЕНТИЛЯЦИЯ ШАХТЫ И МАШИННОГО ПОМЕЩЕНИЯ ИЗГОТОВЛИВАЕТСЯ СТРОИТЕЛЬНОЙ ОРГАНИЗАЦИЕЙ.
 РАЗМЕР ВЕНТИЛЯЦИОННОГО ПРОЕМА: 1% ОТ ПЛОЩАДИ ГОРИЗОНТАЛЬНОГО СЕЧЕНИЯ ШАХТЫ.
 ТЕМПЕРАТУРА ВОЗДУХА НАХОДИТСЯ В ПРЕДЕЛАХ 5-40 ГРАДУСОВ ЦЕЛЬСИЯ, МАКСИМАЛЬНАЯ ВЛАЖНОСТЬ 95%.
 ПРИЯМКОМ ЧИСТЫЙ И СУХОЙ.
 3. УКАЗАННЫЕ В ЧЕРТЕЖЕ НАГРУЗКИ НА ПРИЯМКОМ ДОЛЖНЫ ВЫПОЛНЯТЬСЯ. В СЛУЧАЕ НАЛИЧИЯ ПОД ПРИЯМКОМ ДОСТУПНОГО ДЛЯ ЛЮДЕЙ ПРОСТРАНСТВА СТРОИТЕЛЬНОЙ ОРГАНИЗАЦИЕЙ ВЫПОЛНЯЕТСЯ ДОПОЛНИТЕЛЬНОЕ УСИЛЕНИЕ ЗОНЫ ПОД ПРОТИВОВЕСОМ (ПРИ ОТСУТСТВИИ ЛОВИТЕЛЕЙ ПРОТИВОВЕСА).
 4. МАШИННОЕ ПОМЕЩЕНИЕ МОЖЕТ БЫТЬ УВЕЛИЧЕНО И ДОЛЖНО БЫТЬ РАССЧИТАНО НА НАГРУЗКУ НЕ МЕНЕЕ 8000Н НА КВ. МЕТР. РАЗМЕР ДВЕРИ В МП НЕ МЕНЕЕ 800(Ш) X 1800(В) И НЕ ДОЛЖНО ОТКРЫВАТЬСЯ ВОВНУТРЬ.
 5. ВЫСОТА ПРОЕМА ДВЕРИ ШАХТЫ СЧИТАЕТСЯ ОТ ОТМЕТКИ ЧИСТОГО ПОЛА. УСТАНОВКА ПОРОГА НА ПОЛ НЕ ДОПУСКАЕТСЯ.
 6. НОМИНАЛЬНОЕ ПИТАНИЕ ТИП TN-S L1+L2+L3+N+PE (TN-S).
 7. ПРИ НАЛИЧИИ НЕСКОЛЬКИХ ЛИФТОВ В ОДНОЙ ШАХТЕ ДОЛЖНА УСТАНОВЛИВАТЬСЯ ПЕРЕГОРОДКА МЕЖДУ ПОДВИЖНЫМИ ЧАСТЯМИ ЛИФТОВ. ПЕРЕГОРОДКА ДОЛЖНА НАЧИНАТЬСЯ ОТ НИЖНЕЙ ТОЧКИ ПЕРЕМЕЩЕНИЯ КАБИНЫ, ПРОТИВОВЕСА ИЛИ УРАВНОВЕШИВАЮЩЕГО УСТРОЙСТВА НА ВЫСОТУ НЕ НИЖЕ 2.5 М НАД УРОВНЕМ ПОЛА НИЖНЕЙ ЭТАЖНОЙ ПЛОЩАДКИ. ШИРИНА ПЕРЕГОРОДКИ ДОЛЖНА БЫТЬ НЕ МЕНЕЕ ШИРИНЫ ПОДВИЖНОЙ ЧАСТИ ПЛЮС 0.1 М С КАЖДОЙ СТОРОНЫ (НЕ ВЫПОЛНЯЕТ КОНЕ).
 8. ГЛАВНЫЙ ВЫКЛЮЧАТЕЛЬ ЗВОНОС И ИЗОЛЯТОР НЕ ДОЛЖНЫ ИМЕТЬ ФУНКЦИЮ ЗАЩИТЫ ОТ УТЕЧКИ НА ЗЕМЛЮ.
 9. ОСВЕЩЕНИЕ ШАХТЫ ДОЛЖНО ОБЕСПЕЧИВАТЬ ОСВЕЩЕННОСТЬ КАК МИНИМУМ 50 ЛК. ПРИ ЗАКРЫТЫХ ДВЕРЯХ ШАХТЫ, ОСВЕЩЕНИЕ МП ДОЛЖНО ОБЕСПЕЧИВАТЬ ОСВЕЩЕННОСТЬ КАК МИНИМУМ 200 ЛК. НА УРОВНЕ ПОЛА.



ЭЛЕКТРОТЕХНИЧЕСКИЕ ТРЕБОВАНИЯ		3000X_PT08-10-19
Напряжение питания		3x380Vac +10%/-10%
Частота		50 Hz ± 1Hz
Предохранители питания сети		3x20 A
Отдельные предохранители освещения		1x16 A
Номинальный ток цепи, I _n		12.8 A
Мак. Ток при ускорении RMS, I _a		23.3 A
Главные предохранители		3x16 A
Предохранители освещения (шахта + кабина)		10 A + 6 A
Тепловые потери в машинном помещении		0.45 kW
Выходная мощность двигателя при номинальной нагрузке, P		3.6 kW
Кол-во об/мин двигателя при макс. Скорости		96 rpm
Макс. Кол-во включений в час		180/ED 40%

Чертеж согласован с/без изменений:

Дата: _____ Подпись/печать: _____

Версия	Дата	Описание	Именнл	Проверил	Утввердил

ООО "КОНЕ-НН"

	Название проекта	3000X_PT08-10-19
	Адрес	Russia
No.668, XiaoLing Road KunShan China	Название чертежа	МОНТАЖНЫЙ ЧЕРТЕЖ
	Номера оборудования	3000X_PT08-10-19
PL номер	Номер чертежа	3000X_PT08-10-19-010-G-1
3000X_PT08-10-19	Версия	1 (1)