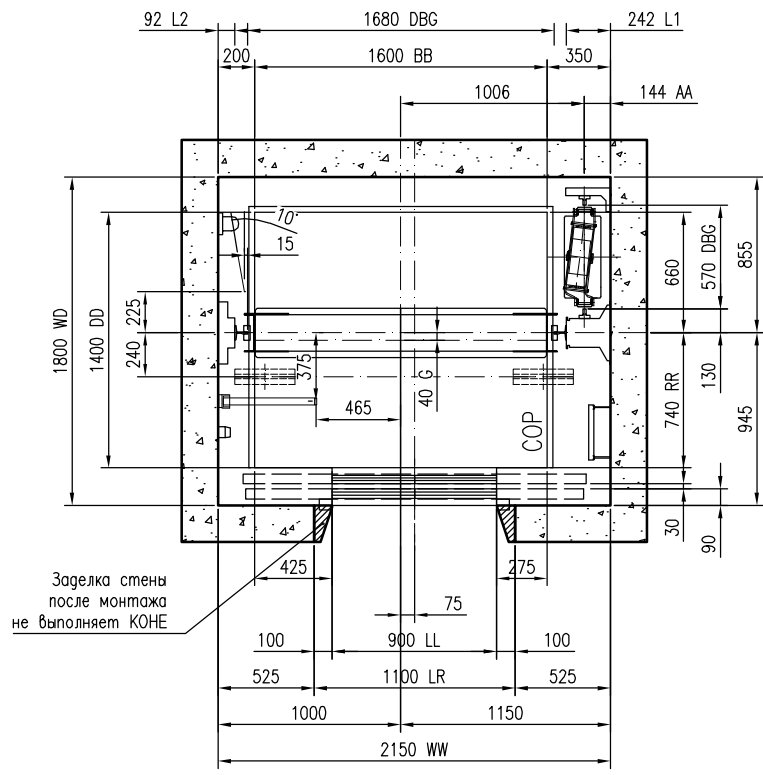
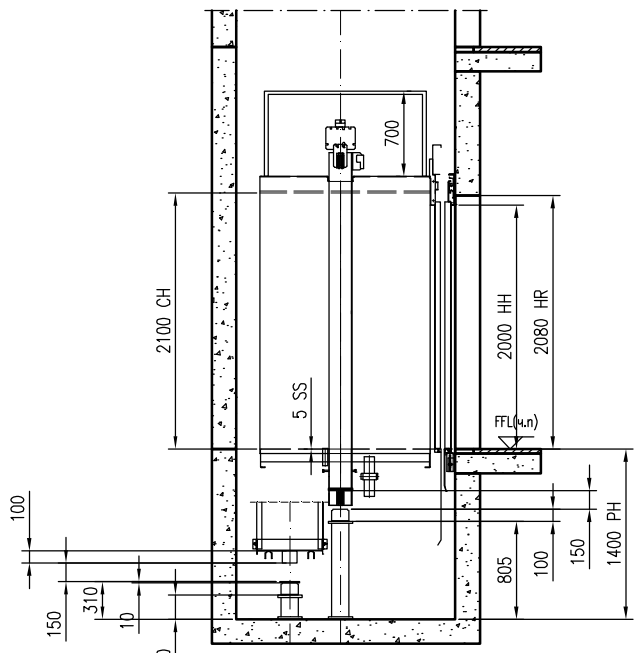


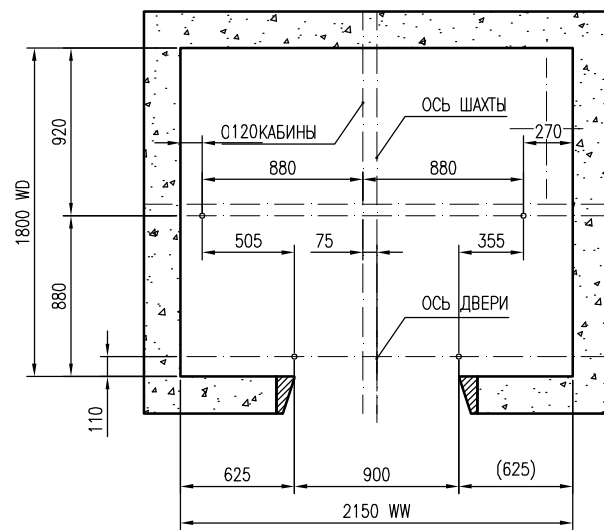
ПЛАН МАШИННОГО ПОМЕЩЕНИЯ: 3000X_PT13-10-19
Масштаб 1:20



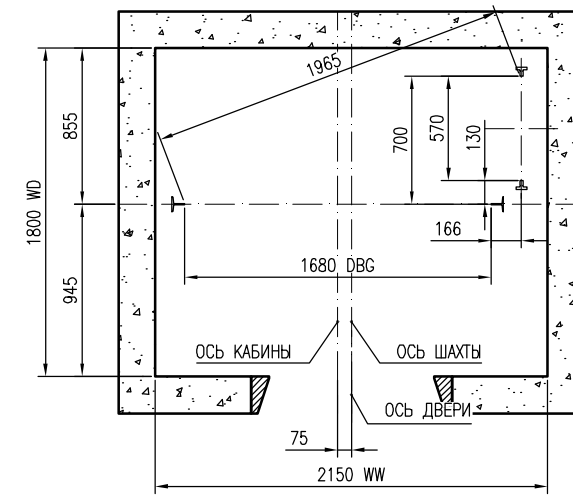
ПЛАН ШАХТЫ И КАБИНЫ: 3000X_PT13-10-19
Масштаб 1:20



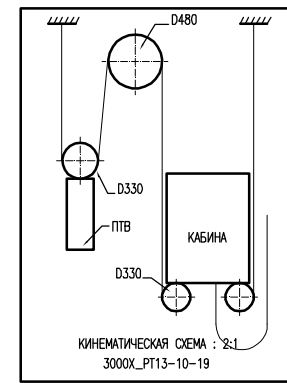
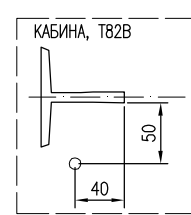
ПРИЛОК И ВЕРХНЕЕ ПРОСТРАНСТВО: 3000X_PT13-10-19
Масштаб 1:30



ПРОВЕСКА ШАХТЫ: 3000X_PT13-10-19
Масштаб 1:20



НАПРАВЛЯЮЩИЕ: 3000X_PT13-10-19
Масштаб 1:20



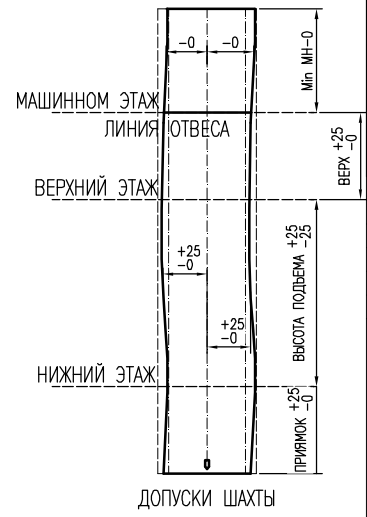
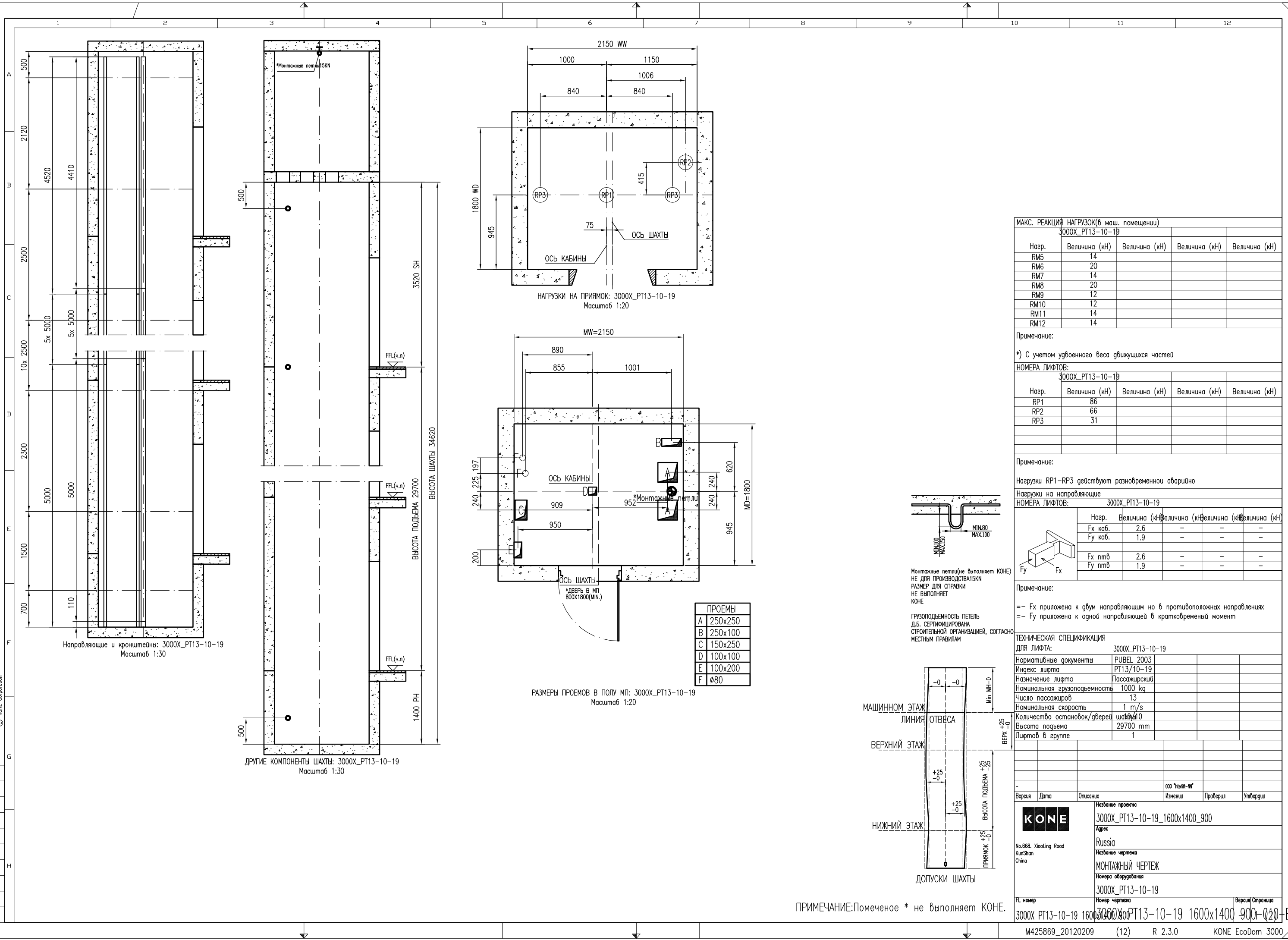
ТЕХНИЧЕСКАЯ СПЕЦИФИКАЦИЯ
Для лифта: 3000X_PT13-10-19

Нормативные документы	PUBEL 2003			
Индекс лифта	PT13/10-19			
Назначение лифта	Пассажирский			
Номинальная грузоподъемность	1000 kg			
Число пассажиров	13			
Номинальная скорость	1 m/s			
Количество остановок/дверей шахты	1/10			
Высота подъема	29700 mm			
Лифтов в группе	1			

Версия	Дата	Описание	Исполнил	Проверил	Утвердил

Название проекта	3000X_PT13-10-19_1600x1400_900
Адрес	Russia
Название чертежа	МОНТАЖНЫЙ ЧЕРТЕЖ
Номера оборудования	3000X_PT13-10-19
FL номер	3000X_PT13-10-19_1600x1400_900-010

ПРИМЕЧАНИЕ: Помеченное * не выполняет КОНЕ.



ПРИМЕЧАНИЕ: Помечено * не выполняет КОНЕ.

МАКС. РЕАКЦИЯ НАГРУЗОК (в маш. помещении)
3000X_PT13-10-19

Нагр.	Величина (кН)	Величина (кН)	Величина (кН)	Величина (кН)
RM5	14			
RM6	20			
RM7	14			
RM8	20			
RM9	12			
RM10	12			
RM11	14			
RM12	14			

Примечание:
*) С учетом удвоенного веса движущихся частей

НОМЕРА ЛИФТОВ:
3000X_PT13-10-19

Нагр.	Величина (кН)	Величина (кН)	Величина (кН)	Величина (кН)
RP1	86			
RP2	66			
RP3	31			

Примечание:
Нагрузки RP1-RP3 действуют одновременно аварийно

Нагрузки на направляющие
НОМЕРА ЛИФТОВ:
3000X_PT13-10-19

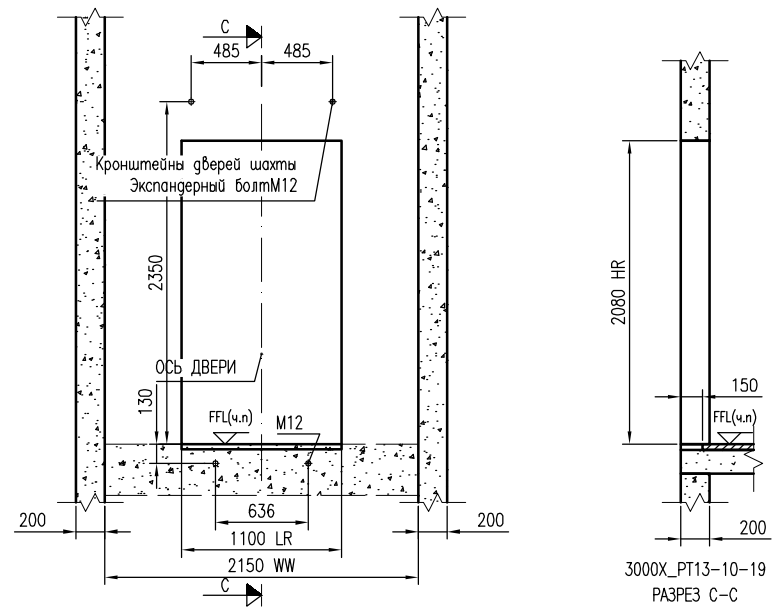
Нагр.	Величина (кН)	Величина (кН)	Величина (кН)	Величина (кН)
Fx каб.	2.6	-	-	-
Fy каб.	1.9	-	-	-
Fx птб	2.6	-	-	-
Fy птб	1.9	-	-	-

Примечание:
-- Fx приложена к двум направляющим но в противоположных направлениях
-- Fy приложена к одной направляющей в кратковременный момент

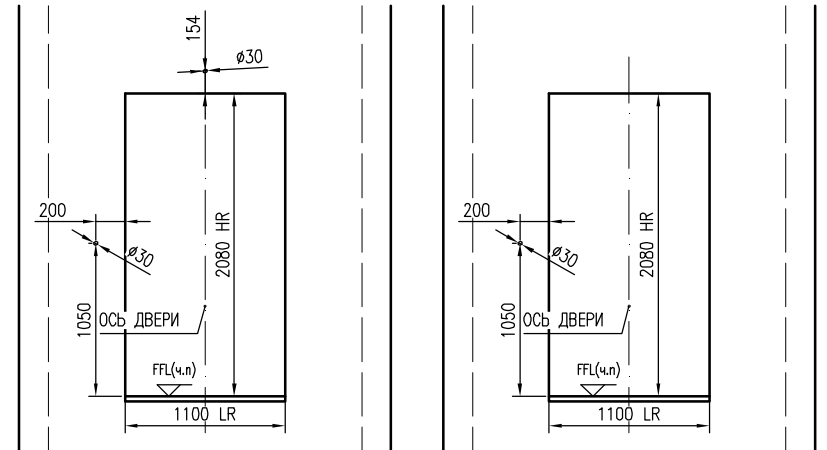
ТЕХНИЧЕСКАЯ СПЕЦИФИКАЦИЯ
Для лифта: 3000X_PT13-10-19

Нормативные документы	ПУБЕЛ 2003
Индекс лифта	PT13/10-19
Назначение лифта	Пассажирский
Номинальная грузоподъемность	1000 kg
Число пассажиров	13
Номинальная скорость	1 m/s
Количество остановок/дверей шахты	10
Высота подъема	29700 mm
Лифтов в группе	1

Версия	Дата	Описание	Изменил	Проверил	Утвердил
		000 "типич-м"			
<p>Название проекта 3000X_PT13-10-19_1600x1400_900</p> <p>Адрес Russia</p> <p>Название чертежа МОНТАЖНЫЙ ЧЕРТЕЖ</p> <p>Номера оборудования 3000X_PT13-10-19</p>					

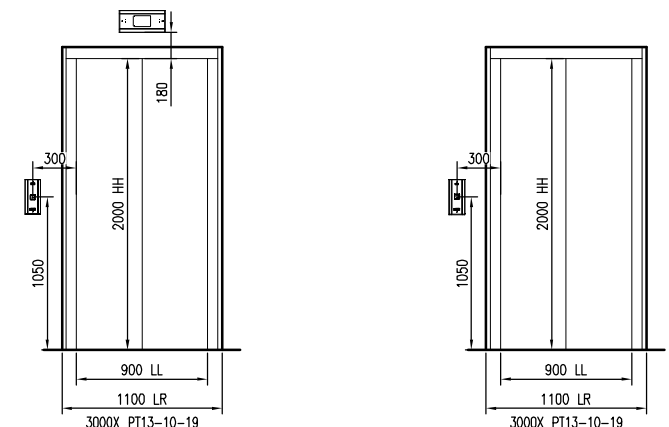


3000X_PT13-10-19
ВИД ИЗ ШАХТЫ, СТРОИТЕЛЬНЫЙ ПРОЕМ
Масштаб 1:25



3000X_PT13-10-19
ВИД НА ДВЕРЬ, ЭТАЖ 1, А СТРОИТЕЛЬНЫЙ ПРОЕМ
Масштаб 1:25

3000X_PT13-10-19
ВИД НА ДВЕРЬ, ЭТАЖ 2 - 10, А СТРОИТЕЛЬНЫЙ ПРОЕМ
Масштаб 1:25



3000X_PT13-10-19
ДЛЯ ВЫЗЫВНОГО ПОСТА
ЭТАЖ 1, А
Масштаб 1:25

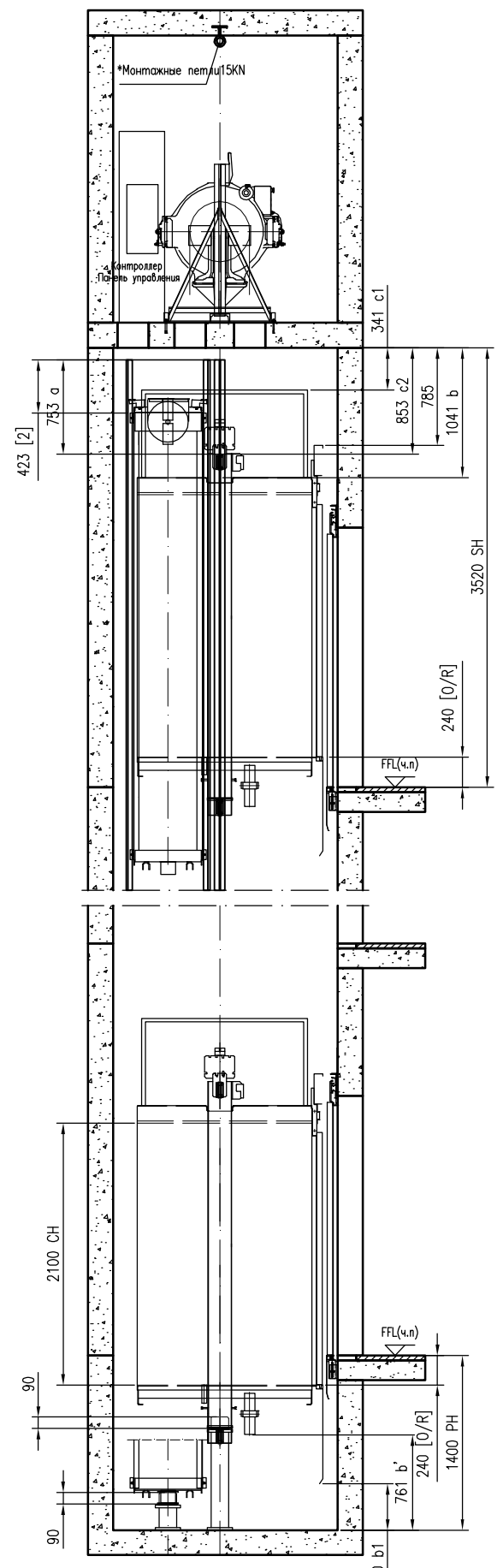
3000X_PT13-10-19
ДЛЯ ВЫЗЫВНОГО ПОСТА
ЭТАЖ 2 - 10, А
Масштаб 1:25

Этажная Вызов и Этажная Индикация	KDS290		
	ФОРМА	А НОМЕР ЭТАЖА	С НОМЕР ЭТАЖА
LCS9 Вызывная Станция (Без Ключа)	☐	2-10	-
LCS7 Вызывная Станция (Без Ключа)	☐	1	-
HI Тип	☐	1	-

Этажей	кол.		ЭТАЖНАЯ СИГНАЛИЗАЦИЯ	Расстояние между этажами (mm)
	А	С		
10	X	-	10	
9	X	-	9	3300
8	X	-	8	3300
7	X	-	7	3300
6	X	-	6	3300
5	X	-	5	3300
4	X	-	4	3300
3	X	-	3	3300
2	X	-	2	3300
1	M	-	1	3300

3000X_PT13-10-19
Прим:
М ОСНОВНОЙ Е Аварийная дверь
X ПРОМЕЖУТОЧНЫЙ N Не обслуживаемый этаж

Версия	Дата	Описание	Изменил	Проверил	Утвердил
-	-	-	ООО "Лифт-М"	-	-
		Название проекта 3000X_PT13-10-19_1600x1400_900			
No.668, XiaoLing Road KunShan China		Адрес Russia Название чертежа МОНТАЖНЫЙ ЧЕРТЕЖ Номера оборудования 3000X_PT13-10-19			
FL номер	3000X_PT13-10-19		Номер чертежа		Версия/Страница
3000X_PT13-10-19_1600x1400_900-010	3000X_PT13-10-19_1600x1400_900-010		3000X_PT13-10-19_1600x1400_900-010		B-3-1
M425869_20120209		(12)	R 2.3.0	KONE EcoDom 3000	



ПРИЯМОК И ВЕРХНЕЕ ПРОСТРАНСТВО: 3000X_PT13-10-19

Масштаб 1:25

ВЕРХН. ПРОСТРАНСТВО И ПРИЯМОК
Follow by : EN81/GB7588

ПУНКТ	3000X_PT13-10-19					
	ФАКТИЧ.	МИН.	ФАКТИЧ.	МИН.	ФАКТИЧ.	МИН.
5.7.1.1(a)	753	135				
5.7.1.1(b)	1041	1035				
5.7.1.1(c1)	341	335				
5.7.1.1(c2)	853	135				
5.7.1.2(2)	423	135				
5.7.3.3(b')	761	500				
5.7.3.3(b1)	370	100				

Follow by: SS550

10.1.1						
10.1.2(c)						

Чертеж согласован с/без изменения:
- -
Дата: _____ Подпись/печать: _____

Версия	Дата	Описание	Именн	Проверил	Утвердил

KONE

№.668, Xiaoling Road
Kunshan
China

Название проекта
3000X_PT13-10-19_1600x1400_900

Адрес
Russia

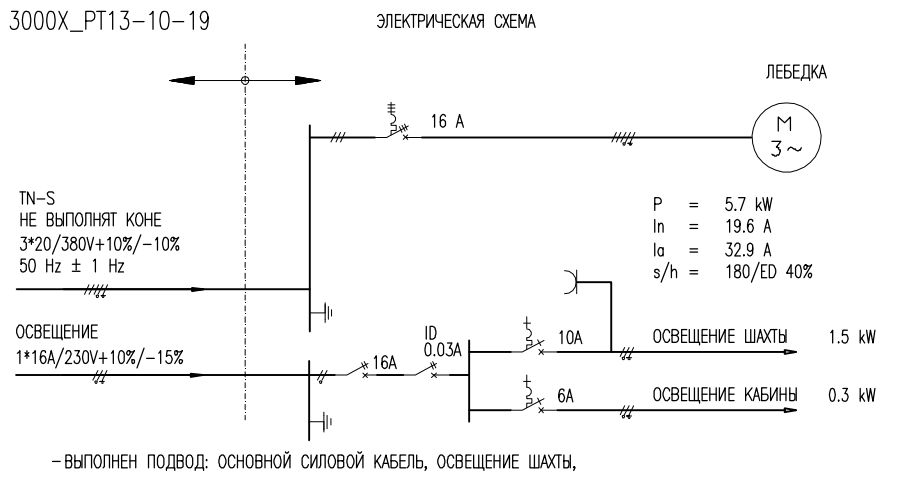
Название чертежа
Чертеж для согласования

Номера оборудования
3000X_PT13-10-19

FL номер	Номер чертежа	Версия	Страница
3000X_PT13-10-19_1600x1400_900-010	3000X_PT13-10-19_1600x1400_900-010		1-1

ТЕХНИЧЕСКАЯ СПЕЦИФИКАЦИЯ ЛИФТА		3000X_PT13-10-19
Номер оборудования		3000X_PT13-10-19
Правила безопасности		PUBEL 2003
Индекс лифта		PT13/10-19
Номинальная грузоподъемность		1000 kg
Количество пассажиров		13
Номинальная скорость		1.00 m/s
Ускорение/торможение		0.5 m/s ²
Высота подъема		29700 mm
Количество остановок/дверей шахты		10/10
Количество входов в кабину		1
Тип двери		Base duty E30
Ширина дверей		900 mm
Высота дверей		2000 mm
Тип кабины		EURECA
Внутренняя высота кабины		2100 mm
Внутренняя ширина кабины		1600 mm
Внутренняя глубина кабины		1400 mm
Внутренняя площадь пола кабины		2.27 m ²
Направляющие кабины:		T82B
Буфера кабины		ACLA/90
Рама противовеса		CWF10PWS
Направляющие противовеса		HT60-1.5
Буфера противовеса		ACLA/90
Система привода		KDL16L
Система управления		LCE / DC
Лебедка		MX10
Диаметр КВШ		480 mm
Угол подреза профиля канавки		105°
Тип подвески		2:1
Подвесные канаты (Nxd)		5xd8
Ограничитель скорости		OL35
Канат ограничителя скорости		d6
ЭЛЕКТРОТЕХНИЧЕСКИЕ ТРЕБОВАНИЯ		
Напряжение питания		3x380Vac +10%/-10%
Частота		50 Hz ± 1Hz
Предохранители питания сети		3x20 A
Отдельные предохранители освещения		1x16 A
Номинальный ток цепи, I _n		19.6 A
Мак. Ток при ускорении RMS, I _a		32.9 A
Главные предохранители		3x16 A
Предохранители освещения (шахта + кабина)		10 A + 6 A
Тепловые потери в машинном помещении		0.6 kW
Выходная мощность двигателя при номинальной нагрузке, P		5.7 kW
Кол-во об/мин двигателя при макс. Скорости		80 rpm
Макс. Кол-во включений в час		180/ED 40%

ПРИМЕЧАНИЕ:
 Помеченное * не выполняет КОНЕ
 1. КРОНШТЕЙН НАПРАВЛЯЮЩИХ, ДВЕРЕЙ ШАХТЫ И КРЕПЛЕНИЯ ПОРОГА ДОЛЖЕН БЫТЬ УСТАНОВЛЕН НА БЕТОННОЙ СТЕНЕ. В ПРОТИВНОМ СЛУЧАЕ ОБРАТИТЕСЬ В КОМПАНИЮ КОНЕ.
 2. ВЕНТИЛЯЦИЯ ШАХТЫ И МАШИННОГО ПОМЕЩЕНИЯ ИЗГОТОВЛИВАЕТСЯ СТРОИТЕЛЬНОЙ ОРГАНИЗАЦИЕЙ. РАЗМЕР ВЕНТИЛЯЦИОННОГО ПРОЕМА: 1% ОТ ПЛОЩАДИ ГОРИЗОНТАЛЬНОГО СЕЧЕНИЯ ШАХТЫ. ТЕМПЕРАТУРА ВОЗДУХА НАХОДИТСЯ В ПРЕДЕЛАХ 5-40 ГРАДУСОВ ЦЕЛЬСИЯ, МАКСИМАЛЬНАЯ ВЛАЖНОСТЬ 95%. ПРИЯМОК ЧИСТЫЙ И СУХОЙ.
 3. УКАЗАННЫЕ В ЧЕРТЕЖЕ НАГРУЗКИ НА ПРИЯМОК ДОЛЖНЫ ВЫПОЛНЯТЬСЯ. В СЛУЧАЕ НАЛИЧИЯ ПОД ПРИЯМКОМ ДОСТУПНОГО ДЛЯ ЛЮДЕЙ ПРОСТРАНСТВА СТРОИТЕЛЬНОЙ ОРГАНИЗАЦИЕЙ ВЫПОЛНЯЕТСЯ ДОПОЛНИТЕЛЬНОЕ УСИЛЕНИЕ ЗОНЫ ПОД ПРОТИВОВЕСОМ (ПРИ ОТСУТСТВИИ ЛОВИТЕЛЕЙ ПРОТИВОВЕСА).
 4. МАШИННОЕ ПОМЕЩЕНИЕ МОЖЕТ БЫТЬ УВЕЛИЧЕНО И ДОЛЖНО БЫТЬ РАССЧИТАНО НА НАГРУЗКУ НЕ МЕНЕЕ 8000Н НА КВ. МЕТР. РАЗМЕР ДВЕРИ В МП НЕ МЕНЕЕ 800(Ш) X 1800(В) И НЕ ДОЛЖНО ОТКРЫВАТЬСЯ ВОВНУТРЬ.
 5. ВЫСОТА ПРОЕМА ДВЕРИ ШАХТЫ СЧИТАЕТСЯ ОТ ОТМЕТКИ ЧИСТОГО ПОЛА. УСТАНОВКА ПОРОГА НА ПОЛ НЕ ДОПУСКАЕТСЯ.
 6. НОМИНАЛЬНОЕ ПИТАНИЕ ТИП TN-S L1+L2+L3+N+PE (TN-S).
 7. ПРИ НАЛИЧИИ НЕСКОЛЬКИХ ЛИФТОВ В ОДНОЙ ШАХТЕ ДОЛЖНА УСТАНОВЛИВАТЬСЯ ПЕРЕГОРОДКА МЕЖДУ ПОДВИЖНЫМИ ЧАСТЯМИ ЛИФТОВ. ПЕРЕГОРОДКА ДОЛЖНА НАЧИНАТЬСЯ ОТ НИЖНЕЙ ТОЧКИ ПЕРЕМЕЩЕНИЯ КАБИНЫ, ПРОТИВОВЕСА ИЛИ УРАВНОВЕШИВАЮЩЕГО УСТРОЙСТВА НА ВЫСОТУ НЕ НИЖЕ 2.5 м НАД УРОВНЕМ ПОЛА НИЖНЕЙ ЭТАЖНОЙ ПЛОЩАДКИ. ШИРИНА ПЕРЕГОРОДКИ ДОЛЖНА БЫТЬ НЕ МЕНЕЕ ШИРИНЫ ПОДВИЖНОЙ ЧАСТИ ПЛЮС 0,1 м С КАЖДОЙ СТОРОНЫ (НЕ ВЫПОЛНЯЕТ КОНЕ)
 8. ГЛАВНЫЙ ВЫКЛЮЧАТЕЛЬ ЗВОУАС И ИЗОЛЯТОР НЕ ДОЛЖНЫ ИМЕТЬ ФУНКЦИЮ ЗАЩИТЫ ОТ УТЕЧКИ НА ЗЕМЛЮ.
 9. ОСВЕЩЕНИЕ ШАХТЫ ДОЛЖНО ОБЕСПЕЧИВАТЬ ОСВЕЩЕННОСТЬ КАК МИНИМУМ 50 ЛК, ПРИ ЗАКРЫТЫХ ДВЕРЯХ ШАХТЫ, ОСВЕЩЕНИЕ МП ДОЛЖНО ОБЕСПЕЧИВАТЬ ОСВЕЩЕННОСТЬ КАК МИНИМУМ 200 ЛК, НА УРОВНЕ ПОЛА.



E	
F	
G	
H	

Чертеж согласован с/без изменений:

Дата: _____ Подпись/печать: _____

Версия	Дата	Описание	Имени	Проверил	Утвердил

ООО "КОНЕ-М"

	Название проекта	3000X_PT13-10-19_1600x1400_900
	Адрес	Russia
No.668, XiaoLing Road KunShan China	Название чертежа	МОНТАЖНЫЙ ЧЕРТЕЖ
	Номера оборудования	3000X_PT13-10-19
PL номер	Номер чертежа	3000X_PT13-10-19
3000X_PT13-10-19_1600x1400_900	Версия/Страница	900-010-G-1

M425869_20120209 (12) R 2.3.0 KONE EcoDom 3000