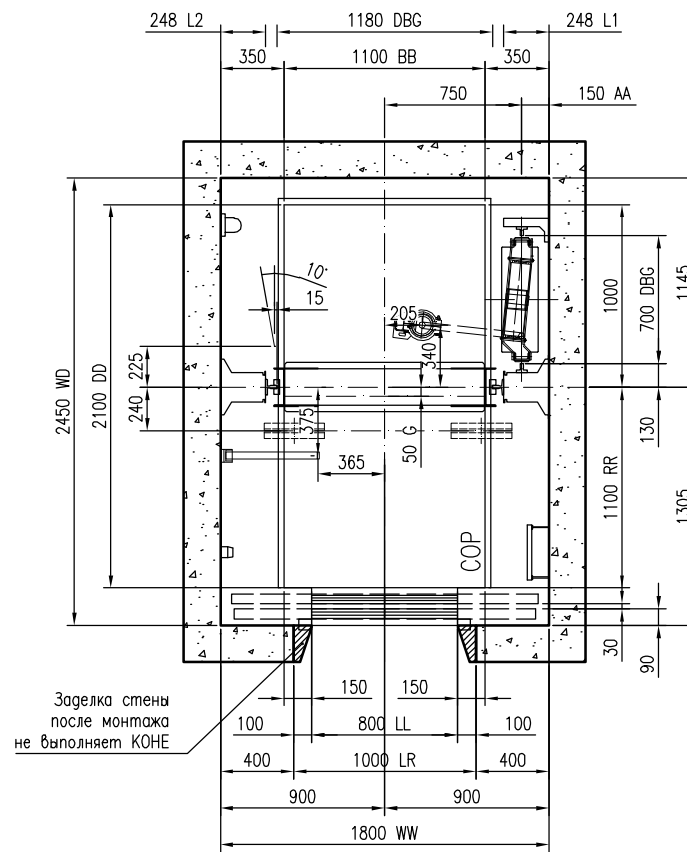
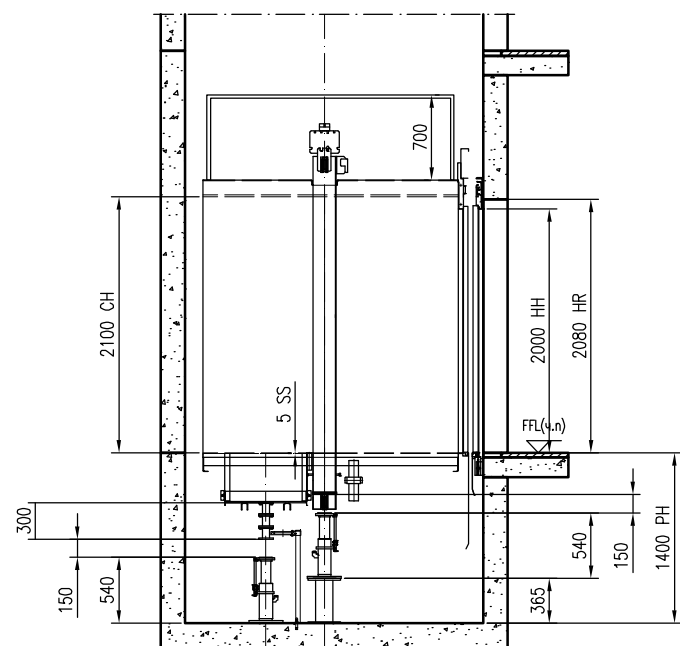


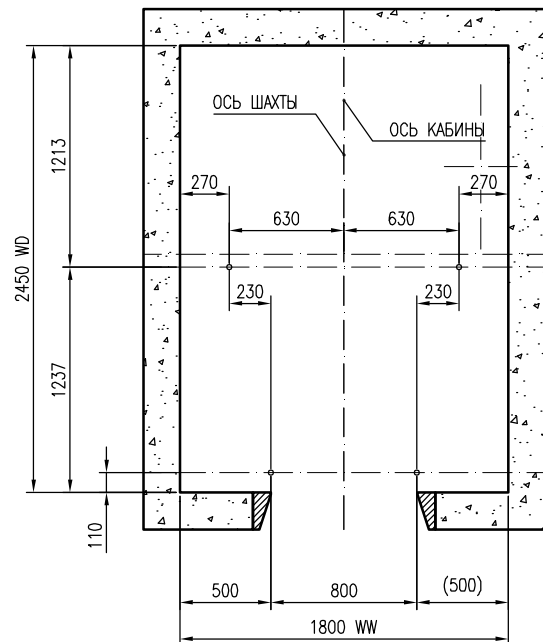
ПЛАН МАШИННОГО ПОМЕЩЕНИЯ: 3000X_PT13-16-19
Масштаб 1:20



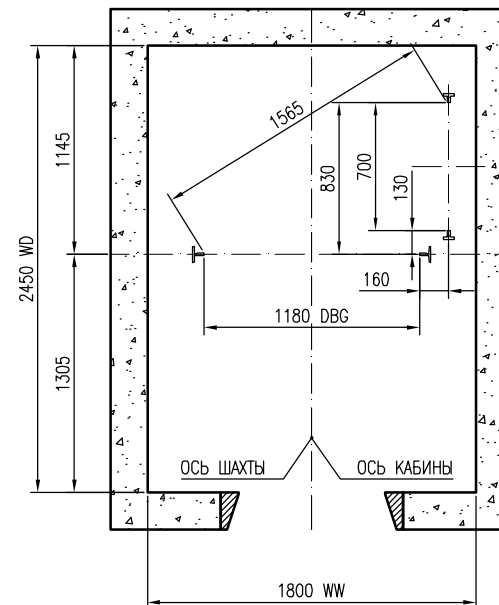
ПЛАН ШАХТЫ И КАБИНЫ: 3000X_PT13-16-19
Масштаб 1:20



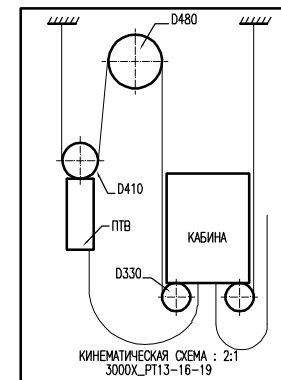
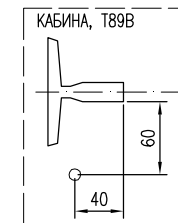
ПРЯМОК И ВЕРХНЕЕ ПРОСТРАНСТВО: 3000X_PT13-16-19
Масштаб 1:30



ПРОВЕСКА ШАХТЫ: 3000X_PT13-16-19
Масштаб 1:20



НАПРАВЛЯЮЩИЕ: 3000X_PT13-16-19
Масштаб 1:20



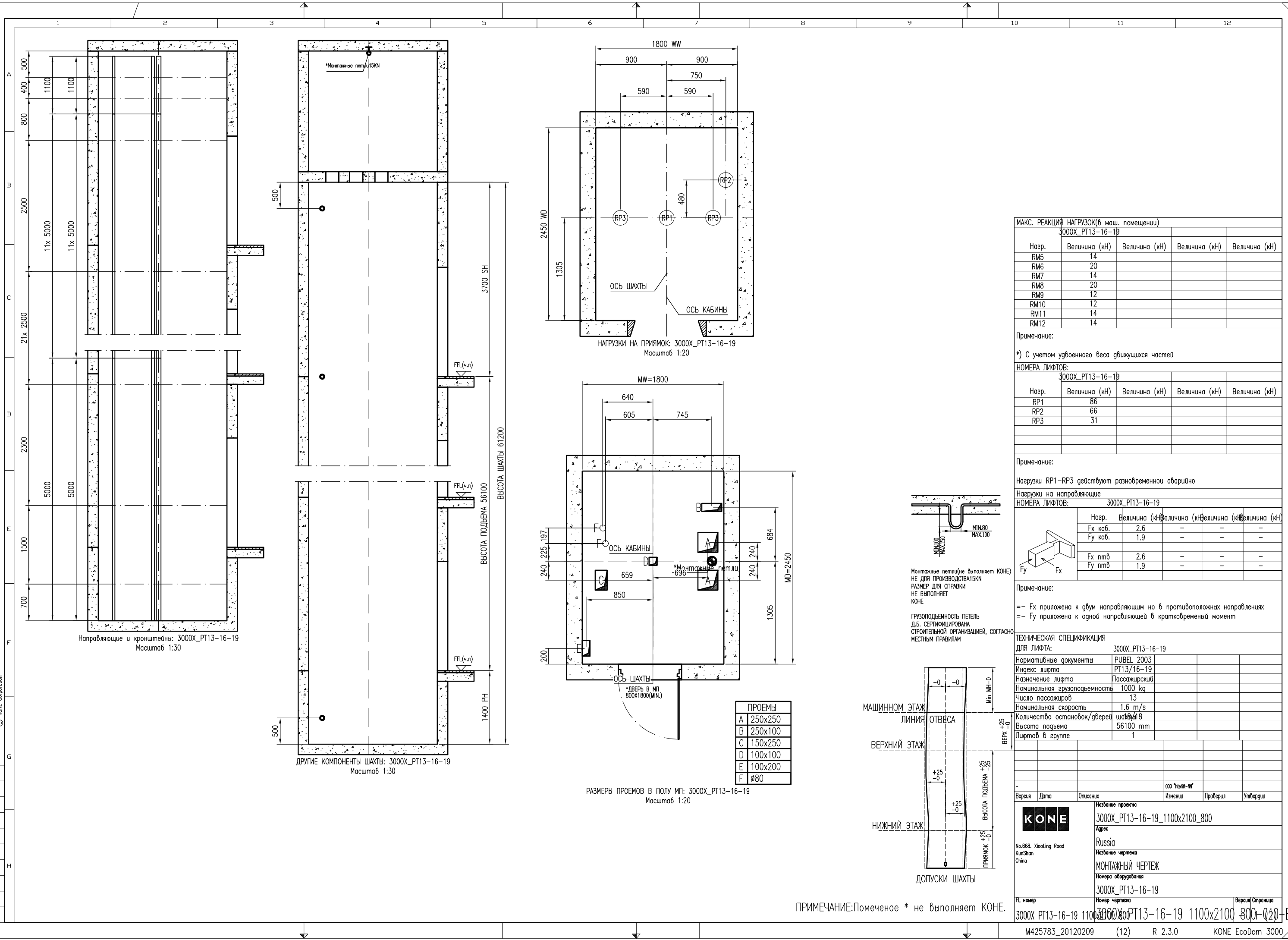
ТЕХНИЧЕСКАЯ СПЕЦИФИКАЦИЯ			
Для лифта:	3000X_PT13-16-19		
Нормативные документы	PUBEL 2003		
Индекс лифта	PT13/16-19		
Назначение лифта	Пассажирский		
Номинальная грузоподъемность	1000 kg		
Число пассажиров	13		
Номинальная скорость	1.6 m/s		
Количество остановок/дверей шахты	18		
Высота подъема	56100 mm		
Лифтов в группе	1		

Версия	Дата	Описание	Исполнил	Проверил	Утвердил

	Название проекта	3000X_PT13-16-19_1100x2100_800
	Адрес	Russia
No.668, XiaoLing Road KunShan China	Название чертежа	МОНТАЖНЫЙ ЧЕРТЕЖ
	Номера оборудования	3000X_PT13-16-19

ПРИМЕЧАНИЕ: Помеченное * не выполняет КОНЕ.

РЛ номер	Номер чертежа	Версия	Страница
3000X_PT13-16-19_1100x2100_800	3000X_PT13-16-19_1100x2100_800-010		1-1



МАКС. РЕАКЦИЯ НАГРУЗОК (в маш. помещении)
3000X_PT13-16-19

Нагр.	Величина (кН)	Величина (кН)	Величина (кН)	Величина (кН)
RM5	14			
RM6	20			
RM7	14			
RM8	20			
RM9	12			
RM10	12			
RM11	14			
RM12	14			

Примечание:
*) С учетом удвоенного веса движущихся частей

НОМЕРА ЛИФТОВ: 3000X_PT13-16-19

Нагр.	Величина (кН)	Величина (кН)	Величина (кН)	Величина (кН)
RP1	86			
RP2	66			
RP3	31			

Примечание:
Нагрузки RP1-RP3 действуют одновременно аварийно

Нагрузки на направляющие
НОМЕРА ЛИФТОВ: 3000X_PT13-16-19

Нагр.	Величина (кН)	Величина (кН)	Величина (кН)	Величина (кН)
Fx каб.	2.6	-	-	-
Fy каб.	1.9	-	-	-
Fx птб	2.6	-	-	-
Fy птб	1.9	-	-	-

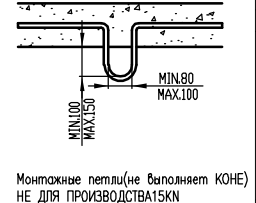
Примечание:
-- Fx приложена к двум направляющим но в противоположных направлениях
-- Fy приложена к одной направляющей в кратковременный момент

ТЕХНИЧЕСКАЯ СПЕЦИФИКАЦИЯ
ДЛЯ ЛИФТА: 3000X_PT13-16-19

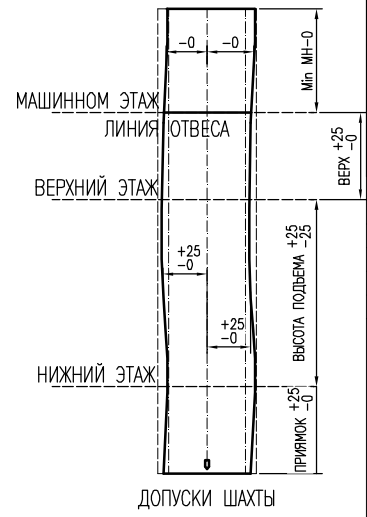
Нормативные документы	PUBEL 2003
Индекс лифта	PT13/16-19
Назначение лифта	Пассажирский
Номинальная грузоподъемность	1000 kg
Число пассажиров	13
Номинальная скорость	1.6 m/s
Количество остановок/дверей шахты	8
Высота подъема	56100 mm
Лифтов в группе	1

ПРОЕМЫ	
A	250x250
B	250x100
C	150x250
D	100x100
E	100x200
F	φ80

РАЗМЕРЫ ПРОЕМОВ В ПОЛУ МП: 3000X_PT13-16-19
Масштаб 1:20

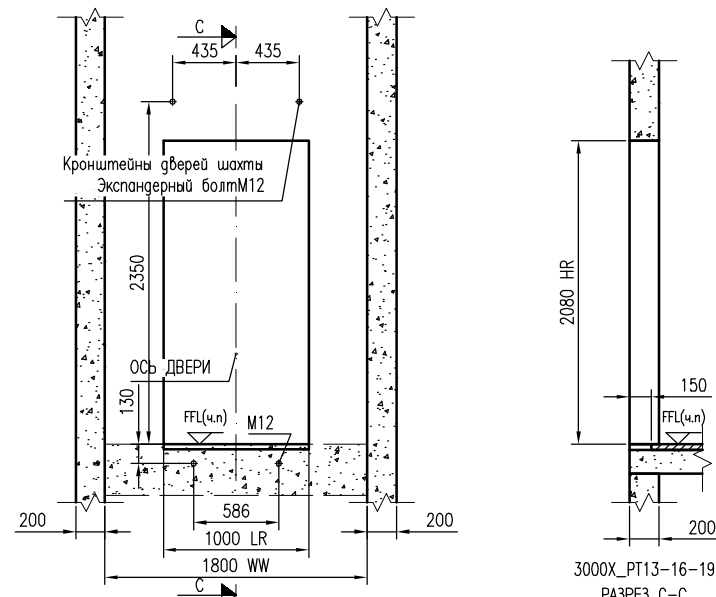


Монтажные петли (не выполняет КОНЕ)
НЕ ДЛЯ ПРОИЗВОДСТВА!
РАЗМЕР ДЛЯ СПРАВКИ
НЕ ВЫПОЛНЯЕТ
КОНЕ
ГРУЗОПОДЪЕМНОСТЬ ПЕТЕЛЬ
Д.Б. СЕРТИФИЦИРОВАНА
СТРОИТЕЛЬНОЙ ОРГАНИЗАЦИЕЙ, СОГЛАСНО
МЕСТНЫМ ПРАВИЛАМ

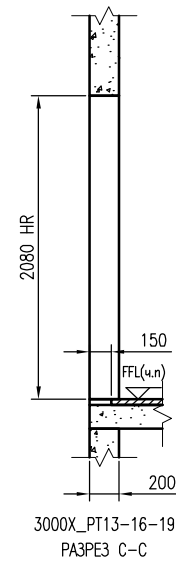


ПРИМЕЧАНИЕ: Помечено * не выполняет КОНЕ.

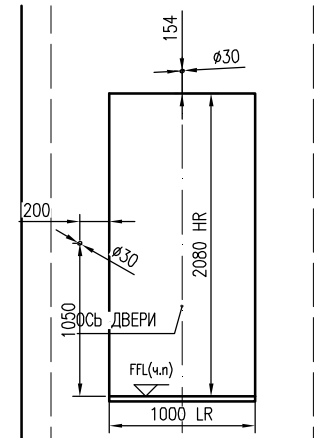
Версия	Дата	Описание	Именил	Проверил	Утвердил
		000 "типич-м"			
		Название проекта 3000X_PT13-16-19_1100x2100_800 Адрес Russia Монтажные чертежи МОНТАЖНЫЙ ЧЕРТЕЖ Номера оборудования 3000X_PT13-16-19 Номер чертежа 3000X_PT13-16-19_1100x2100_800-020			
FL номер	3000X_PT13-16-19_1100x2100_800	3000X_PT13-16-19_1100x2100_800-020			
M425783_20120209		(12)	R 2.3.0	KONE EcoDom 3000	



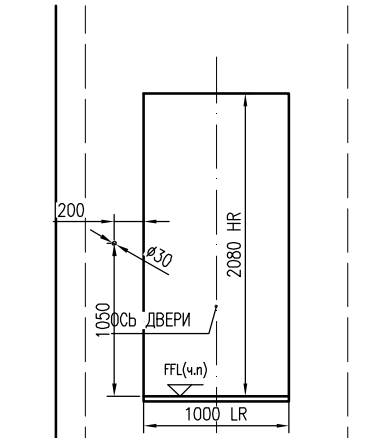
3000X_PT13-16-19
ВИД ИЗ ШАХТЫ, СТРОИТЕЛЬНЫЙ ПРОЕМ
Масштаб 1:25



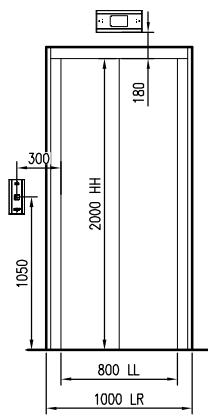
3000X_PT13-16-19
РАЗРЕЗ C-C



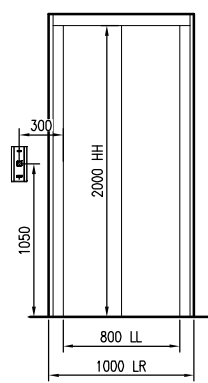
3000X_PT13-16-19
ВИД НА ДВЕРЬ, ЭТАЖ 1, А СТРОИТЕЛЬНЫЙ ПРОЕМ
Масштаб 1:25



3000X_PT13-16-19
ВИД НА ДВЕРЬ, ЭТАЖ 2 - 18, А СТРОИТЕЛЬНЫЙ ПРОЕМ
Масштаб 1:25



3000X_PT13-16-19
ДЛЯ ВЫЗЫВНОГО ПОСТА
ЭТАЖ 1, А
Масштаб 1:25



3000X_PT13-16-19
ДЛЯ ВЫЗЫВНОГО ПОСТА
ЭТАЖ 2 - 18, А
Масштаб 1:25

Этажная Вызов и Этажная Индикация	KDS290		
	ФОРМА	А НОМЕР ЭТАЖА	С НОМЕР ЭТАЖА
LCS9 Вызывная Станция (Без Ключа)	☐	2-18	-
LCS7 Вызывная Станция (Без Ключа)	☐	1	-
ИИ Тип	☐	1	-

Этажей	кол.		ЭТАЖНАЯ СИГНАЛИЗАЦИЯ	Расстояние между этажами (мм)
	A	C		
18	X	-	18	
17	X	-	17	3300
16	X	-	16	3300
15	X	-	15	3300
14	X	-	14	3300
13	X	-	13	3300
12	X	-	12	3300
11	X	-	11	3300
10	X	-	10	3300
9	X	-	9	3300
8	X	-	8	3300
7	X	-	7	3300
6	X	-	6	3300
5	X	-	5	3300
4	X	-	4	3300
3	X	-	3	3300
2	X	-	2	3300
1	M	-	1	3300

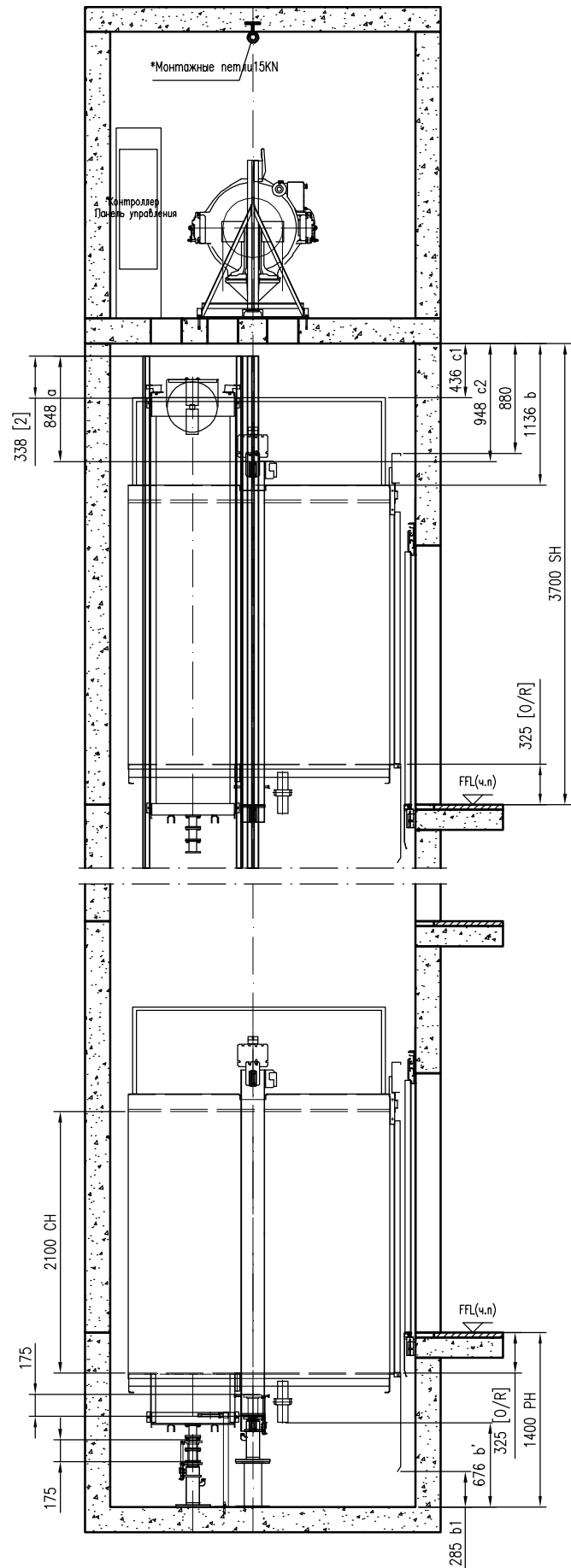
3000X_PT13-16-19

Прим:
M ОСНОВНОЙ E Аварийная дверь
X ПРОМЕЖУТОЧНЫЙ N Не обслуживаемый этаж

Версия	Дата	Описание	Изм.	Проверил	Утвердил
-	-	-	000 "ИМП-М"	-	-
			Название проекта 3000X_PT13-16-19_1100x2100_800		
№.668, XiaoLing Road KunShan China			Адрес Russia Название чертежа МОНТАЖНЫЙ ЧЕРТЕЖ Номера оборудования 3000X_PT13-16-19		
FL номер 3000X_PT13-16-19_1100x2100		Номер чертежа 3000X_PT13-16-19_1100x2100_800-010		Версия/Страница R.2.3.0 / 3-1	
M425783_20120209 (12) R.2.3.0 KONE EcoDom 3000					

© KONE Corporation

AI



ПРИЯМОК И ВЕРХНЕЕ ПРОСТРАНСТВО: 3000X_PT13-16-19

Масштаб 1:25

ВЕРХН. ПРОСТРАНСТВО И ПРИЯМОК
Follow by : EN81/GB7588

ПУНКТ	3000X_PT13-16-19					
	ФАКТИЧ.	МИН.	ФАКТИЧ.	МИН.	ФАКТИЧ.	МИН.
5.7.1.1(a)	848	190				
5.7.1.1(b)	1136	1090				
5.7.1.1(c1)	436	390				
5.7.1.1(c2)	948	190				
5.7.1.2(2)	338	190				
5.7.3.3(b')	676	500				
5.7.3.3(b1)	285	100				

Follow by: SS550

10.1.1						
10.1.2(c)						

Чертеж согласован с/без изменения:

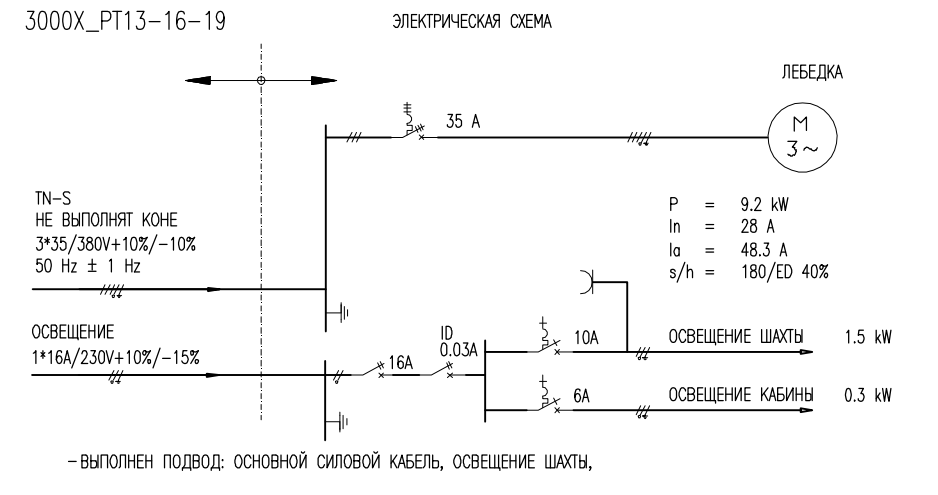
Дата: _____ Подпись/печать: _____

Версия	Дата	Описание	Именн	Проверил	Утвердил

	Название проекта	3000X_PT13-16-19_1100x2100_800
	Адрес	Russia
№.668, Xiaoling Road KunShan China	Название чертежа	Чертеж для согласования
	Номера оборудования	3000X_PT13-16-19
FL номер	Номер чертежа	3000X_PT13-16-19_1100x2100_800-010
	Версия	Страница

ТЕХНИЧЕСКАЯ СПЕЦИФИКАЦИЯ ЛИФТА		3000X_PT13-16-19
Номер оборудования		3000X_PT13-16-19
Правила безопасности		PUBEL 2003
Индекс лифта		PT13/16-19
Номинальная грузоподъемность		1000 kg
Количество пассажиров		13
Номинальная скорость		1.60 m/s
Ускорение/торможение		0.6 m/s ²
Высота подъема		56100 mm
Количество остановок/дверей шахты		18/18
Количество входов в кабину		1
Тип двери		Base duty E30
Ширина дверей		800 mm
Высота дверей		2000 mm
Тип кабины		EURECA
Внутренняя высота кабины		2100 mm
Внутренняя ширина кабины		1100 mm
Внутренняя глубина кабины		2100 mm
Внутренняя площадь пола кабины		2.33 m ²
Направляющие кабины:		T89B
Буфера кабины		YH52/175
Рама противовеса		СWF10PWS
Направляющие противовеса		HT60-1.5
Буфера противовеса		YH52/175
Система привода		KDL16R
Система управления		LCE / DC
Лебедка		MX10
Диаметр КВШ		480 mm
Угол подреза профиля канавки		95°
Тип подвески		2:1
Подвесные канаты (Nxd)		5x8
Ограничитель скорости		OL35
Канат ограничителя скорости		d6
ЭЛЕКТРОТЕХНИЧЕСКИЕ ТРЕБОВАНИЯ		
Напряжение питания		3x380Vac +10%/-10%
Частота		50 Hz ± 1Hz
Предохранители питания сети		3x35 A
Отдельные предохранители освещения		1x16 A
Номинальный ток цепи, I _n		28 A
Мак. Ток при ускорении RMS, I _a		48.3 A
Главные предохранители		3x35 A
Предохранители освещения (шахта + кабина)		10 A + 6 A
Тепловые потери в машинном помещении		0.7 kW
Выходная мощность двигателя при номинальной нагрузке, P		9.2 kW
Кол-во об/мин двигателя при макс. Скорости		127 rpm
Макс. Кол-во включений в час		180/ED 40%

ПРИМЕЧАНИЕ:
 Помеченное * не выполняет КОНЕ
 1. КРОНШТЕЙН НАПРАВЛЯЮЩИХ, ДВЕРЕЙ ШАХТЫ И КРЕПЛЕНИЯ ПОРОГА ДОЛЖЕН БЫТЬ УСТАНОВЛЕН НА БЕТОННОЙ СТЕНЕ. В ПРОТИВНОМ СЛУЧАЕ ОБРАТИТЕСЬ В КОМПАНИЮ КОНЕ.
 2. ВЕНТИЛЯЦИЯ ШАХТЫ И МАШИННОГО ПОМЕЩЕНИЯ ИЗГОТОВЛИВАЕТСЯ СТРОИТЕЛЬНОЙ ОРГАНИЗАЦИЕЙ. РАЗМЕР ВЕНТИЛЯЦИОННОГО ПРОЕМА: 1% ОТ ПЛОЩАДИ ГОРИЗОНТАЛЬНОГО СЕЧЕНИЯ ШАХТЫ. ТЕМПЕРАТУРА ВОЗДУХА НАХОДИТСЯ В ПРЕДЕЛАХ 5-40 ГРАДУСОВ ЦЕЛЬСИЯ, МАКСИМАЛЬНАЯ ВЛАЖНОСТЬ 95%. ПРИЯМОК ЧИСТЫЙ И СУХОЙ.
 3. УКАЗАННЫЕ В ЧЕРТЕЖЕ НАГРУЗКИ НА ПРИЯМОК ДОЛЖНЫ ВЫПОЛНЯТЬСЯ. В СЛУЧАЕ НАЛИЧИЯ ПОД ПРИЯМКОМ ДОСТУПНОГО ДЛЯ ЛЮДЕЙ ПРОСТРАНСТВА СТРОИТЕЛЬНОЙ ОРГАНИЗАЦИЕЙ ВЫПОЛНЯЕТСЯ ДОПОЛНИТЕЛЬНОЕ УСИЛЕНИЕ ЗОНЫ ПОД ПРОТИВОВЕСОМ (ПРИ ОТСУТСТВИИ ЛОВИТЕЛЕЙ ПРОТИВОВЕСА).
 4. МАШИННОЕ ПОМЕЩЕНИЕ МОЖЕТ БЫТЬ УВЕЛИЧЕНО И ДОЛЖНО БЫТЬ РАССЧИТАНО НА НАГРУЗКУ НЕ МЕНЕЕ 8000Н НА КВ. МЕТР. РАЗМЕР ДВЕРИ В МП НЕ МЕНЕЕ 800(Ш) X 1800(В) И НЕ ДОЛЖНО ОТКРЫВАТЬСЯ ВОВНУТРЬ.
 5. ВЫСОТА ПРОЕМА ДВЕРИ ШАХТЫ СЧИТАЕТСЯ ОТ ОТМЕТКИ ЧИСТОГО ПОЛА. УСТАНОВКА ПОРОГА НА ПОЛ НЕ ДОПУСКАЕТСЯ.
 6. НОМИНАЛЬНОЕ ПИТАНИЕ ТИП TN-S L1+L2+L3+N+PE (TN-S).
 7. ПРИ НАЛИЧИИ НЕСКОЛЬКИХ ЛИФТОВ В ОДНОЙ ШАХТЕ ДОЛЖНА УСТАНОВЛИВАТЬСЯ ПЕРЕГОРОДКА МЕЖДУ ПОДВИЖНЫМИ ЧАСТЯМИ ЛИФТОВ. ПЕРЕГОРОДКА ДОЛЖНА НАЧИНАТЬСЯ ОТ НИЖНЕЙ ТОЧКИ ПЕРЕМЕЩЕНИЯ КАБИНЫ, ПРОТИВОВЕСА ИЛИ УРАВНОВЕШИВАЮЩЕГО УСТРОЙСТВА НА ВЫСОТУ НЕ НИЖЕ 2.5 м НАД УРОВНЕМ ПОЛА НИЖНЕЙ ЭТАЖНОЙ ПЛОЩАДКИ. ШИРИНА ПЕРЕГОРОДКИ ДОЛЖНА БЫТЬ НЕ МЕНЕЕ ШИРИНЫ ПОДВИЖНОЙ ЧАСТИ ПЛЮС 0,1 м С КАЖДОЙ СТОРОНЫ (НЕ ВЫПОЛНЯЕТ КОНЕ)
 8. ГЛАВНЫЙ ВЫКЛЮЧАТЕЛЬ ЗВОНОС И ИЗОЛЯТОР НЕ ДОЛЖНЫ ИМЕТЬ ФУНКЦИЮ ЗАЩИТЫ ОТ УТЕЧКИ НА ЗЕМЛЮ.
 9. ОСВЕЩЕНИЕ ШАХТЫ ДОЛЖНО ОБЕСПЕЧИВАТЬ ОСВЕЩЕННОСТЬ КАК МИНИМУМ 50 ЛК, ПРИ ЗАКРЫТЫХ ДВЕРЯХ ШАХТЫ, ОСВЕЩЕНИЕ МП ДОЛЖНО ОБЕСПЕЧИВАТЬ ОСВЕЩЕННОСТЬ КАК МИНИМУМ 200 ЛК, НА УРОВНЕ ПОЛА.



© KONE Corporation	
G	
H	

Чертеж согласован с/без изменений:

Дата: _____ Подпись/печать: _____

Версия	Дата	Описание	Имени	Проверил	Утвердил

ООО "КОНЕ-НН"

	Название проекта	3000X_PT13-16-19_1100x2100_800
	Адрес	Russia
No.668, XiaoLing Road KunShan China	Название чертежа	МОНТАЖНЫЙ ЧЕРТЕЖ
	Номера оборудования	3000X_PT13-16-19
FL номер	Номер чертежа	Версия/Страница
3000X_PT13-16-19_1100x2100_800-010	3000X_PT13-16-19_1100x2100_800-010	800-010-G-1

M425783_20120209 (12) R 2.3.0 KONE EcoDom 3000