

ПЛАН МАШИННОГО ПОМЕЩЕНИЯ: 3000X_PT13-16-19
Масштаб 1:20

ПЛАН ШАХТЫ И КАБИНЫ: 3000X_PT13-16-19
Масштаб 1:20

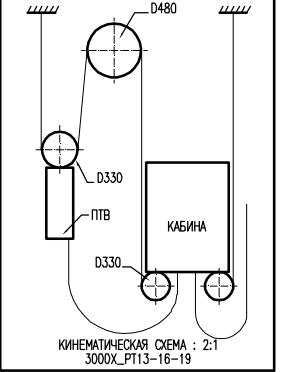
ПРОВЕСКА ШАХТЫ: 3000X_PT13-16-19
Масштаб 1:20

НАПРАВЛЯЮЩИЕ: 3000X_PT13-16-19
Масштаб 1:20

ПРЯМОК И ВЕРХНЕЕ ПРОСТРАНСТВО: 3000X_PT13-16-19
Масштаб 1:30

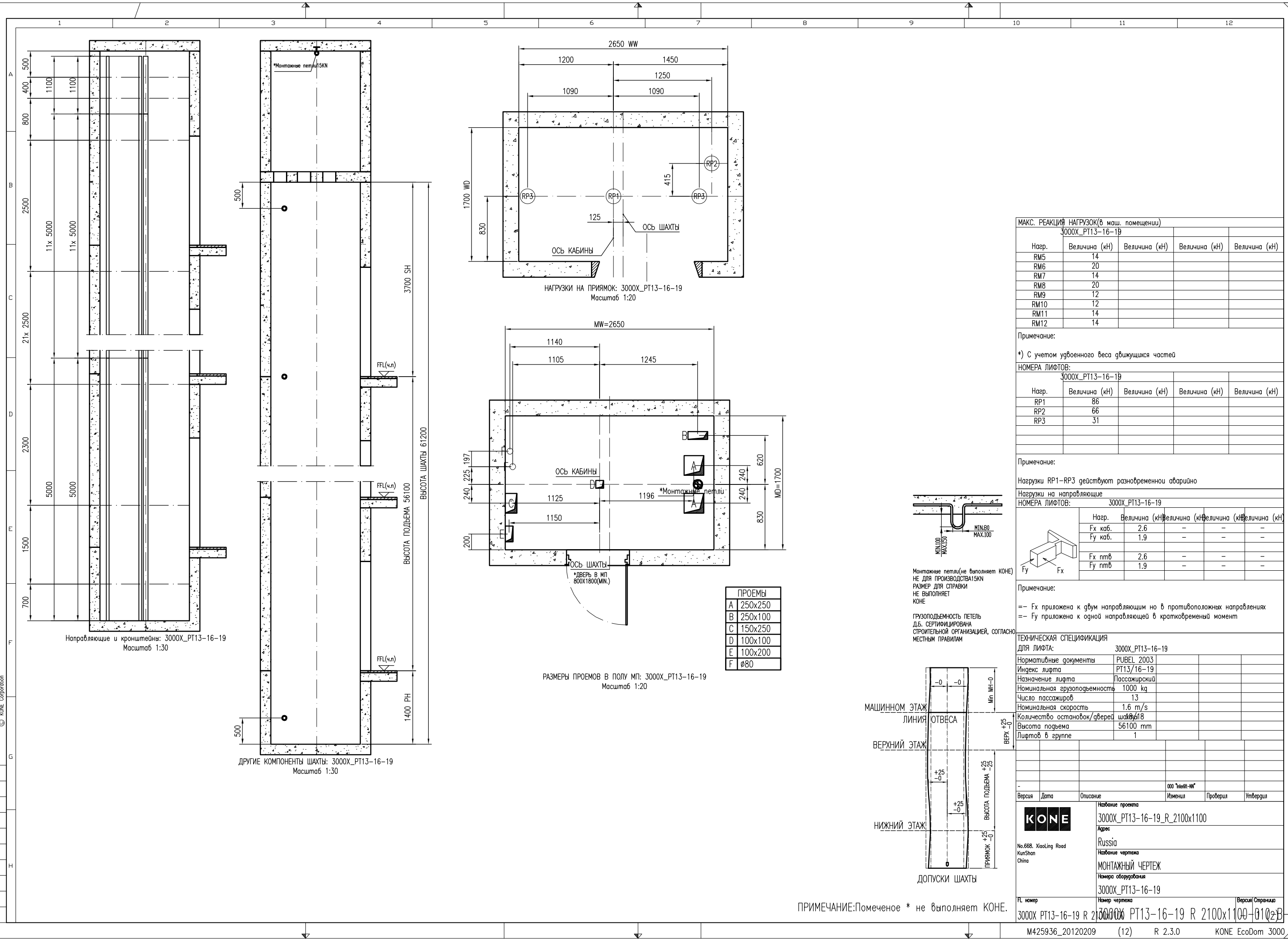
ТЕХНИЧЕСКАЯ СПЕЦИФИКАЦИЯ
ДЛЯ ЛИФТА:

Номинальные документы	3000X_PT13-16-19
Индекс лифта	RUBEL 2003
Назначение лифта	Пассажирский
Номинальная грузоподъемность	1000 kg
Число пассажиров	13
Номинальная скорость	1.6 m/s
Количество остановок/дверей шахты	18
Высота пояса	56100 mm
Лифтов в группе	1



Версия	Дата	Описание	Изм.	Проверил	Утвердил
		Название проекта			
		3000X_PT13-16-19_R_2100x1100			
		Адрес			
		Russia			
		Название чертежа			
		МОНТАЖНЫЙ ЧЕРТЕЖ			
		Номера оборудования			
		3000X_PT13-16-19			
		Номер чертежа			
		3000X_PT13-16-19 R 2100x1100			
		Версия			
		010+			

ПРИМЕЧАНИЕ: Помечено * не выполняет КОНЕ.



© KONE Corporation

МАКС. РЕАКЦИЯ НАГРУЗОК(в маш. помещении)
3000X_PT13-16-19

Нагр.	Величина (кН)	Величина (кН)	Величина (кН)	Величина (кН)
RM5	14			
RM6	20			
RM7	14			
RM8	20			
RM9	12			
RM10	12			
RM11	14			
RM12	14			

Примечание:
*) С учетом удвоенного веса движущихся частей

НОМЕРА ЛИФТОВ:
3000X_PT13-16-19

Нагр.	Величина (кН)	Величина (кН)	Величина (кН)	Величина (кН)
RP1	86			
RP2	66			
RP3	31			

Примечание:
Нагрузки RP1-RP3 действуют разноравномерно обарийно

Нагрузки на направляющие
НОМЕРА ЛИФТОВ:
3000X_PT13-16-19

Нагр.	Величина (кН)	Величина (кН)	Величина (кН)	Величина (кН)
Fx каб.	2.6	-	-	-
Fy каб.	1.9	-	-	-
Fx пмв	2.6	-	-	-
Fy пмв	1.9	-	-	-

Примечание:
-- Fx приложена к двум направляющим но в противоположных направлениях
-- Fy приложена к одной направляющей в кратковременный момент

ТЕХНИЧЕСКАЯ СПЕЦИФИКАЦИЯ
ДЛЯ ЛИФТА: 3000X_PT13-16-19

Нормативные документы	PUBEL 2003
Индекс лифта	PT13/16-19
Назначение лифта	Пассажирский
Номинальная грузоподъемность	1000 kg
Число пассажиров	13
Номинальная скорость	1.6 m/s
Количество остановок/дверей шахты	18
Высота подъема	56100 mm
Лифтов в группе	1

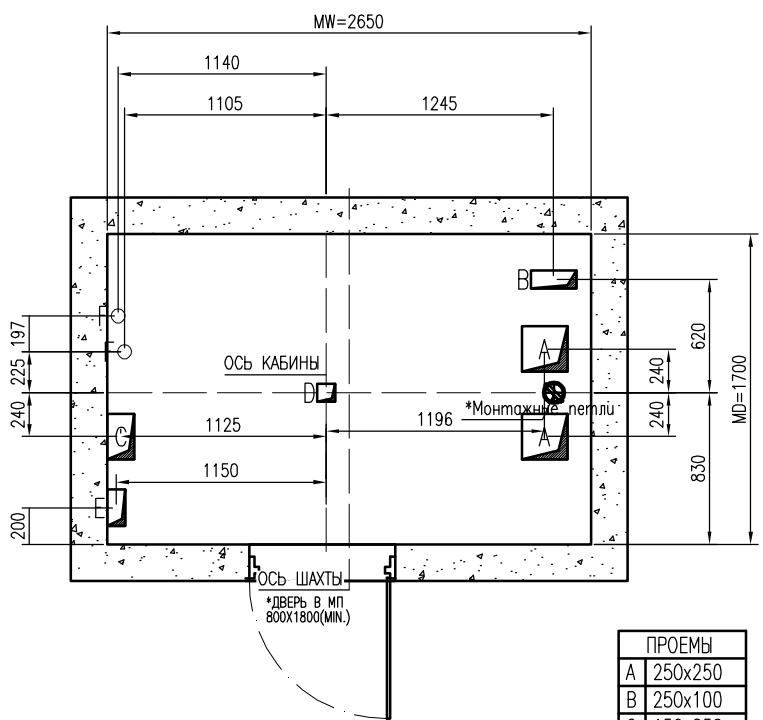
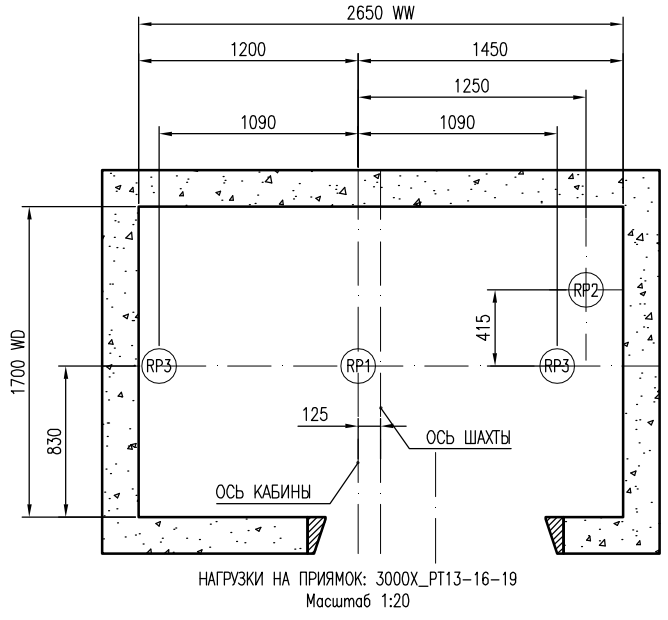
Версия	Дата	Описание	Именил	Проверил	Утвердил

Название проекта
3000X_PT13-16-19_R 2100x1100

Адрес
Russia

Название чертежа
МОНТАЖНЫЙ ЧЕРТЕЖ

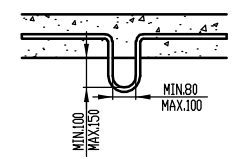
Номера оборудования
3000X_PT13-16-19



ПРОЕМЫ

A	250x250
B	250x100
C	150x250
D	100x100
E	100x200
F	Ø80

РАЗМЕРЫ ПРОЕМОВ В ПОЛУ МП: 3000X_PT13-16-19
Масштаб 1:20

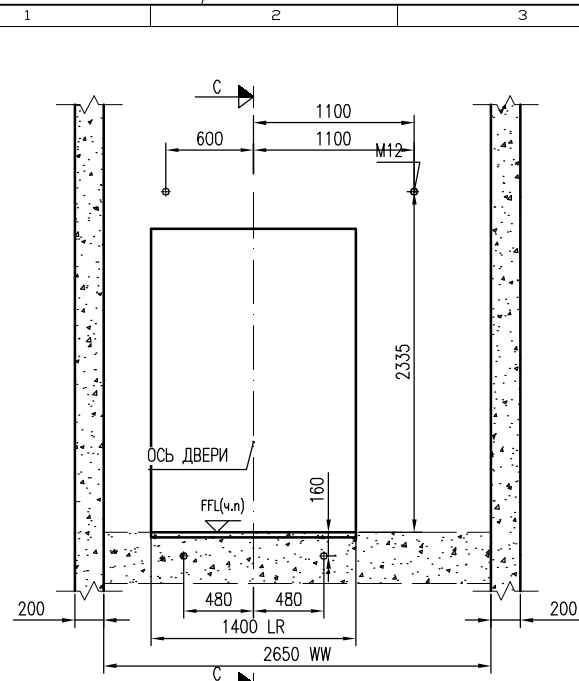


Монтажные петли(не выполняет КОНЕ)
НЕ ДЛЯ ПРОИЗВОДСТВА15KN
РАЗМЕР ДЛЯ СПРАВКИ
НЕ ВЫПОЛНЯЕТ
КОНЕ

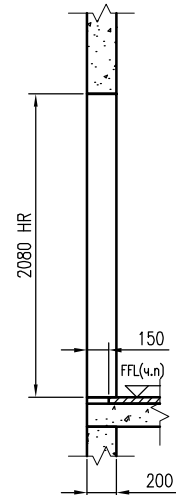
ГРУЗОПОДЪЕМНОСТЬ ПЕТЕЛЬ
ДЛЯ СЕРТИФИЦИРОВАННОЙ
СТРОИТЕЛЬНОЙ ОРГАНИЗАЦИЕЙ, СОГЛАСНО
МЕСТНЫМ ПРАВИЛАМ



ПРИМЕЧАНИЕ:Помеченое * не выполняет КОНЕ.



3000X_PT13-16-19
ВИД ИЗ ШАХТЫ, СТРОИТЕЛЬНЫЙ ПРОЕМ
Масштаб 1:25

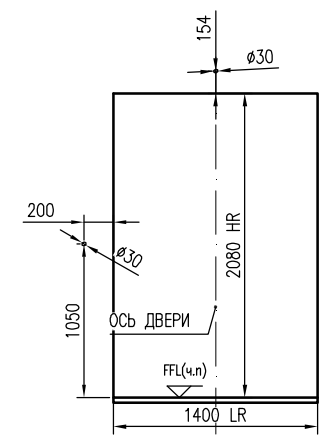


3000X_PT13-16-19
РАЗРЕЗ С-С

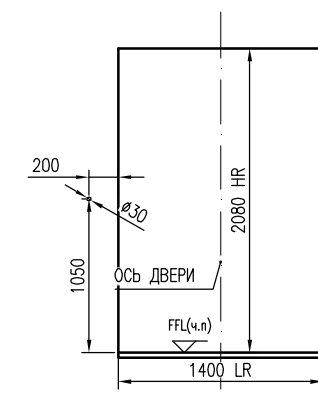
Этажный Вызов и Этажная Индикация	KDS290		
	ФОРМА	А НОМЕР ЭТАЖА	С НОМЕР ЭТАЖА
LCS9 Вызывная Станция (Без Ключа)		2-18	-
LCS7 Вызывная Станция (Без Ключа)		1	-
HI Тип		1	-

Этажей	кол.		ЭТАЖНАЯ СИГНАЛИЗАЦИЯ	Расстояние между этажами (mm)
	A	C		
18	X	-	18	
17	X	-	17	3300
16	X	-	16	3300
15	X	-	15	3300
14	X	-	14	3300
13	X	-	13	3300
12	X	-	12	3300
11	X	-	11	3300
10	X	-	10	3300
9	X	-	9	3300
8	X	-	8	3300
7	X	-	7	3300
6	X	-	6	3300
5	X	-	5	3300
4	X	-	4	3300
3	X	-	3	3300
2	X	-	2	3300
1	M	-	1	3300

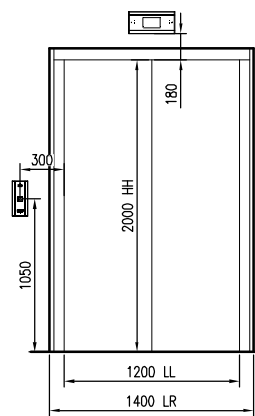
3000X_PT13-16-19
Прим:
М ОСНОВНОЙ Е Аварийная гверь
X ПРОМЕЖУТОЧНЫЙ N Не обслуживаемый этаж



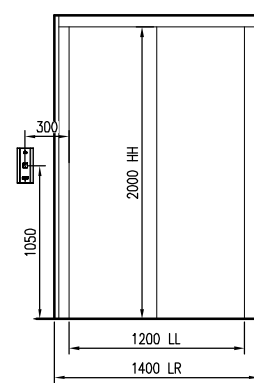
3000X_PT13-16-19
ВИД НА ДВЕРЬ, ЭТАЖ 1, А СТРОИТЕЛЬНЫЙ ПРОЕМ
Масштаб 1:25



3000X_PT13-16-19
ВИД НА ДВЕРЬ, ЭТАЖ 2 - 18, А СТРОИТЕЛЬНЫЙ ПРОЕМ
Масштаб 1:25

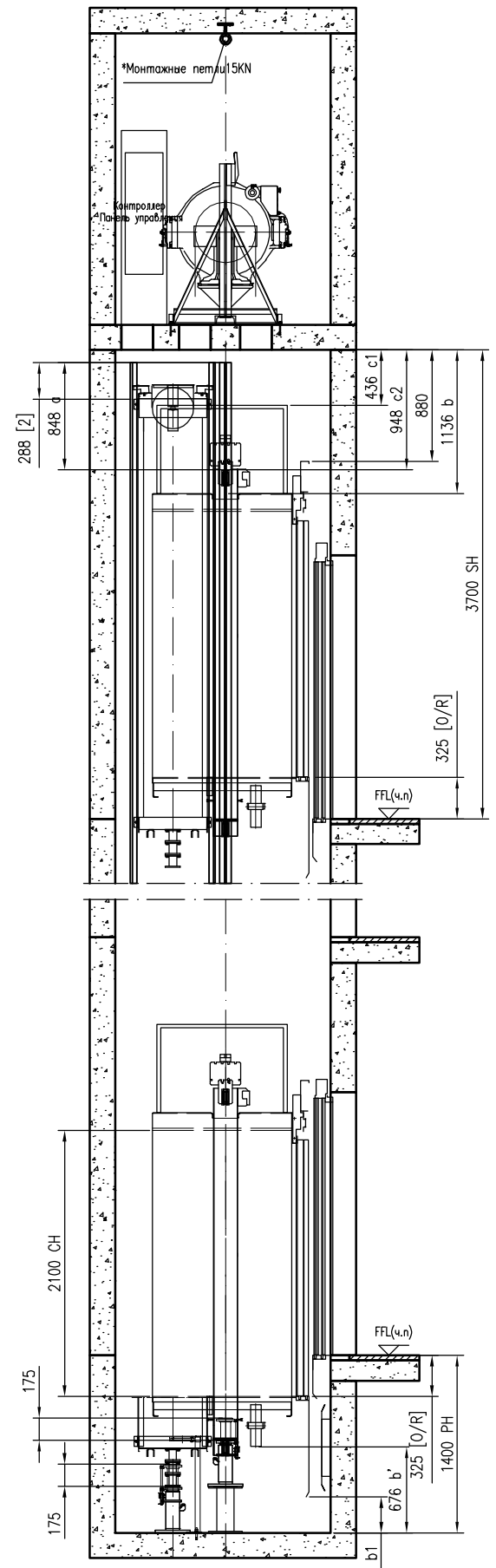


3000X_PT13-16-19
ДЛЯ ВЫЗЫВНОГО ПОСТА
ЭТАЖ 1, А
Масштаб 1:25



3000X_PT13-16-19
ДЛЯ ВЫЗЫВНОГО ПОСТА
ЭТАЖ 2 - 18, А
Масштаб 1:25

Версия		Дата	Описание	Изменил	Проверил	Утвердил
-			000 "Игит-ИИ"			
		Название проекта 3000X_PT13-16-19_R_2100x1100				
No.668, Xiaoling Road KunShan China		Адрес Russia Название чертежа МОНТАЖНЫЙ ЧЕРТЕЖ Номера оборудования 3000X_PT13-16-19				
FL номер 3000X_PT13-16-19 R 2100x1100		Номер чертежа 3000X_PT13-16-19 R 2100x1100-0102B			Версия/Страница 3-1	
M425936_20120209		(12)		R 2.3.0		KONE EcoDom 3000



ПРИЯМОК И ВЕРХНЕЕ ПРОСТРАНСТВО: 3000X_PT13-16-19

Масштаб 1:25

ВЕРХН. ПРОСТРАНСТВО И ПРИЯМОК
Follow by : EN81/GV7588

ПУНКТ	3000X_PT13-16-19					
	ФАКТИЧ.	МИН.	ФАКТИЧ.	МИН.	ФАКТИЧ.	МИН.
5.7.1.1(a)	848	190				
5.7.1.1(b)	1136	1090				
5.7.1.1(c1)	436	390				
5.7.1.1(c2)	948	190				
5.7.1.2(2)	288	190				
5.7.3.3(b')	676	500				
5.7.3.3(b1)	285	100				

Follow by: SS550
10.1.1
10.1.2(c)

Чертеж согласован с/без изменений:
- -
Дата: _____ Подпись/печать: _____

Версия	Дата	Описание	Изменил	Проверил	Утвердил

KONE

Название проекта
3000X_PT13-16-19_R_2100x1100

Адрес
Russia

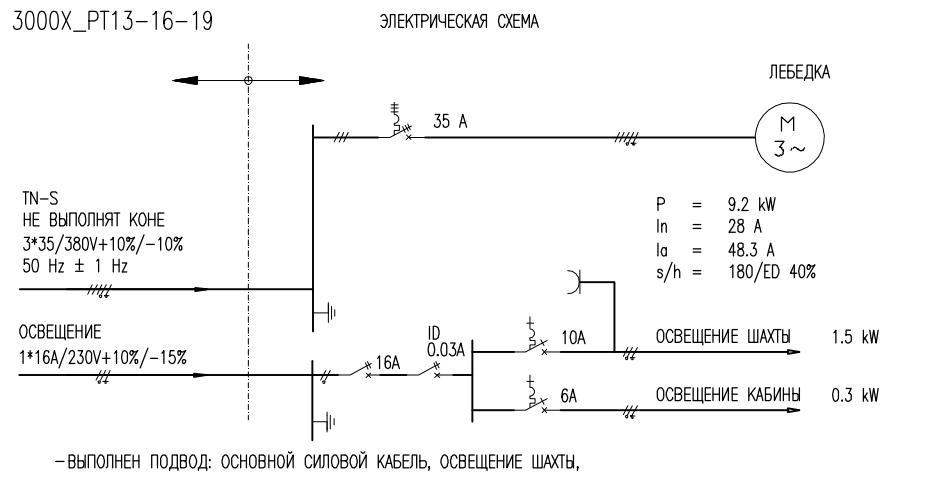
Название чертежа
Чертеж для согласования

Номера оборудования
3000X_PT13-16-19

PL номер: 3000X_PT13-16-19 R 2100x1100
Номер чертежа: 3000X_PT13-16-19 R 2100x1100-010+1-1
Версия/Страница

ТЕХНИЧЕСКАЯ СПЕЦИФИКАЦИЯ ЛИФТА		3000X_PT13-16-19
Номер оборудования		3000X_PT13-16-19
Правила безопасности		PUBEL 2003
Индекс лифта		PT13/16-19
Номинальная грузоподъемность		1000 kg
Количество пассажиров		13
Номинальная скорость		1.60 m/s
Ускорение/торможение		0.6 m/s ²
Высота подъема		56100 mm
Количество остановок/дверей шахты		18/18
Количество входов в кабину		1
Тип дверей		Base duty E30
Ширина дверей		1200 mm
Высота дверей		2000 mm
Тип кабины		EURECA
Внутренняя высота кабины		2100 mm
Внутренняя ширина кабины		2100 mm
Внутренняя глубина кабины		1100 mm
Внутренняя площадь пола кабины		2.38 m ²
Направляющие кабины:		T89B
Буфера кабины		YH52/175
Рама противовеса		CWF10PWS
Направляющие противовеса		HT60-1.5
Буфера противовеса		YH52/175
Система привода		KDL16R
Система управления		LCE / DC
Лебедка		MX10
Диаметр КВШ		480 mm
Угол подреза профиля канавки		95°
Тип подвески		2:1
Подвесные канаты (Nxd)		5xd8
Ограничитель скорости		OL35
Канат ограничителя скорости		d6
ЭЛЕКТРОТЕХНИЧЕСКИЕ ТРЕБОВАНИЯ		
Напряжение питания		3x380Vac +10%/-10%
Частота		50 Hz ± 1Hz
Предохранители питания сети		3x35 A
Отдельные предохранители освещения		1x16 A
Номинальный ток цепи, I _n		28 A
Мак. Ток при ускорении RMS, I _a		48.3 A
Главные предохранители		3x35 A
Предохранители освещения (шахта + кабина)		10 A + 6 A
Тепловые потери в машинном помещении		0.7 kW
Выходная мощность двигателя при номинальной нагрузке, P		9.2 kW
Кол-во об/мин двигателя при макс. Скорости		127 rpm
Макс. Кол-во включений в час		180/ED 40%

ПРИМЕЧАНИЕ:
 Помеченное * не выполняет КОНЕ
 1. КРОНШТЕЙН НАПРАВЛЯЮЩИХ, ДВЕРЕЙ ШАХТЫ И КРЕПЛЕНИЯ ПОРОГА ДОЛЖЕН БЫТЬ УСТАНОВЛЕН НА БЕТОННОЙ СТЕНЕ.
 В ПРОТИВНОМ СЛУЧАЕ ОБРАТИТЕСЬ В КОМПАНИЮ КОНЕ.
 2. ВЕНТИЛЯЦИЯ ШАХТЫ И МАШИННОГО ПОМЕЩЕНИЯ ИЗГОТОВЛИВАЕТСЯ СТРОИТЕЛЬНОЙ ОРГАНИЗАЦИЕЙ.
 РАЗМЕР ВЕНТИЛЯЦИОННОГО ПРОЕМА: 1% ОТ ПЛОЩАДИ ГОРИЗОНТАЛЬНОГО СЕЧЕНИЯ ШАХТЫ.
 ТЕМПЕРАТУРА ВОЗДУХА НАХОДИТСЯ В ПРЕДЕЛАХ 5-40 ГРАДУСОВ ЦЕЛЬСИЯ, МАКСИМАЛЬНАЯ ВЛАЖНОСТЬ 95%.
 ПРИЯМОК ЧИСТЫЙ И СУХОЙ.
 3. УКАЗАННЫЕ В ЧЕРТЕЖЕ НАГРУЗКИ НА ПРИЯМОК ДОЛЖНЫ ВЫПОЛНЯТЬСЯ. В СЛУЧАЕ НАЛИЧИЯ ПОД ПРИЯМКОМ ДОСТУПНОГО ДЛЯ ЛЮДЕЙ ПРОСТРАНСТВА СТРОИТЕЛЬНОЙ ОРГАНИЗАЦИЕЙ ВЫПОЛНЯЕТСЯ ДОПОЛНИТЕЛЬНОЕ УСИЛЕНИЕ ЗОНЫ ПОД ПРОТИВОВЕСОМ (ПРИ ОТСУТСТВИИ ЛОВИТЕЛЕЙ ПРОТИВОВЕСА).
 4. МАШИННОЕ ПОМЕЩЕНИЕ МОЖЕТ БЫТЬ УВЕЛИЧЕНО И ДОЛЖНО БЫТЬ РАССЧИТАНО НА НАГРУЗКУ НЕ МЕНЕЕ 8000Н НА КВ. МЕТР. РАЗМЕР ДВЕРИ В МП НЕ МЕНЕЕ 800(Ш) X 1800(В) И НЕ ДОЛЖНО ОТКРЫВАТЬСЯ ВОВНУТРЬ.
 5. ВЫСОТА ПРОЕМА ДВЕРИ ШАХТЫ СЧИТАЕТСЯ ОТ ОТМЕТКИ ЧИСТОГО ПОЛА. УСТАНОВКА ПОРОГА НА ПОЛ НЕ ДОПУСКАЕТСЯ.
 6. НОМИНАЛЬНОЕ ПИТАНИЕ ТИП TN-S L1+L2+L3+N+PE (TN-S).
 7. ПРИ НАЛИЧИИ НЕСКОЛЬКИХ ЛИФТОВ В ОДНОЙ ШАХТЕ ДОЛЖНА УСТАНОВЛИВАТЬСЯ ПЕРЕГОРОДКА МЕЖДУ ПОДВИЖНЫМИ ЧАСТЯМИ ЛИФТОВ. ПЕРЕГОРОДКА ДОЛЖНА НАЧИНАТЬСЯ ОТ НИЖНЕЙ ТОЧКИ ПЕРЕМЕЩЕНИЯ КАБИНЫ, ПРОТИВОВЕСА ИЛИ УРАВНОВЕШИВАЮЩЕГО УСТРОЙСТВА НА ВЫСОТУ НЕ НИЖЕ 2.5 М НАД УРОВНЕМ ПОЛА НИЖНЕЙ ЭТАЖНОЙ ПЛОЩАДКИ. ШИРИНА ПЕРЕГОРОДКИ ДОЛЖНА БЫТЬ НЕ МЕНЕЕ ШИРИНЫ ПОДВИЖНОЙ ЧАСТИ ПЛЮС 0.1 М С КАЖДОЙ СТОРОНЫ (НЕ ВЫПОЛНЯЕТ КОНЕ).
 8. ГЛАВНЫЙ ВЫКЛЮЧАТЕЛЬ ЗВОНОС И ИЗОЛЯТОР НЕ ДОЛЖНЫ ИМЕТЬ ФУНКЦИЮ ЗАЩИТЫ ОТ УТЕЧКИ НА ЗЕМЛЮ.
 9. ОСВЕЩЕНИЕ ШАХТЫ ДОЛЖНО ОБЕСПЕЧИВАТЬ ОСВЕЩЕННОСТЬ КАК МИНИМУМ 50 ЛК. ПРИ ЗАКРЫТЫХ ДВЕРЯХ ШАХТЫ, ОСВЕЩЕНИЕ МП ДОЛЖНО ОБЕСПЕЧИВАТЬ ОСВЕЩЕННОСТЬ КАК МИНИМУМ 200 ЛК. НА УРОВНЕ ПОЛА.



ЭЛЕКТРОТЕХНИЧЕСКИЕ ТРЕБОВАНИЯ		3000X_PT13-16-19
Напряжение питания		3x380Vac +10%/-10%
Частота		50 Hz ± 1Hz
Предохранители питания сети		3x35 A
Отдельные предохранители освещения		1x16 A
Номинальный ток цепи, I _n		28 A
Мак. Ток при ускорении RMS, I _a		48.3 A
Главные предохранители		3x35 A
Предохранители освещения (шахта + кабина)		10 A + 6 A
Тепловые потери в машинном помещении		0.7 kW
Выходная мощность двигателя при номинальной нагрузке, P		9.2 kW
Кол-во об/мин двигателя при макс. Скорости		127 rpm
Макс. Кол-во включений в час		180/ED 40%

Чертеж согласован с/без изменений:

Дата: _____ Подпись/печать: _____

Версия	Дата	Описание	Именит	Проверил	Утвердил

ООО "КОНЕ-НН"

Название проекта: 3000X_PT13-16-19_R_2100x1100
 Адрес: Russia
 Название чертежа: МОНТАЖНЫЙ ЧЕРТЕЖ
 Номера оборудования: 3000X_PT13-16-19

КОНЕ
 No.668, XiaoLing Road
 KunShan
 China

П.Л. номер: 3000X_PT13-16-19 R 2100x1100-010+G-1
 Версия: 1.00
 Страница: 1

M425936_20120209 (12) R 2.3.0 KONE EcoDom 3000