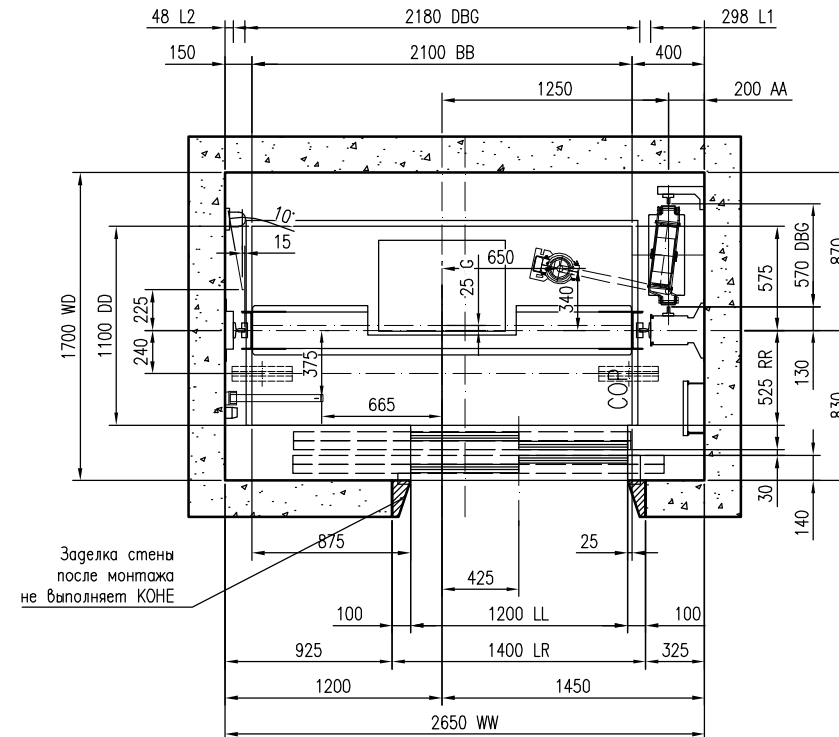
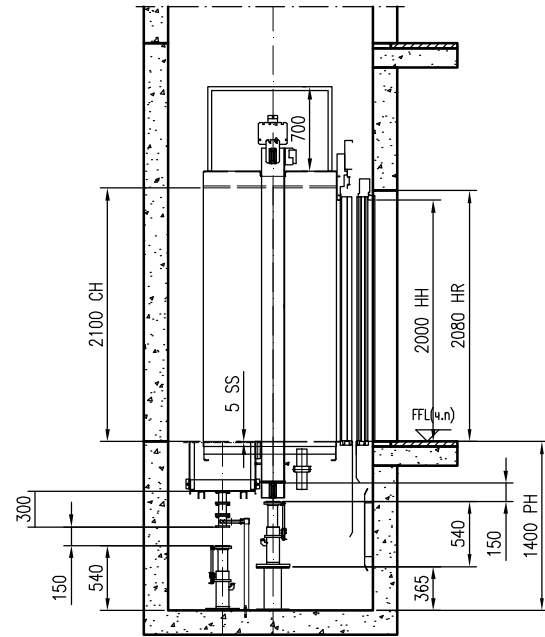


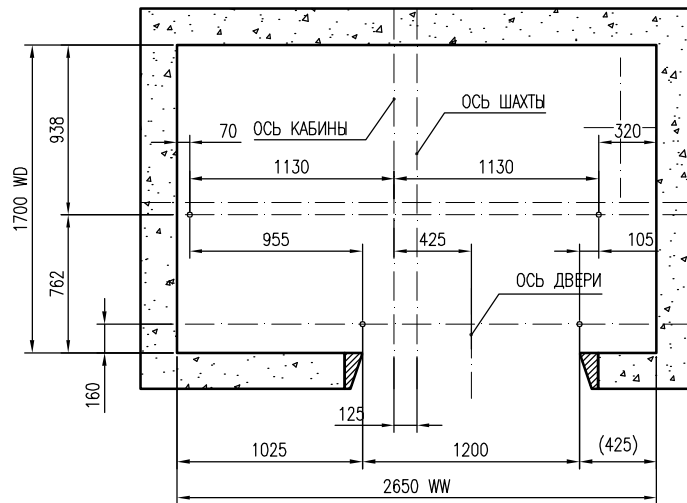
ПЛАН МАШИННОГО ПОМЕЩЕНИЯ: 3000X_PT13-16-19
Масштаб 1:20



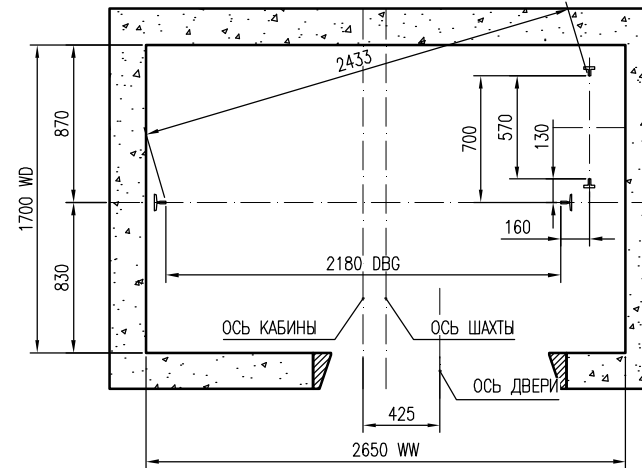
ПЛАН ШАХТЫ И КАБИНЫ: 3000X_PT13-16-19
Масштаб 1:20



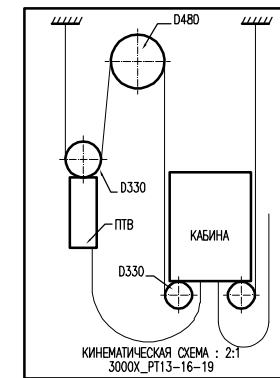
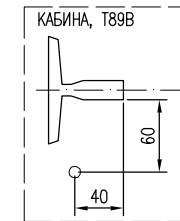
ПРЯМОК И ВЕРХНЕЕ ПРОСТРАНСТВО: 3000X_PT13-16-19
Масштаб 1:30



ПРОВЕСКА ШАХТЫ: 3000X_PT13-16-19
Масштаб 1:20



НАПРАВЛЯЮЩИЕ: 3000X_PT13-16-19
Масштаб 1:20



ТЕХНИЧЕСКАЯ СПЕЦИФИКАЦИЯ
ДЛЯ ЛИФТА: 3000X_PT13-16-19

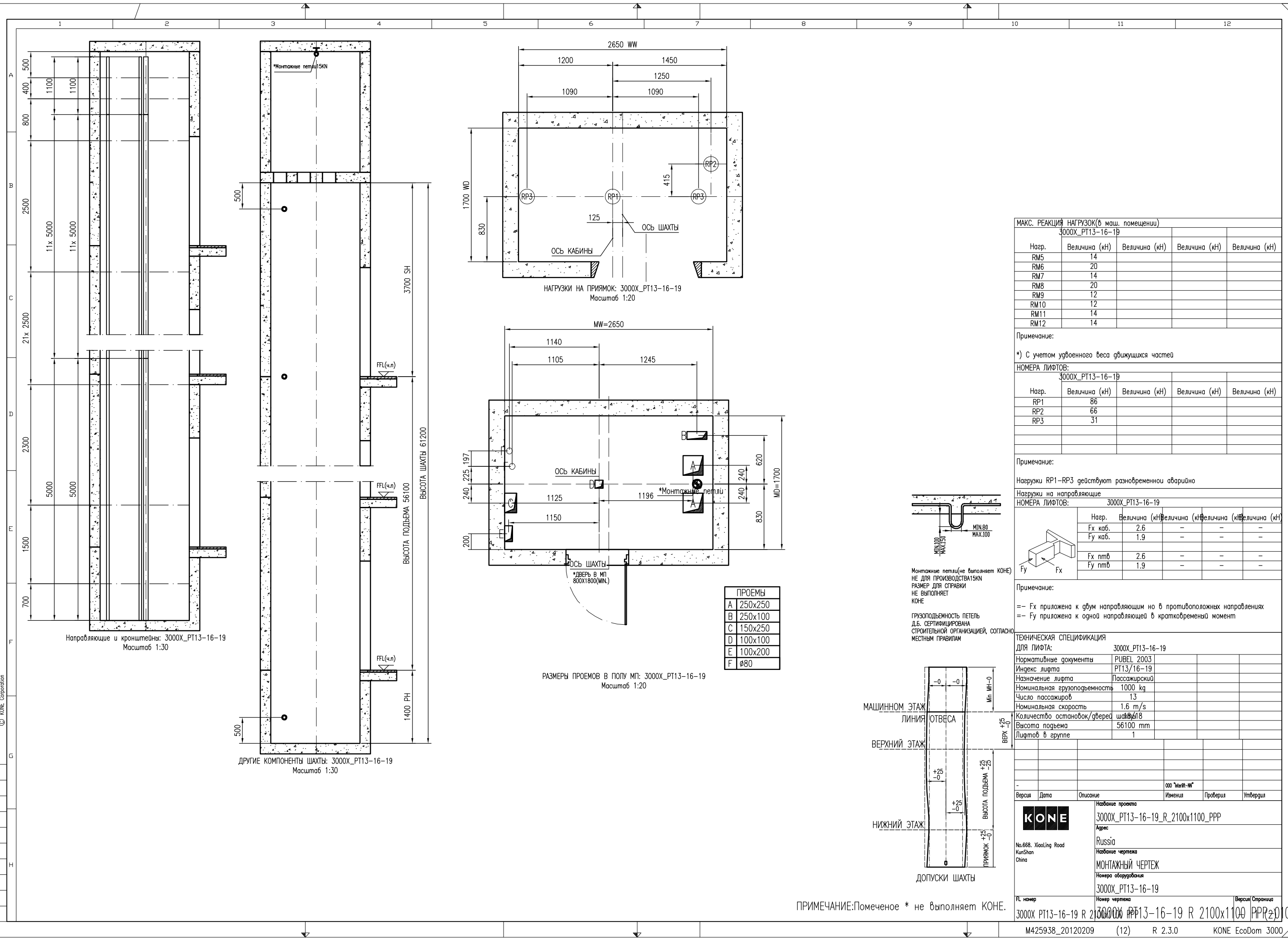
Нормативные документы	PUBEL 2003
Индекс лифта	PT13/16-19
Назначение лифта	Пассажирский
Номинальная грузоподъемность	1000 kg
Число пассажиров	13
Номинальная скорость	1.6 m/s
Количество остановок/дверей шахты	1/8
Высота подъема	56100 mm
Лифтов в группе	1

Версия	Дата	Описание	Изменил	Проверил	Утвердил

	Название проекта	3000X_PT13-16-19_R_2100x1100_PPP
	Адрес	Russia
No.668, XiaoLing Road KunShan China	Название чертежа	МОНТАЖНЫЙ ЧЕРТЕЖ
	Номера оборудования	3000X_PT13-16-19

PL номер	3000X_PT13-16-19 R 2100x1100 PPP+	Номер чертежа	3000X_PT13-16-19 R 2100x1100 PPP+	Версия	Страница
----------	-----------------------------------	---------------	-----------------------------------	--------	----------

ПРИМЕЧАНИЕ: Помечено * не выполняет КОНЕ.



МАКС. РЕАКЦИЯ НАГРУЗОК (в маш. помещении)
3000X_PT13-16-19

Нагр.	Величина (кН)	Величина (кН)	Величина (кН)	Величина (кН)
RM5	14			
RM6	20			
RM7	14			
RM8	20			
RM9	12			
RM10	12			
RM11	14			
RM12	14			

Примечание:
*) С учетом удвоенного веса движущихся частей

НОМЕРА ЛИФТОВ:
3000X_PT13-16-19

Нагр.	Величина (кН)	Величина (кН)	Величина (кН)	Величина (кН)
RP1	86			
RP2	66			
RP3	31			

Примечание:
Нагрузки RP1-RP3 действуют разновременной аварийно

Нагрузки на направляющие
НОМЕРА ЛИФТОВ:
3000X_PT13-16-19

Нагр.	Величина (кН)	Величина (кН)	Величина (кН)	Величина (кН)
Fx каб.	2.6	-	-	-
Fy каб.	1.9	-	-	-
Fx птб	2.6	-	-	-
Fy птб	1.9	-	-	-

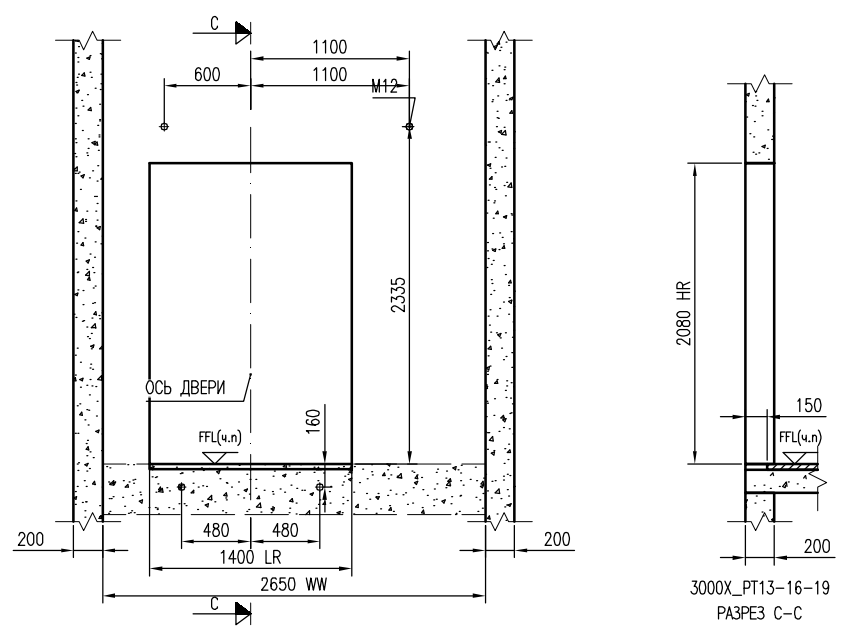
Примечание:
== Fx приложена к двум направляющим но в противоположных направлениях
== Fy приложена к одной направляющей в кратковременный момент

ТЕХНИЧЕСКАЯ СПЕЦИФИКАЦИЯ
ДЛЯ ЛИФТА:

3000X_PT13-16-19	
Нормативные документы	PUBEL 2003
Индекс лифта	PT13/16-19
Назначение лифта	Пассажирский
Номинальная грузоподъемность	1000 kg
Число пассажиров	13
Номинальная скорость	1.6 m/s
Количество остановок/дверей шахты	18
Высота подъема	56100 mm
Лифтов в группе	1

Версия	Дата	Описание	Именем	Проверил	Утвердил
		Название проекта			
		3000X_PT13-16-19_R_2100x1100_PPP			
		Адрес			
		Russia			
		Название чертежа			
		МОНТАЖНЫЙ ЧЕРТЕЖ			
		Номера оборудования			
		3000X_PT13-16-19			
		Номер чертежа			
		3000X_PT13-16-19 R 2100x1100_PPP			
		Номер чертежа			
		3000X_PT13-16-19 R 2100x1100_PPP			
		Номер чертежа			
		3000X_PT13-16-19 R 2100x1100_PPP			

ПРИМЕЧАНИЕ: Помеченое * не выполняет КОНЕ.

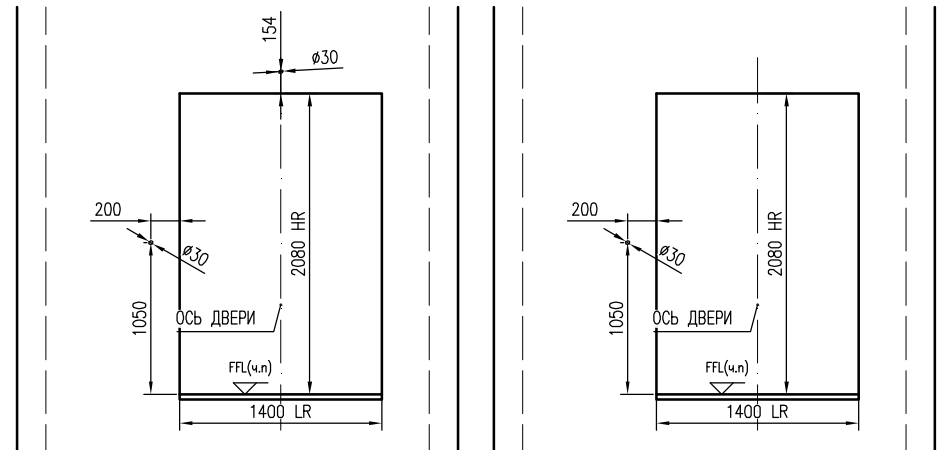


3000X_PT13-16-19
ВИД ИЗ ШАХТЫ, СТРОИТЕЛЬНЫЙ ПРОЕМ
Масштаб 1:25

Этажный Вызоб и Этажная Индикация	KDS290		
	ФОРМА	А НОМЕР ЭТАЖА	С НОМЕР ЭТАЖА
LCS9 Вызывная Станция (Без Ключа)		2-18	-
LCS7 Вызывная Станция (Без Ключа)		1	-
Hi Tun		1	-

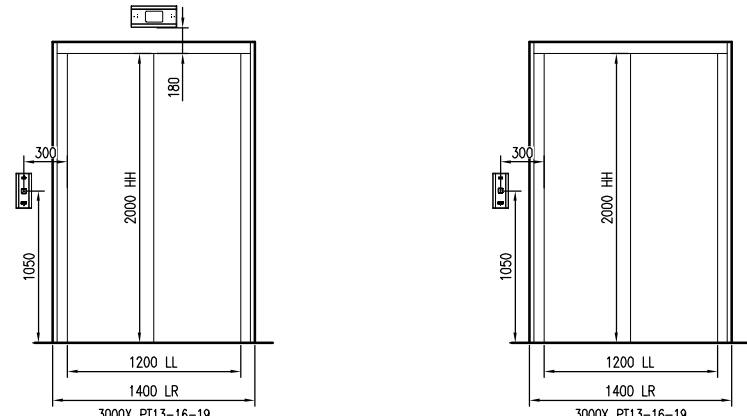
Этажей	кол.		ЭТАЖНАЯ СИГНАЛИЗАЦИЯ	Расстояние между этажами (mm)
	A	C		
18	X	-	18	
17	X	-	17	3300
16	X	-	16	3300
15	X	-	15	3300
14	X	-	14	3300
13	X	-	13	3300
12	X	-	12	3300
11	X	-	11	3300
10	X	-	10	3300
9	X	-	9	3300
8	X	-	8	3300
7	X	-	7	3300
6	X	-	6	3300
5	X	-	5	3300
4	X	-	4	3300
3	X	-	3	3300
2	X	-	2	3300
1	M	-	1	3300

3000X_PT13-16-19
Прим:
М ОСНОВНОЙ Е Аварийная дверь
X ПРОМЕЖУТОЧНЫЙ N Не обслуживаемый этаж



3000X_PT13-16-19
ВИД НА ДВЕРЬ, ЭТАЖ 1, А СТРОИТЕЛЬНЫЙ ПРОЕМ
Масштаб 1:25

3000X_PT13-16-19
ВИД НА ДВЕРЬ, ЭТАЖ 2 - 18, А СТРОИТЕЛЬНЫЙ ПРОЕМ
Масштаб 1:25



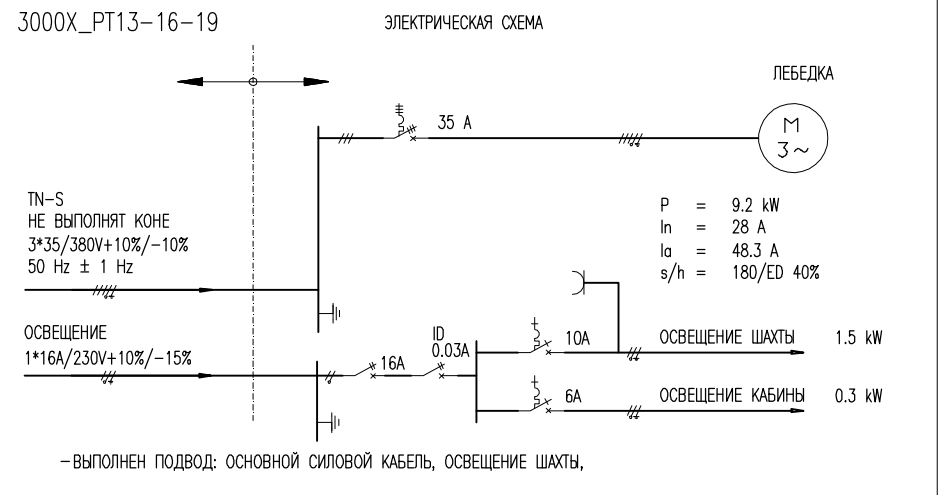
3000X_PT13-16-19
ДЛЯ ВЫЗВНОГО ПОСТА
ЭТАЖ 1, А
Масштаб 1:25

3000X_PT13-16-19
ДЛЯ ВЫЗВНОГО ПОСТА
ЭТАЖ 2 - 18, А
Масштаб 1:25

Версия	Дата	Описание	Изменил	Проверил	Утвердил
-	-	-	-	-	-
			Название проекта 3000X_PT13-16-19_R_2100x1100_PPP		
No.668, Xiaoling Road KunShan China			Адрес Russia Название чертежа МОНТАЖНЫЙ ЧЕРТЕЖ Номера оборудования 3000X_PT13-16-19		
FL номер	Номер чертежа		Версия/Страница		
3000X_PT13-16-19 R 2100x1100	3000X_PT13-16-19 R 2100x1100 PPP		10-B-3-1		

ТЕХНИЧЕСКАЯ СПЕЦИФИКАЦИЯ ЛИФТА		3000X_PT13-16-19
Номер оборудования		3000X_PT13-16-19
Правила безопасности		PUBEL 2003
Индекс лифта		PT13/16-19
Номинальная грузоподъемность		1000 kg
Количество пассажиров		13
Номинальная скорость		1.60 m/s
Ускорение/торможение		0.6 m/s ²
Высота подъема		56100 mm
Количество остановок/дверей шахты		18/18
Количество входов в кабину		1
Тип дверей		Base duty E160
Ширина дверей		1200 mm
Высота дверей		2000 mm
Тип кабины		EURECA
Внутренняя высота кабины		2100 mm
Внутренняя ширина кабины		2100 mm
Внутренняя глубина кабины		1100 mm
Внутренняя площадь пола кабины		2.38 m ²
Направляющие кабины:		T89B
Буфера кабины		YH52/175
Рама противовеса		CWF10PWS
Направляющие противовеса		HT60-1.5
Буфера противовеса		YH52/175
Система привода		KDL16R
Система управления		LCE / DC
Лебедка		MX10
Диаметр КВШ		480 mm
Угол подреза профиля канавки		95°
Тип подвески		2:1
Подвесные канаты (Nxd)		5x8
Ограничитель скорости		OL35
Канат ограничителя скорости		d6

ПРИМЕЧАНИЕ:
 Помеченное * не выполняет КОНЕ
 1. КРОНШТЕЙН НАПРАВЛЯЮЩИХ, ДВЕРЕЙ ШАХТЫ И КРЕПЛЕНИЯ ПОРОГА ДОЛЖЕН БЫТЬ УСТАНОВЛЕН НА БЕТОННОЙ СТЕНЕ. В ПРОТИВНОМ СЛУЧАЕ ОБРАТИТЕСЬ В КОМПАНИЮ КОНЕ.
 2. ВЕНТИЛЯЦИЯ ШАХТЫ И МАШИННОГО ПОМЕЩЕНИЯ ИЗГОТОВЛИВАЕТСЯ СТРОИТЕЛЬНОЙ ОРГАНИЗАЦИЕЙ. РАЗМЕР ВЕНТИЛЯЦИОННОГО ПРОЕМА: 1% ОТ ПЛОЩАДИ ГОРИЗОНТАЛЬНОГО СЕЧЕНИЯ ШАХТЫ. ТЕМПЕРАТУРА ВОЗДУХА НАХОДИТСЯ В ПРЕДЕЛАХ 5-40 ГРАДУСОВ ЦЕЛЬСИЯ, МАКСИМАЛЬНАЯ ВЛАЖНОСТЬ 95%. ПРИЯМОК ЧИСТЫЙ И СУХОЙ.
 3. УКАЗАННЫЕ В ЧЕРТЕЖЕ НАГРУЗКИ НА ПРИЯМОК ДОЛЖНЫ ВЫПОЛНЯТЬСЯ. В СЛУЧАЕ НАЛИЧИЯ ПОД ПРИЯМКОМ ДОСТУПНОГО ДЛЯ ЛЮДЕЙ ПРОСТРАНСТВА СТРОИТЕЛЬНОЙ ОРГАНИЗАЦИЕЙ ВЫПОЛНЯЕТСЯ ДОПОЛНИТЕЛЬНОЕ УСИЛЕНИЕ ЗОНЫ ПОД ПРОТИВОВОЕСОМ (ПРИ ОТСУТСТВИИ ЛОВИТЕЛЕЙ ПРОТИВОВОЕСА).
 4. МАШИННОЕ ПОМЕЩЕНИЕ МОЖЕТ БЫТЬ УВЕЛИЧЕНО И ДОЛЖНО БЫТЬ РАССЧИТАНО НА НАГРУЗКУ НЕ МЕНЕЕ 8000Н НА КВ. МЕТР. РАЗМЕР ДВЕРИ В МП НЕ МЕНЕЕ 800(Ш) X 1800(В) И НЕ ДОЛЖНО ОТКРЫВАТЬСЯ ВОВНУТРЬ.
 5. ВЫСОТА ПРОЕМА ДВЕРИ ШАХТЫ СЧИТАЕТСЯ ОТ ОТМЕТКИ ЧИСТОГО ПОЛА. УСТАНОВКА ПОРОГА НА ПОП НЕ ДОПУСКАЕТСЯ.
 6. НОМИНАЛЬНОЕ ПИТАНИЕ ТИП TN-S L1+L2+L3+N+PE (TN-S).
 7. ПРИ НАЛИЧИИ НЕСКОЛЬКИХ ЛИФТОВ В ОДНОЙ ШАХТЕ ДОЛЖНА УСТАНОВЛИВАТЬСЯ ПЕРЕГОРОДКА МЕЖДУ ПОДВИЖНЫМИ ЧАСТЯМИ ЛИФТОВ. ПЕРЕГОРОДКА ДОЛЖНА НАЧИНАТЬСЯ ОТ НИЖНЕЙ ТОЧКИ ПЕРЕМЕЩЕНИЯ КАБИНЫ, ПРОТИВОВОЕСА ИЛИ УРАВНОВЕШИВАЮЩЕГО УСТРОЙСТВА НА ВЫСОТУ НЕ НИЖЕ 2.5 М НАД УРОВНЕМ ПОЛА НИЖНЕЙ ЭТАЖНОЙ ПЛОЩАДКИ. ШИРИНА ПЕРЕГОРОДКИ ДОЛЖНА БЫТЬ НЕ МЕНЕЕ ШИРИНЫ ПОДВИЖНОЙ ЧАСТИ ПЛЮС 0,1 М С КАЖДОЙ СТОРОНЫ (НЕ ВЫПОЛНЯЕТ КОНЕ).
 8. ГЛАВНЫЙ ВЫКЛЮЧАТЕЛЬ ЗВОНОС И ИЗОЛЯТОР НЕ ДОЛЖНЫ ИМЕТЬ ФУНКЦИЮ ЗАЩИТЫ ОТ УТЕЧКИ НА ЗЕМЛЮ.
 9. ОСВЕЩЕНИЕ ШАХТЫ ДОЛЖНО ОБЕСПЕЧИВАТЬ ОСВЕЩЕННОСТЬ КАК МИНИМУМ 50 ЛК. ПРИ ЗАКРЫТЫХ ДВЕРЯХ ШАХТЫ, ОСВЕЩЕНИЕ МП ДОЛЖНО ОБЕСПЕЧИВАТЬ ОСВЕЩЕННОСТЬ КАК МИНИМУМ 200 ЛК. НА УРОВНЕ ПОЛА.



ЭЛЕКТРОТЕХНИЧЕСКИЕ ТРЕБОВАНИЯ		
Напряжение питания		3x380Vac +10%/-10%
Частота		50 Hz ± 1Hz
Предохранители питания сети		3x35 A
Отдельные предохранители освещения		1x16 A
Номинальный ток цепи, In		28 A
Мак. Ток при ускорении RMS, Ia		48.3 A
Главные предохранители		3x35 A
Предохранители освещения (шахта + кабина)		10 A + 6 A
Тепловые потери в машинном помещении		0.7 kW
Выходная мощность двигателя при номинальной нагрузке, P		9.2 kW
Кол-во об/мин двигателя при макс. скорости		127 rpm
Макс. Кол-во включений в час		180/ED 40%

Чертеж согласован с/без изменений:

Дата: _____ Подпись/печать: _____

Версия	Дата	Описание	Изменил	Проверил	Утвердил

000 "Итого"-шт

№ 668, Xiaoling Road
Kunshan
China

Название проекта
3000X_PT13-16-19_R_2100x1100_PPP

Адрес
Russia

Название чертежа
МОНТАЖНЫЙ ЧЕРТЕЖ

Номера оборудования
3000X_PT13-16-19

FL номер
3000X_PT13-16-19 R 2100x1100 PPP+D

Номер чертежа
3000X_PT13-16-19 R 2100x1100 PPP+D

Версия
0-G-1

Страница
10-G-1

M425938_20120209 (12) R 2.3.0 KONE EcoDom 3000