

ПЛАН МАШИННОГО ПОМЕЩЕНИЯ: 3000X_PT05-10-19_2R
Масштаб 1:20

ПЛАН ШАХТЫ И КАБИНЫ: 3000X_PT05-10-19_2R
Масштаб 1:20

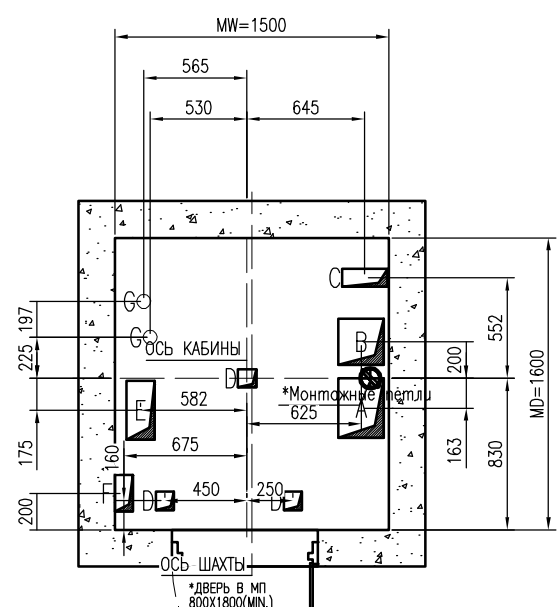
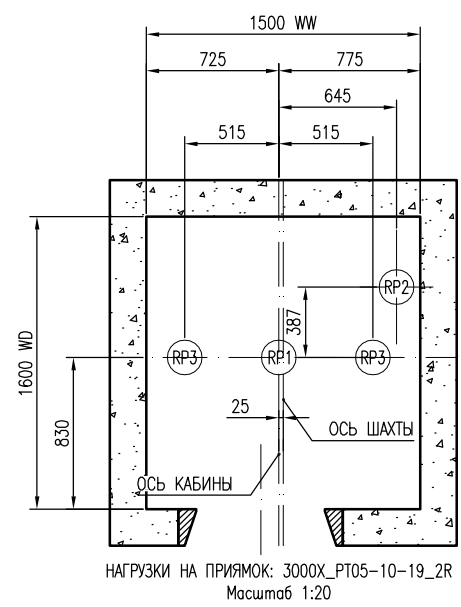
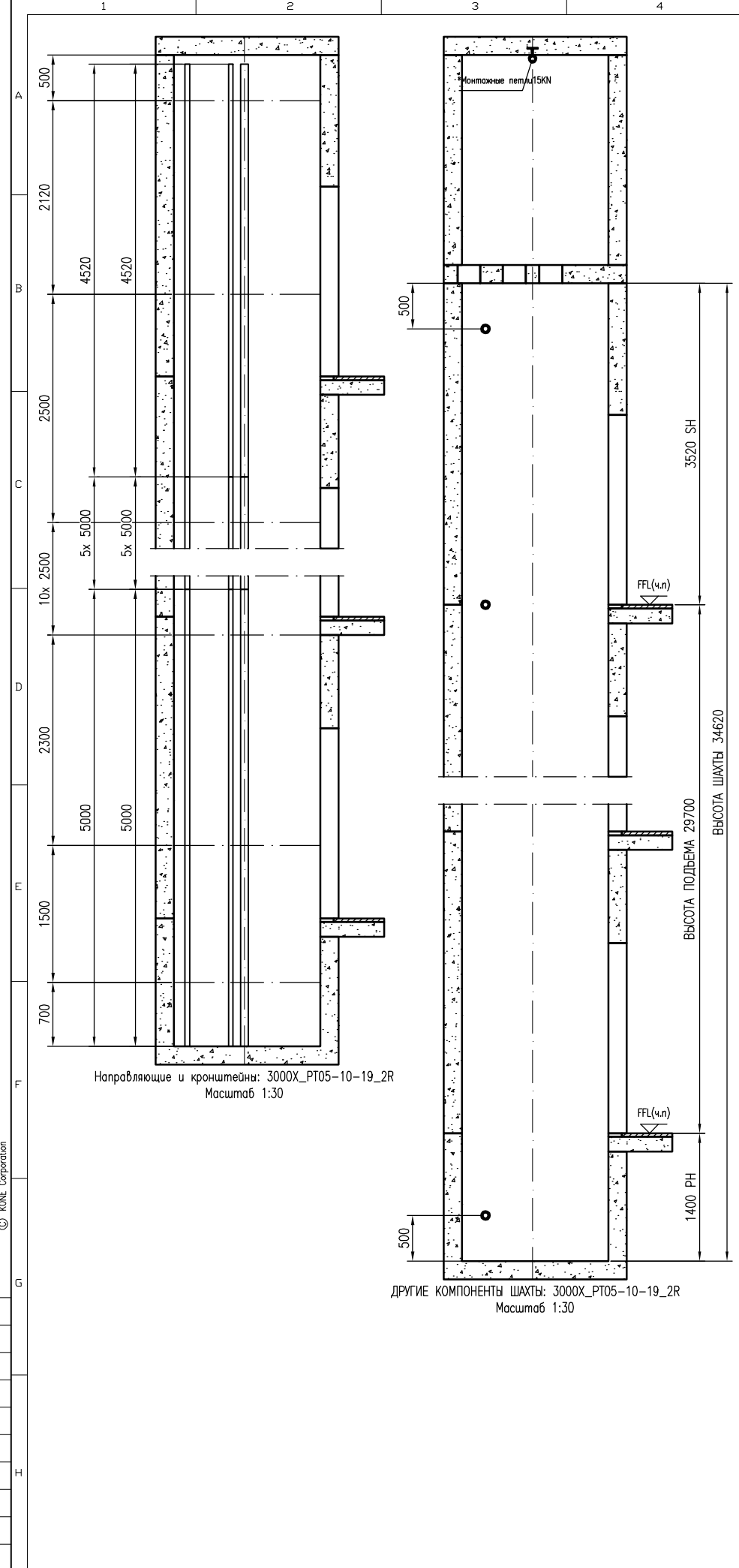
ПРОВЕСКА ШАХТЫ: 3000X_PT05-10-19_2R
Масштаб 1:20

НАПРАВЛЯЮЩИЕ: 3000X_PT05-10-19_2R
Масштаб 1:20

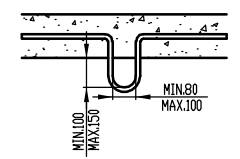
ПРИЯМОК И ВЕРХНЕЕ ПРОСТРАНСТВО: 3000X_PT05-10-19_2R
Масштаб 1:30

ТЕХНИЧЕСКАЯ СПЕЦИФИКАЦИЯ																																									
ДЛЯ ЛИФТА: 3000X_PT05-10-19_2R																																									
Нормативные документы	RUBEL 2003																																								
Индекс лифта	PT05/10-19																																								
Назначение лифта	Пассажирский																																								
Номинальная грузоподъемность	400 кг																																								
Число пассажиров	5																																								
Номинальная скорость	1 м/с																																								
Количество остановок/дверей шахты	10																																								
Высота подъема	29700 мм																																								
Лифтов в группе	1																																								
		ООО "Лифт-М"																																							
Версия	Дата	Описание	Именен	Проверил	Утвердил																																				
<table border="1"> <tr> <td colspan="2">Название проекта</td> <td colspan="4">NEW_KONE_3000X_PT05-10-19_2R</td> </tr> <tr> <td colspan="2">Адрес</td> <td colspan="4">Russia</td> </tr> <tr> <td colspan="2">Номер чертежа</td> <td colspan="4">МОНТАЖНЫЙ ЧЕРТЕЖ</td> </tr> <tr> <td colspan="2">Номера оборудования</td> <td colspan="4">3000X_PT05-10-19_2R</td> </tr> <tr> <td>Р. номер</td> <td>Номер чертежа</td> <td colspan="2">Версия</td> <td colspan="2">Страница</td> </tr> <tr> <td>KONE 3000X_PT05-10-19</td> <td>KONE 3000X_PT05-10-19 2R-040-1-(1)-1</td> <td colspan="2"></td> <td colspan="2"></td> </tr> </table>						Название проекта		NEW_KONE_3000X_PT05-10-19_2R				Адрес		Russia				Номер чертежа		МОНТАЖНЫЙ ЧЕРТЕЖ				Номера оборудования		3000X_PT05-10-19_2R				Р. номер	Номер чертежа	Версия		Страница		KONE 3000X_PT05-10-19	KONE 3000X_PT05-10-19 2R-040-1-(1)-1				
Название проекта		NEW_KONE_3000X_PT05-10-19_2R																																							
Адрес		Russia																																							
Номер чертежа		МОНТАЖНЫЙ ЧЕРТЕЖ																																							
Номера оборудования		3000X_PT05-10-19_2R																																							
Р. номер	Номер чертежа	Версия		Страница																																					
KONE 3000X_PT05-10-19	KONE 3000X_PT05-10-19 2R-040-1-(1)-1																																								

ПРИМЕЧАНИЕ: Помечено * не выполняет КОНЕ.

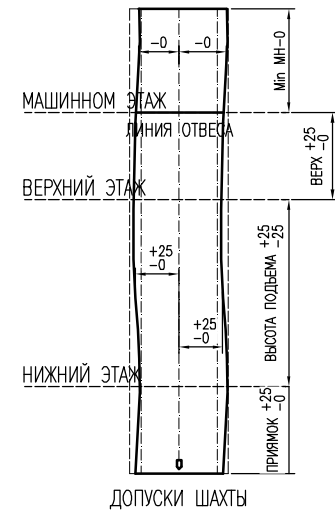


ПРОЕМЫ	
A	250x325
B	250x250
C	250x100
D	100x100
E	154x319
F	100x200
G	Ø80



Монтажные петли (не выполняет КОНЕ) НЕ ДЛЯ ПРОИЗВОДСТВА! 15KN РАЗМЕР ДЛЯ СПРАВКИ НЕ ВЫПОЛНЯЕТ КОНЕ

ГРУЗОПОДЪЕМНОСТЬ ПЕТЕЛЬ ДБ. СЕРТИФИЦИРОВАНА СТРОИТЕЛЬНОЙ ОРГАНИЗАЦИЕЙ, СОГЛАСНО МЕСТНЫМ ПРАВИЛАМ



МАКС. РЕАКЦИЯ НАГРУЗОК (в маш. помещении)
3000X_PT05-10-19_2R

Нагр.	Величина (кН)	Величина (кН)	Величина (кН)	Величина (кН)
RM5	8			
RM6	13			
RM7	8			
RM8	13			
RM9	7			
RM10	7			
RM11	9			
RM12	9			

Примечание:
*) С учетом удвоенного веса движущихся частей

НОМЕРА ЛИФТОВ:
3000X_PT05-10-19_2R

Нагр.	Величина (кН)	Величина (кН)	Величина (кН)	Величина (кН)
RP1	49			
RP2	41			
RP3	17			

Примечание:
Нагрузки RP1-RP3 действуют разновременной аварией

Нагрузки на направляющие
НОМЕРА ЛИФТОВ: 3000X_PT05-10-19_2R

Нагр.	Величина (кН)	Величина (кН)	Величина (кН)	Величина (кН)
Fx каб.	1.9	-	-	-
Fy каб.	1.4	-	-	-
Fx нмв	1.9	-	-	-
Fy нмв	1.4	-	-	-

Примечание:
== Fx приложена к двум направляющим но в противоположных направлениях
-- Fy приложена к одной направляющей в кратковременный момент

ТЕХНИЧЕСКАЯ СПЕЦИФИКАЦИЯ
ДЛЯ ЛИФТА: 3000X_PT05-10-19_2R

Нормативные документы	PUBEL 2003
Индекс лифта	PT05/10-19
Назначение лифта	Пассажирский
Номинальная грузоподъемность	400 kg
Число пассажиров	5
Номинальная скорость	1 m/s
Количество остановок/дверей шахты	10
Высота подъема	29700 mm
Лифтов в группе	1

Версия	Дата	Описание	Именн	Проверил	Утвердил

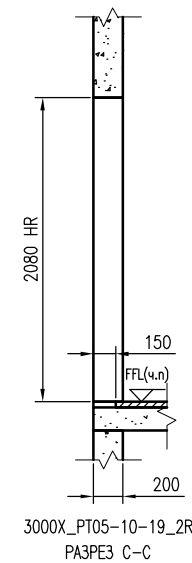
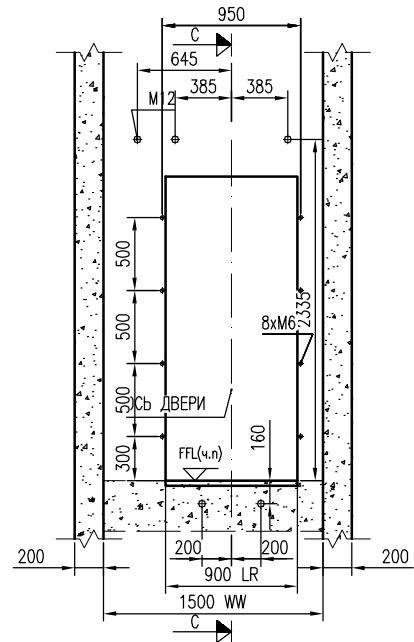
Название проекта
NEW_KONE_3000X_PT05-10-19_2R

Адрес
Russia

Название чертежа
МОНТАЖНЫЙ ЧЕРТЕЖ

Номера оборудования
3000X_PT05-10-19_2R

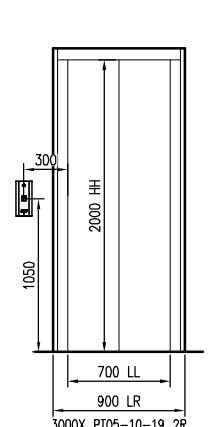
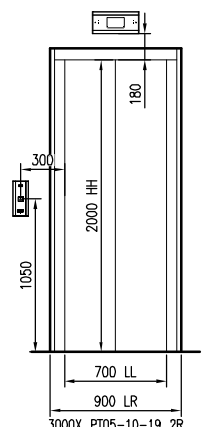
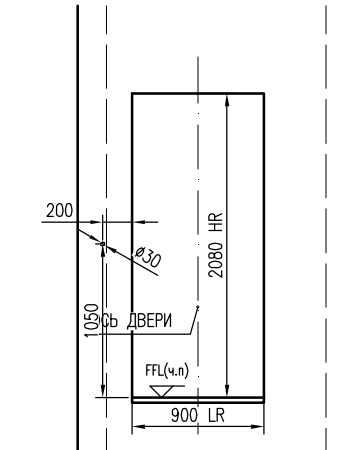
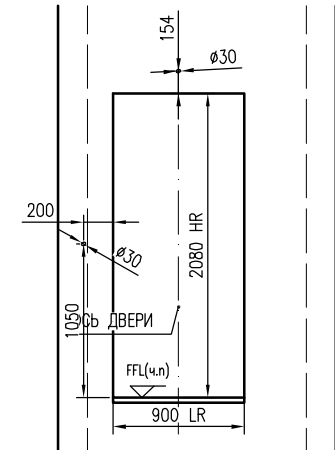
ПРИМЕЧАНИЕ: Помеченное * не выполняет КОНЕ.



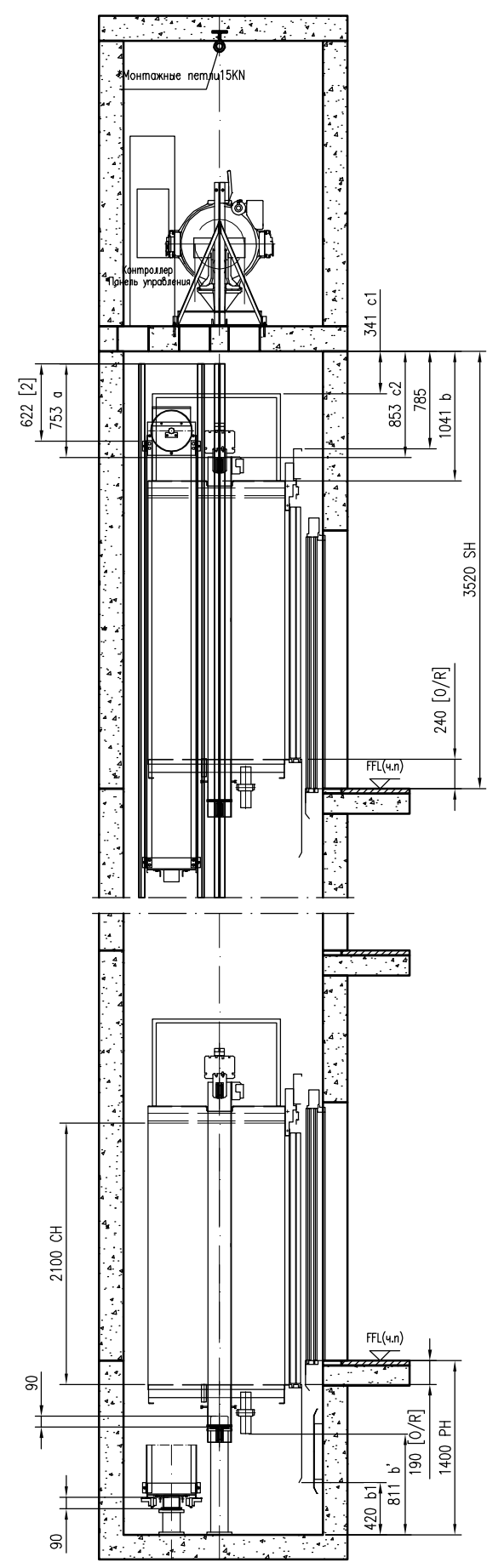
Этажная Вызов и Этажная Индикация	KDS290		
	ФОРМА	А НОМЕР ЭТАЖА	С НОМЕР ЭТАЖА
LCS9 Вызывная Станция (Без Ключа)	□	2-10	-
LCS7 Вызывная Станция (Без Ключа)	□	1	-
HI Тип	□	1	-

Этажей	кол.		ЭТАЖНАЯ СИГНАЛИЗАЦИЯ	Расстояние между этажами (mm)
	A	C		
10	X	-	10	
9	X	-	9	3300
8	X	-	8	3300
7	X	-	7	3300
6	X	-	6	3300
5	X	-	5	3300
4	X	-	4	3300
3	X	-	3	3300
2	X	-	2	3300
1	M	-	1	3300

3000X_PT05-10-19_2R
 Прим:
 М ОСНОВНОЙ Е Аварийная дверь
 X ПРОМЕЖУТОЧНЫЙ N Не обслуживаемый этаж



-		ООО "Ивент-НН"			
Версия	Дата	Описание	Именн	Проверил	Утвердил
KONE		NEW_KONE_3000X_PT05-10-19_2R			
No.688, XiaoLing Road KunShan China		Россия МОНТАЖНЫЙ ЧЕРТЕЖ 3000X_PT05-10-19_2R			
FL номер	KONE 3000X_PT05-10-19_2R		Версия/Страница		
M501128_20120628		R 2.4		KONE EcoDom 3000	



ПРИЯМОК И ВЕРХНЕЕ ПРОСТРАНСТВО: 3000X_PT05-10-19_2R

Масштаб 1:25

ВЕРХН. ПРОСТРАНСТВО И ПРИЯМОК
Follow by : EN81/GB7588

ПУНКТ	3000X_PT05-10-19_2R					
	ФАКТИЧ.	МИН.	ФАКТИЧ.	МИН.	ФАКТИЧ.	МИН.
5.7.1.1(a)	753	135				
5.7.1.1(b)	1041	1035				
5.7.1.1(c1)	341	335				
5.7.1.1(c2)	853	135				
5.7.1.2(2)	622	135				
5.7.3.3(b')	811	500				
5.7.3.3(b1)	420	100				

Follow by: SS550

10.1.1
10.1.2(c)

Чертеж согласован с/без изменений:
- -
- -

Дата: _____ Подпись/печать: _____

Версия	Дата	Описание	Именит	Проверил	Утвердил
-	-	-	-	-	-

ООО "КЭИП-ЧК"

FL номер	Название проекта	Версия	Страница
KONE 3000X_PT05-10-19	NEW_KONE_3000X_PT05-10-19_2R	KONE	040-1A(1)

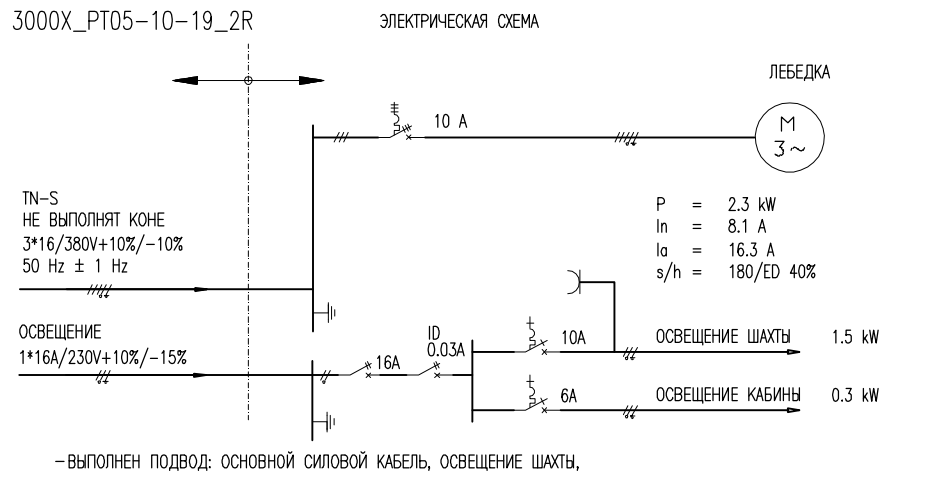
КОНЕ
No.688, XiaoLing Road
KunShan
China

Россия
Название чертежа
Чертеж для согласования
Номера оборудования
3000X_PT05-10-19_2R

M501128_20120628 R.2.4 KONE EcoDom 3000

ТЕХНИЧЕСКАЯ СПЕЦИФИКАЦИЯ ЛИФТА		3000X_PT05-10-19_2R
Номер оборудования		3000X_PT05-10-19_2R
Правила безопасности		PUBEL 2003
Индекс лифта		PT05/10-19
Номинальная грузоподъемность		400 kg
Количество пассажиров		5
Номинальная скорость		1.00 m/s
Ускорение/торможение		0.5 m/s ²
Высота подъема		29700 mm
Количество остановок/дверей шахты		10/10
Количество входов в кабину		1
Тип дверей		Base duty E30
Ширина дверей		700 mm
Высота дверей		2000 mm
Тип кабины		EURECA
Внутренняя высота кабины		2100 mm
Внутренняя ширина кабины		950 mm
Внутренняя глубина кабины		1100 mm
Внутренняя площадь пола кабины		1.08 m ²
Направляющие кабины:		T82B
Буфера кабины		ACLA/90
Рама противовеса		CWF05
Направляющие противовеса		HT60-1.5
Буфера противовеса		ACLA/90
Система привода		KDL16L
Система управления		LCE / DC
Лебедка		MX06
Диаметр КВШ		400 mm
Угол подреза профиля канавки		105°
Тип подвески		2:1
Подвесные канаты (Nxd)		5xd8
Ограничитель скорости		OL35
Канат ограничителя скорости		d6
ЭЛЕКТРОТЕХНИЧЕСКИЕ ТРЕБОВАНИЯ		
Напряжение питания		3x380Vac +10%/-10%
Частота		50 Hz ± 1Hz
Предохранители питания сети		3x16 A
Отдельные предохранители освещения		1x16 A
Номинальный ток цепи, I _n		8.1 A
Мак. Ток при ускорении RMS, I _a		16.3 A
Главные предохранители		3x10 A
Предохранители освещения (шахта + кабина)		10 A + 6 A
Тепловые потери в машинном помещении		0.35 kW
Выходная мощность двигателя при номинальной нагрузке, P		2.3 kW
Кол-во об/мин двигателя при макс. Скорости		96 rpm
Макс. Кол-во включений в час		180/ED 40%

ПРИМЕЧАНИЕ:
 Помеченное * не выполняет КОНЕ
 1. КРОНШТЕЙН НАПРАВЛЯЮЩИХ, ДВЕРЕЙ ШАХТЫ И КРЕПЛЕНИЯ ПОРОГА ДОЛЖЕН БЫТЬ УСТАНОВЛЕН НА БЕТОННОЙ СТЕНЕ.
 В ПРОТИВНОМ СЛУЧАЕ ОБРАТИТЕСЬ В КОМПАНИЮ КОНЕ.
 2. ВЕНТИЛЯЦИЯ ШАХТЫ И МАШИННОГО ПОМЕЩЕНИЯ ИЗГОТОВЛИВАЕТСЯ СТРОИТЕЛЬНОЙ ОРГАНИЗАЦИЕЙ.
 РАЗМЕР ВЕНТИЛЯЦИОННОГО ПРОЕМА: 1% ОТ ПЛОЩАДИ ГОРИЗОНТАЛЬНОГО СЕЧЕНИЯ ШАХТЫ.
 ТЕМПЕРАТУРА ВОЗДУХА НАХОДИТСЯ В ПРЕДЕЛАХ 5-40 ГРАДУСОВ ЦЕЛЬСИЯ, МАКСИМАЛЬНАЯ ВЛАЖНОСТЬ 95%.
 ПРИЯМОК ЧИСТЫЙ И СУХОЙ.
 3. УКАЗАННЫЕ В ЧЕРТЕЖЕ НАГРУЗКИ НА ПРИЯМОК ДОЛЖНЫ ВЫПОЛНЯТЬСЯ. В СЛУЧАЕ НАЛИЧИЯ ПОД ПРИЯМКОМ ДОСТУПНОГО ДЛЯ ЛЮДЕЙ ПРОСТРАНСТВА СТРОИТЕЛЬНОЙ ОРГАНИЗАЦИЕЙ ВЫПОЛНЯЕТСЯ ДОПОЛНИТЕЛЬНОЕ УСИЛЕНИЕ ЗОНЫ ПОД ПРОТИВОВЕСОМ (ПРИ ОТСУТСТВИИ ЛОВИТЕЛЕЙ ПРОТИВОВЕСА).
 4. МАШИННОЕ ПОМЕЩЕНИЕ МОЖЕТ БЫТЬ УВЕЛИЧЕНО И ДОЛЖНО БЫТЬ РАССЧИТАНО НА НАГРУЗКУ НЕ МЕНЕЕ 8000Н НА КВ. МЕТР. РАЗМЕР ДВЕРИ В МП НЕ МЕНЕЕ 800(Ш) X 1800(В) И НЕ ДОЛЖНО ОТКРЫВАТЬСЯ ВОВНУТРЬ.
 5. ВЫСОТА ПРОЕМА ДВЕРИ ШАХТЫ СЧИТАЕТСЯ ОТ ОТМЕТКИ ЧИСТОГО ПОЛА. УСТАНОВКА ПОРОГА НА ПОЛ НЕ ДОПУСКАЕТСЯ.
 6. НОМИНАЛЬНОЕ ПИТАНИЕ ТИП TN-S L1+L2+L3+N+PE (TN-S).
 7. ПРИ НАЛИЧИИ НЕСКОЛЬКИХ ЛИФТОВ В ОДНОЙ ШАХТЕ ДОЛЖНА УСТАНОВЛИВАТЬСЯ ПЕРЕГОРОДКА МЕЖДУ ПОДВИЖНЫМИ ЧАСТЯМИ ЛИФТОВ. ПЕРЕГОРОДКА ДОЛЖНА НАЧИНАТЬСЯ ОТ НИЖНЕЙ ТОЧКИ ПЕРЕМЕЩЕНИЯ КАБИНЫ, ПРОТИВОВЕСА ИЛИ УРАВНОВЕШИВАЮЩЕГО УСТРОЙСТВА НА ВЫСОТУ НЕ НИЖЕ 2.5 М НАД УРОВНЕМ ПОЛА НИЖНЕЙ ЭТАЖНОЙ ПЛОЩАДКИ. ШИРИНА ПЕРЕГОРОДКИ ДОЛЖНА БЫТЬ НЕ МЕНЕЕ ШИРИНЫ ПОДВИЖНОЙ ЧАСТИ ПЛЮС 0.1 М С КАЖДОЙ СТОРОНЫ (НЕ ВЫПОЛНЯЕТ КОНЕ).
 8. ГЛАВНЫЙ ВЫКЛЮЧАТЕЛЬ ЗВОНОС И ИЗОЛЯТОР НЕ ДОЛЖНЫ ИМЕТЬ ФУНКЦИЮ ЗАЩИТЫ ОТ УТЕЧКИ НА ЗЕМЛЮ.
 9. ОСВЕЩЕНИЕ ШАХТЫ ДОЛЖНО ОБЕСПЕЧИВАТЬ ОСВЕЩЕННОСТЬ КАК МИНИМУМ 50 ЛК. ПРИ ЗАКРЫТЫХ ДВЕРЯХ ШАХТЫ, ОСВЕЩЕНИЕ МП ДОЛЖНО ОБЕСПЕЧИВАТЬ ОСВЕЩЕННОСТЬ КАК МИНИМУМ 200 ЛК. НА УРОВНЕ ПОЛА.



ЭЛЕКТРОТЕХНИЧЕСКИЕ ТРЕБОВАНИЯ	
Напряжение питания	3x380Vac +10%/-10%
Частота	50 Hz ± 1Hz
Предохранители питания сети	3x16 A
Отдельные предохранители освещения	1x16 A
Номинальный ток цепи, I _n	8.1 A
Мак. Ток при ускорении RMS, I _a	16.3 A
Главные предохранители	3x10 A
Предохранители освещения (шахта + кабина)	10 A + 6 A
Тепловые потери в машинном помещении	0.35 kW
Выходная мощность двигателя при номинальной нагрузке, P	2.3 kW
Кол-во об/мин двигателя при макс. Скорости	96 rpm
Макс. Кол-во включений в час	180/ED 40%

Чертеж согласован с/без изменений:

Дата: _____ Подпись/печать: _____

Версия	Дата	Описание	Именит	Проверил	Утвердил

ООО "КОНЕ-НН"

Название проекта: NEW_KONE_3000X_PT05-10-19_2R
 Адрес: Russia
 Название чертежа: МОНТАЖНЫЙ ЧЕРТЕЖ
 Номера оборудования: 3000X_PT05-10-19_2R

КОНЕ 3000X_PT05-10-19_2R-040-C(1)