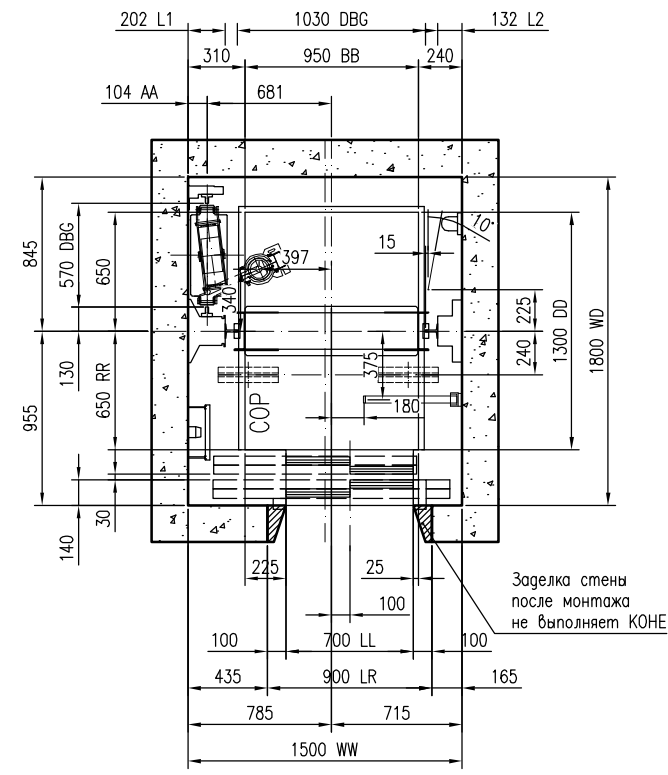
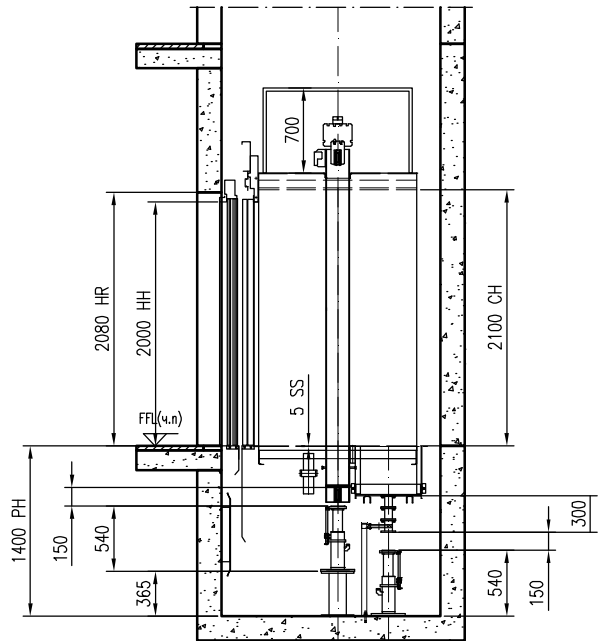


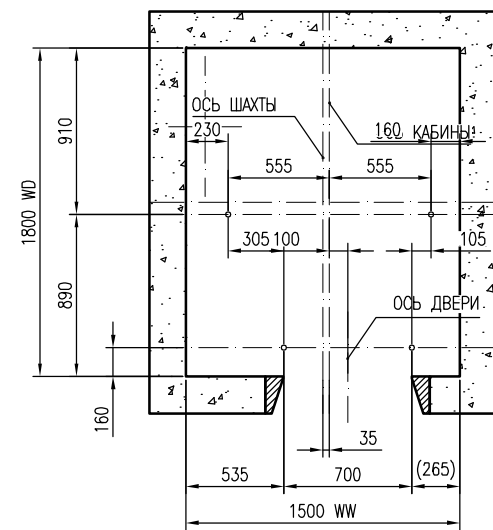
ПЛАН МАШИННОГО ПОМЕЩЕНИЯ: 3000X_PT05-16-19_2R
Масштаб 1:20



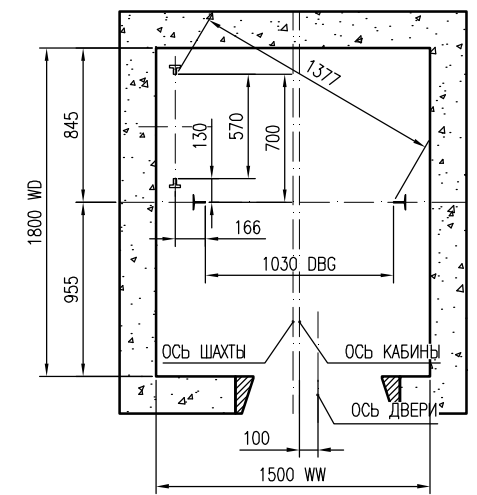
ПЛАН ШАХТЫ И КАБИНЫ: 3000X_PT05-16-19_2R
Масштаб 1:20



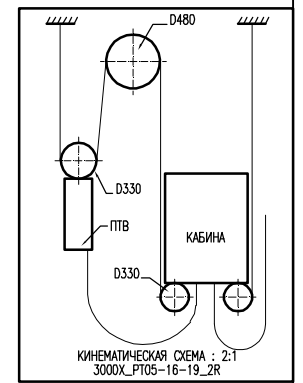
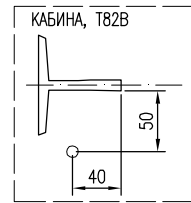
ПРИЯМОК И ВЕРХНЕЕ ПРОСТРАНСТВО: 3000X_PT05-16-19_2R
Масштаб 1:30



ПРОВЕСКА ШАХТЫ: 3000X_PT05-16-19_2R
Масштаб 1:20



НАПРАВЛЯЮЩИЕ: 3000X_PT05-16-19_2R
Масштаб 1:20

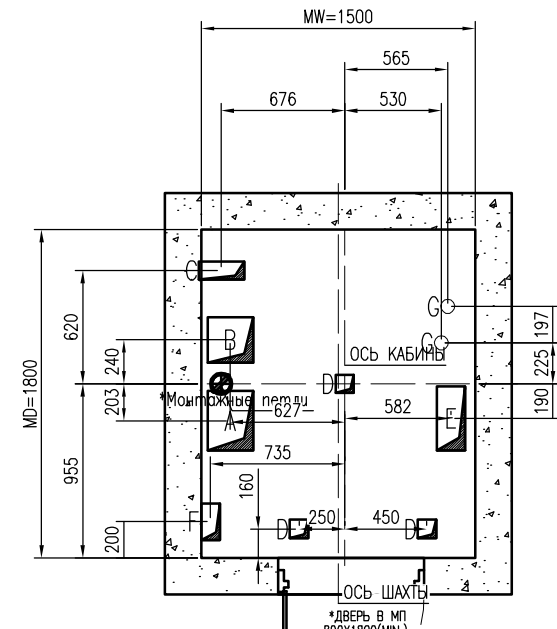
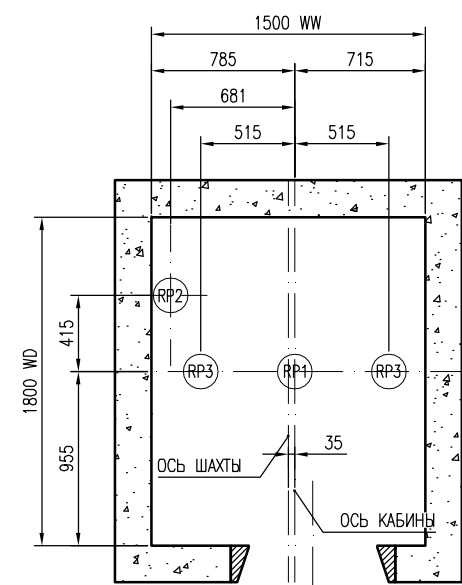
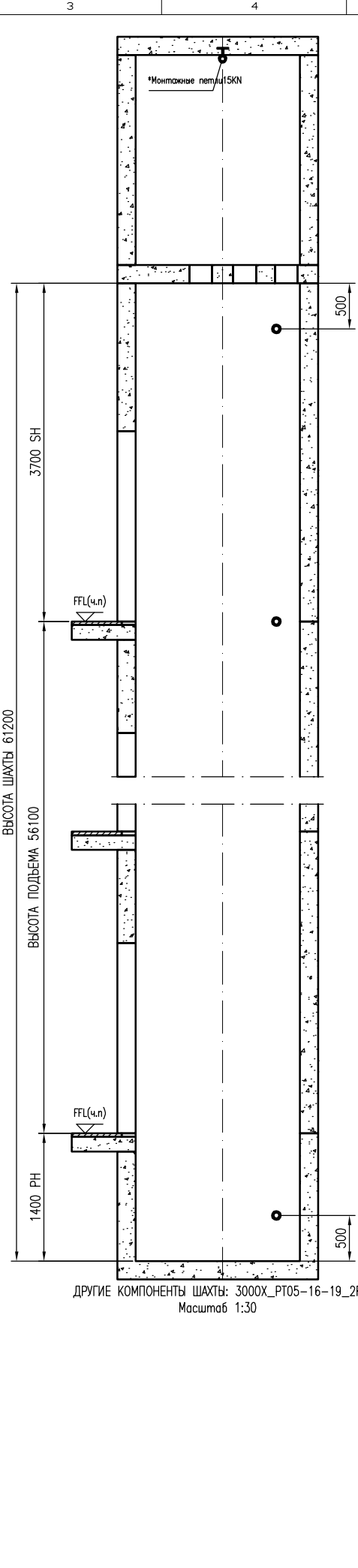
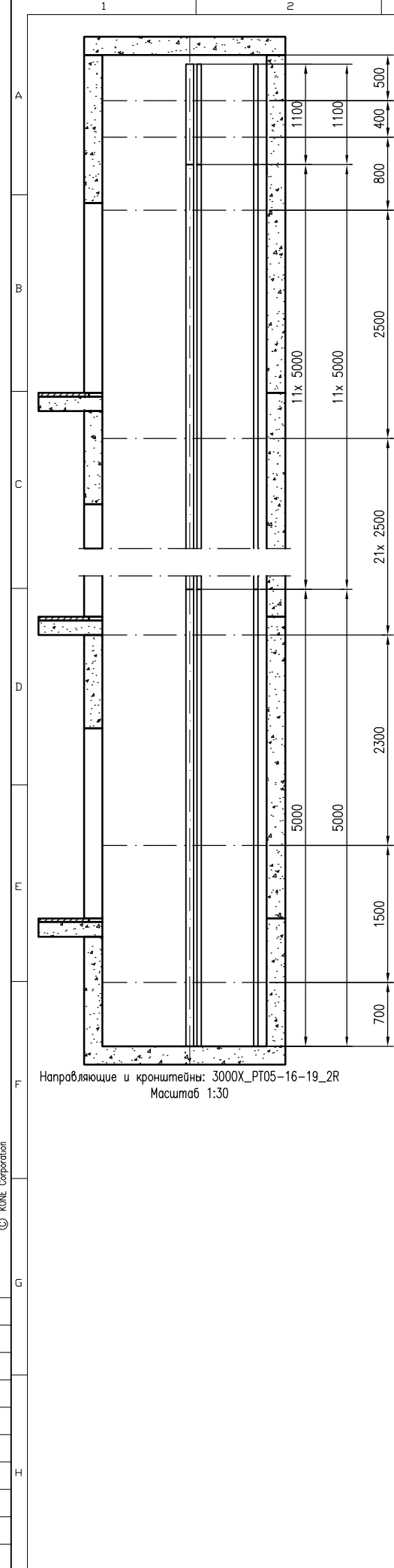


ТЕХНИЧЕСКАЯ СПЕЦИФИКАЦИЯ		3000X_PT05-16-19_2R	
Для лифта:	3000X_PT05-16-19_2R		
Нормативные документы	RUBEL 2003		
Индекс лифта	PT06/16-19		
Назначение лифта	Пассажирский		
Номинальная грузоподъемность	500 kg		
Число пассажиров	6		
Номинальная скорость	1.6 m/s		
Количество остановок/дверей шахты	18		
Высота подъема	56100 mm		
Лифтов в группе	1		

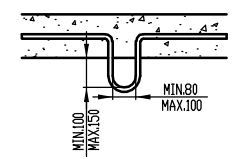
Версия	Дата	Описание	Именн	Проверил	Утвердил

	Название проекта	NEW_KONE_3000X_PT06-16-19_2L
	Адрес	Russia
No.688, XiaoLing Road KunShan China	Название чертежа	МОНТАЖНЫЙ ЧЕРТЕЖ
	Номера оборудования	3000X_PT05-16-19_2R
Р. номер	Номер чертежа	3000X_PT06-16-19 2L-010-1-1-11 (1)
3000X_PT06-16-19 2L	Номер чертежа	3000X_PT06-16-19 2L-010-1-1-11 (1)

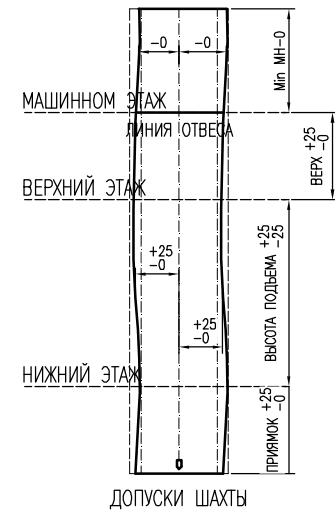
ПРИМЕЧАНИЕ: Помечено * не выполняет КОНЕ.



ПРОЕМЫ	
A	250x325
B	250x250
C	250x100
D	100x100
E	154x350
F	100x200
G	Ø80



Монтажные петли (не выполняет КОНЕ) НЕ ДЛЯ ПРОИЗВОДСТВА 15KN РАЗМЕР ДЛЯ СПРАВКИ НЕ ВЫПОЛНЯЕТ КОНЕ
 Грузоподъемность ПЕТЕЛЬ ДБ. СЕРТИФИЦИРОВАН СТРОИТЕЛЬНОЙ ОРГАНИЗАЦИЕЙ, СОГЛАСНО МЕСТНЫМ ПРАВИЛАМ



МАКС. РЕАКЦИЯ НАГРУЗОК (в маш. помещении)				
3000X_PT05-16-19_2R				
Нагр.	Величина (кН)	Величина (кН)	Величина (кН)	Величина (кН)
RM5	9			
RM6	14			
RM7	9			
RM8	14			
RM9	7			
RM10	7			
RM11	9			
RM12	9			

Примечание:
 *) С учетом удвоенного веса движущихся частей

НОМЕРА ЛИФТОВ:				
3000X_PT05-16-19_2R				
Нагр.	Величина (кН)	Величина (кН)	Величина (кН)	Величина (кН)
RP1	53			
RP2	43			
RP3	18			

Примечание:
 Нагрузки RP1-RP3 действуют разнорезно обарийно

Нагрузки на направляющие				
НОМЕРА ЛИФТОВ:				
3000X_PT05-16-19_2R				
Нагр.	Величина (кН)	Величина (кН)	Величина (кН)	Величина (кН)
Fx каб.	1.9	-	-	-
Fy каб.	1.4	-	-	-
Fx нмв	1.9	-	-	-
Fy нмв	1.4	-	-	-

Примечание:
 == Fx приложена к двум направляющим но в противоположных направлениях
 == Fy приложена к одной направляющей в кратковременный момент

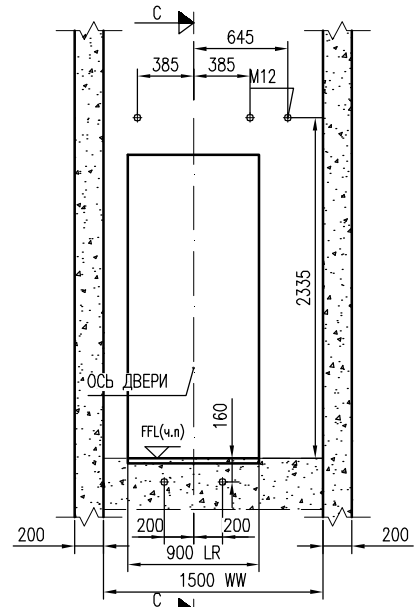
ТЕХНИЧЕСКАЯ СПЕЦИФИКАЦИЯ	
Для лифта:	3000X_PT05-16-19_2R
Нормативные документы	PUBEL 2003
Индекс лифта	PT06/16-19
Назначение лифта	Пассажирский
Номинальная грузоподъемность	500 kg
Число пассажиров	6
Номинальная скорость	1.6 m/s
Количество остановок/дверей шахты	18
Высота подъема	56100 mm
Лифтов в группе	1

Версия	Дата	Описание	Именн	Проверил	Утвердил

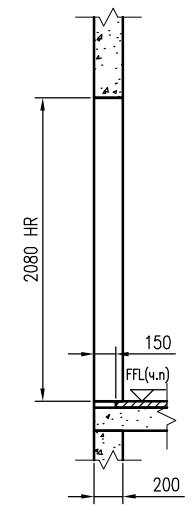
ooo "лифт-м"

KONE	Название проекта	NEW_KONE_3000X_PT06-16-19_2L
	Адрес	Russia
No.688, XiaoLing Road KunShan China	Название чертежа	МОНТАЖНЫЙ ЧЕРТЕЖ
	Номера оборудования	3000X_PT05-16-19_2R
PL номер	Номер чертежа	3000X_PT06-16-19_2L-010-B-1
3000X_PT06-16-19_2L	Версия	Страница
		1 (2)

ПРИМЕЧАНИЕ: Помеченное * не выполняет КОНЕ.



3000X_PT05-16-19_2R
ВИД ИЗ ШАХТЫ, СТРОИТЕЛЬНЫЙ ПРОЕМ
Масштаб 1:25



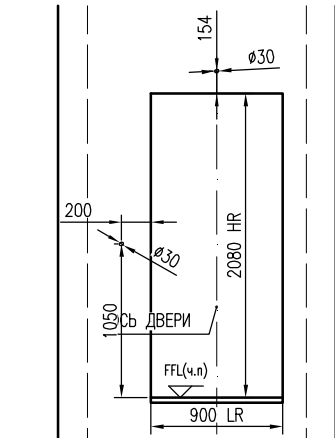
3000X_PT05-16-19_2R
РАЗРЕЗ С-С

Этажная Вызов и Этажная Индикация	KDS290		
	ФОРМА	А НОМЕР ЭТАЖА	С НОМЕР ЭТАЖА
LCS9 Вызывная Станция (Без Ключа)	☐	2-18	-
LCS7 Вызывная Станция (Без Ключа)	☐	1	-
HI Тип	☐	1	-

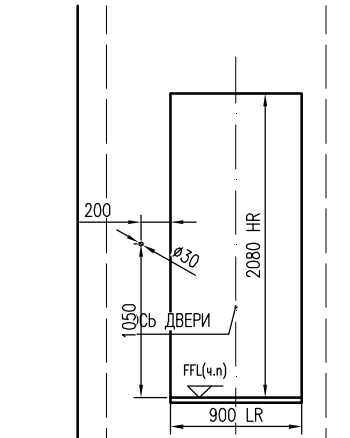
Этажей	кол.		ЭТАЖНАЯ СИГНАЛИЗАЦИЯ	Расстояние между этажами (mm)
	А	С		
18	X	-	18	
17	X	-	17	3300
16	X	-	16	3300
15	X	-	15	3300
14	X	-	14	3300
13	X	-	13	3300
12	X	-	12	3300
11	X	-	11	3300
10	X	-	10	3300
9	X	-	9	3300
8	X	-	8	3300
7	X	-	7	3300
6	X	-	6	3300
5	X	-	5	3300
4	X	-	4	3300
3	X	-	3	3300
2	X	-	2	3300
1	M	-	1	3300

3000X_PT05-16-19_2R

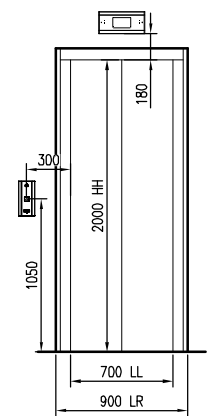
Прим:
M ОСНОВНОЙ E Аварийная дверь
X ПРОМЕЖУТОЧНЫЙ N Не обслуживаемый этаж



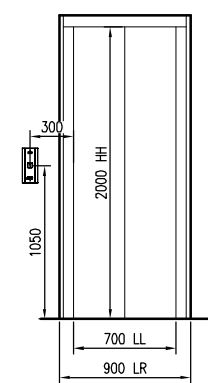
3000X_PT05-16-19_2R
ВИД НА ДВЕРЬ, ЭТАЖ 1, А СТРОИТЕЛЬНЫЙ ПРОЕМ
Масштаб 1:25



3000X_PT05-16-19_2R
ВИД НА ДВЕРЬ, ЭТАЖ 2 - 18, А СТРОИТЕЛЬНЫЙ ПРОЕМ
Масштаб 1:25

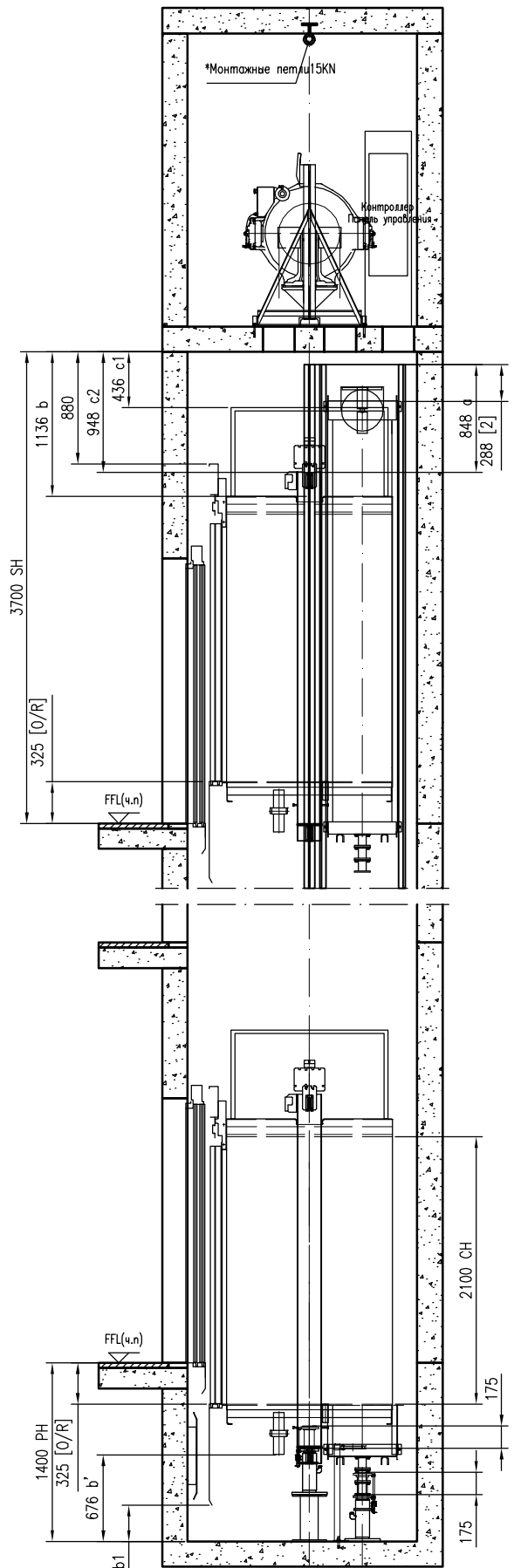


3000X_PT05-16-19_2R
ДЛЯ ВЫЗЫВНОГО ПОСТА
ЭТАЖ 1, А
Масштаб 1:25



3000X_PT05-16-19_2R
ДЛЯ ВЫЗЫВНОГО ПОСТА
ЭТАЖ 2 - 18, А
Масштаб 1:25

Версия	Дата	Описание	Именн	Проверил	Утвердил
-	-	-	ООО "Ивент-НН"	-	-
		Название проекта NEW_KONE_3000X_PT06-16-19_2L			
No.688, XiaoLing Road KunShan China		Адрес Russia Название чертежа МОНТАЖНЫЙ ЧЕРТЕЖ Номера оборудования 3000X_PT05-16-19_2R			
FL номер	3000X_PT06-16-19_2L		Номер чертежа	3000X_PT06-16-19_2L-010-B-3-1 (2)	
		Версия		Страница	



ПРИЯМОК И ВЕРХНЕЕ ПРОСТРАНСТВО: 3000X_PT05-16-19_2R

Масштаб 1:25

ВЕРХН. ПРОСТРАНСТВО И ПРИЯМОК
Follow by : EN81/GB7588

ПУНКТ	3000X_PT05-16-19_2R					
	ФАКТИЧ.	МИН.	ФАКТИЧ.	МИН.	ФАКТИЧ.	МИН.
5.7.1.1(a)	848	190				
5.7.1.1(b)	1136	1090				
5.7.1.1(c1)	436	390				
5.7.1.1(c2)	948	190				
5.7.1.2(2)	288	190				
5.7.3.3(b')	676	500				
5.7.3.3(b1)	285	100				

Follow by: SS550

10.1.1

10.1.2(c)

Чертеж согласован с/без изменений:

Дата: _____ Подпись/печать: _____

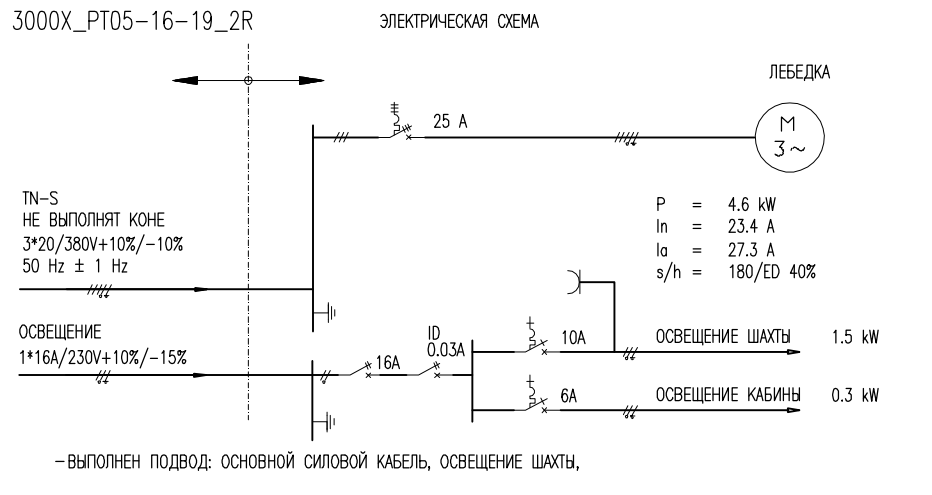
Версия	Дата	Описание	Именн	Проверил	Утвердил

ООО "Мини-М"

Название проекта	
KONE	NEW_KONE_3000X_PT06-16-19_2L
Адрес	
Russia	
Название чертежа	
Чертеж для согласования	
Номера оборудования	
3000X_PT05-16-19_2R	
PL номер	Номер чертежа
3000X_PT06-16-19_2L	3000X_PT06-16-19_2L-010-A-1-1i (1)
Версия	Страница

ТЕХНИЧЕСКАЯ СПЕЦИФИКАЦИЯ ЛИФТА		3000X_PT05-16-19_2R
Номер оборудования		3000X_PT05-16-19_2R
Правила безопасности		PUBEL 2003
Индекс лифта		PT06/16-19
Номинальная грузоподъемность		500 kg
Количество пассажиров		6
Номинальная скорость		1.60 m/s
Ускорение/торможение		0.6 m/s ²
Высота подъема		56100 mm
Количество остановок/дверей шахты		18/18
Количество входов в кабину		1
Тип дверей		Base duty E160
Ширина дверей		700 mm
Высота дверей		2000 mm
Тип кабины		EURECA
Внутренняя высота кабины		2100 mm
Внутренняя ширина кабины		950 mm
Внутренняя глубина кабины		1300 mm
Внутренняя площадь пола кабины		1.27 m ²
Направляющие кабины:		T82B
Буфера кабины		YH52/175
Рама противовеса		CWF10PWS
Направляющие противовеса		HT60-1.5
Буфера противовеса		YH52/175
Система привода		KDL16R
Система управления		LCE / DC
Лебедка		MX10
Диаметр КВШ		480 mm
Угол подреза профиля канавки		95°
Тип подвески		2:1
Подвесные канаты (Nxd)		5xd8
Ограничитель скорости		OL35
Канат ограничителя скорости		d6
ЭЛЕКТРОТЕХНИЧЕСКИЕ ТРЕБОВАНИЯ		
Напряжение питания		3x380Vac +10%/-10%
Частота		50 Hz ± 1Hz
Предохранители питания сети		3x20 A
Отдельные предохранители освещения		1x16 A
Номинальный ток цепи, I _n		23.4 A
Мак. Ток при ускорении RMS, I _a		27.3 A
Главные предохранители		3x25 A
Предохранители освещения (шахта + кабина)		10 A + 6 A
Тепловые потери в машинном помещении		0.42 kW
Выходная мощность двигателя при номинальной нагрузке, P		4.6 kW
Кол-во об/мин двигателя при макс. Скорости		127 rpm
Макс. Кол-во включений в час		180/ED 40%

ПРИМЕЧАНИЕ:
 Помеченное * не выполняет КОНЕ
 1. КРОНШТЕЙН НАПРАВЛЯЮЩИХ, ДВЕРЕЙ ШАХТЫ И КРЕПЛЕНИЯ ПОРОГА ДОЛЖЕН БЫТЬ УСТАНОВЛЕН НА БЕТОННОЙ СТЕНЕ.
 В ПРОТИВНОМ СЛУЧАЕ ОБРАТИТЕСЬ В КОМПАНИЮ КОНЕ.
 2. ВЕНТИЛЯЦИЯ ШАХТЫ И МАШИННОГО ПОМЕЩЕНИЯ ИЗГОТОВЛИВАЕТСЯ СТРОИТЕЛЬНОЙ ОРГАНИЗАЦИЕЙ.
 РАЗМЕР ВЕНТИЛЯЦИОННОГО ПРОЕМА: 1% ОТ ПЛОЩАДИ ГОРИЗОНТАЛЬНОГО СЕЧЕНИЯ ШАХТЫ.
 ТЕМПЕРАТУРА ВОЗДУХА НАХОДИТСЯ В ПРЕДЕЛАХ 5-40 ГРАДУСОВ ЦЕЛЬСИЯ, МАКСИМАЛЬНАЯ ВЛАЖНОСТЬ 95%.
 ПРИЯМОК ЧИСТЫЙ И СУХОЙ.
 3. УКАЗАННЫЕ В ЧЕРТЕЖЕ НАГРУЗКИ НА ПРИЯМОК ДОЛЖНЫ ВЫПОЛНЯТЬСЯ. В СЛУЧАЕ НАЛИЧИЯ ПОД ПРИЯМКОМ ДОСТУПНОГО ДЛЯ ЛЮДЕЙ ПРОСТРАНСТВА СТРОИТЕЛЬНОЙ ОРГАНИЗАЦИЕЙ ВЫПОЛНЯЕТСЯ ДОПОЛНИТЕЛЬНОЕ УСИЛЕНИЕ ЗОНЫ ПОД ПРОТИВОВЕСОМ (ПРИ ОТСУТСТВИИ ЛОВИТЕЛЕЙ ПРОТИВОВЕСА).
 4. МАШИННОЕ ПОМЕЩЕНИЕ МОЖЕТ БЫТЬ УВЕЛИЧЕНО И ДОЛЖНО БЫТЬ РАССЧИТАНО НА НАГРУЗКУ НЕ МЕНЕЕ 8000Н НА КВ. МЕТР. РАЗМЕР ДВЕРИ В МП НЕ МЕНЕЕ 800(Ш) X 1800(В) И НЕ ДОЛЖНО ОТКРЫВАТЬСЯ ВОВНУТРЬ.
 5. ВЫСОТА ПРОЕМА ДВЕРИ ШАХТЫ СЧИТАЕТСЯ ОТ ОТМЕТКИ ЧИСТОГО ПОЛА. УСТАНОВКА ПОРОГА НА ПОЛ НЕ ДОПУСКАЕТСЯ.
 6. НОМИНАЛЬНОЕ ПИТАНИЕ ТИП TN-S L1+L2+L3+N+PE (TN-S).
 7. ПРИ НАЛИЧИИ НЕСКОЛЬКИХ ЛИФТОВ В ОДНОЙ ШАХТЕ ДОЛЖНА УСТАНОВЛИВАТЬСЯ ПЕРЕГОРОДКА МЕЖДУ ПОДВИЖНЫМИ ЧАСТЯМИ ЛИФТОВ. ПЕРЕГОРОДКА ДОЛЖНА НАЧИНАТЬСЯ ОТ НИЖНЕЙ ТОЧКИ ПЕРЕМЕЩЕНИЯ КАБИНЫ, ПРОТИВОВЕСА ИЛИ УРАВНОВЕШИВАЮЩЕГО УСТРОЙСТВА НА ВЫСОТУ НЕ НИЖЕ 2.5 М НАД УРОВНЕМ ПОЛА НИЖНЕЙ ЭТАЖНОЙ ПЛОЩАДКИ. ШИРИНА ПЕРЕГОРОДКИ ДОЛЖНА БЫТЬ НЕ МЕНЕЕ ШИРИНЫ ПОДВИЖНОЙ ЧАСТИ ПЛЮС 0.1 М С КАЖДОЙ СТОРОНЫ (НЕ ВЫПОЛНЯЕТ КОНЕ).
 8. ГЛАВНЫЙ ВЫКЛЮЧАТЕЛЬ ЗВОНОС И ИЗОЛЯТОР НЕ ДОЛЖНЫ ИМЕТЬ ФУНКЦИЮ ЗАЩИТЫ ОТ УТЕЧКИ НА ЗЕМЛЮ.
 9. ОСВЕЩЕНИЕ ШАХТЫ ДОЛЖНО ОБЕСПЕЧИВАТЬ ОСВЕЩЕННОСТЬ КАК МИНИМУМ 50 ЛК. ПРИ ЗАКРЫТЫХ ДВЕРЯХ ШАХТЫ, ОСВЕЩЕНИЕ МП ДОЛЖНО ОБЕСПЕЧИВАТЬ ОСВЕЩЕННОСТЬ КАК МИНИМУМ 200 ЛК. НА УРОВНЕ ПОЛА.



ЭЛЕКТРОТЕХНИЧЕСКИЕ ТРЕБОВАНИЯ	
Напряжение питания	3x380Vac +10%/-10%
Частота	50 Hz ± 1Hz
Предохранители питания сети	3x20 A
Отдельные предохранители освещения	1x16 A
Номинальный ток цепи, I _n	23.4 A
Мак. Ток при ускорении RMS, I _a	27.3 A
Главные предохранители	3x25 A
Предохранители освещения (шахта + кабина)	10 A + 6 A
Тепловые потери в машинном помещении	0.42 kW
Выходная мощность двигателя при номинальной нагрузке, P	4.6 kW
Кол-во об/мин двигателя при макс. Скорости	127 rpm
Макс. Кол-во включений в час	180/ED 40%

Чертеж согласован с/без изменений:

Дата: _____ Подпись/печать: _____

Версия	Дата	Описание	Именит	Проверил	Утвердил

ООО "КОНЕ-НН"

	Название проекта	NEW_KONE_3000X_PT06-16-19_2L
	Адрес	Russia
No.668, XiaoLing Road KunShan China	Название чертежа	МОНТАЖНЫЙ ЧЕРТЕЖ
	Номера оборудования	3000X_PT05-16-19_2R
PL номер	Номер чертежа	3000X_PT06-16-19_2L-010-G-1
3000X_PT06-16-19_2L	Версия	Страница
		1 (1)