

ПЛАН МАШИННОГО ПОМЕЩЕНИЯ: 3000X_PT08-10-19_2R
Масштаб 1:20

ПЛАН ШАХТЫ И КАБИНЫ: 3000X_PT08-10-19_2R
Масштаб 1:20

ПРИЯМОК И ВЕРХНЕЕ ПРОСТРАНСТВО: 3000X_PT08-10-19_2R
Масштаб 1:30

ПРОВЕСКА ШАХТЫ: 3000X_PT08-10-19_2R
Масштаб 1:20

НАПРАВЛЯЮЩИЕ: 3000X_PT08-10-19_2R
Масштаб 1:20

ПРИМЕЧАНИЕ: Помечено * не выполняет КОНЕ.

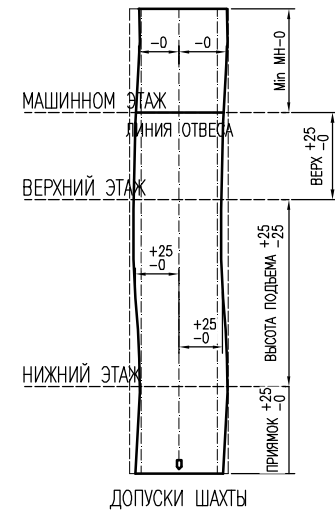
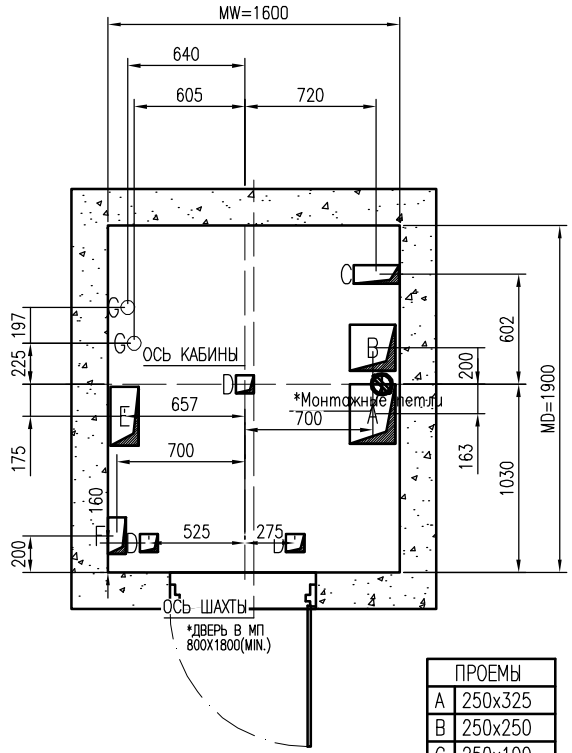
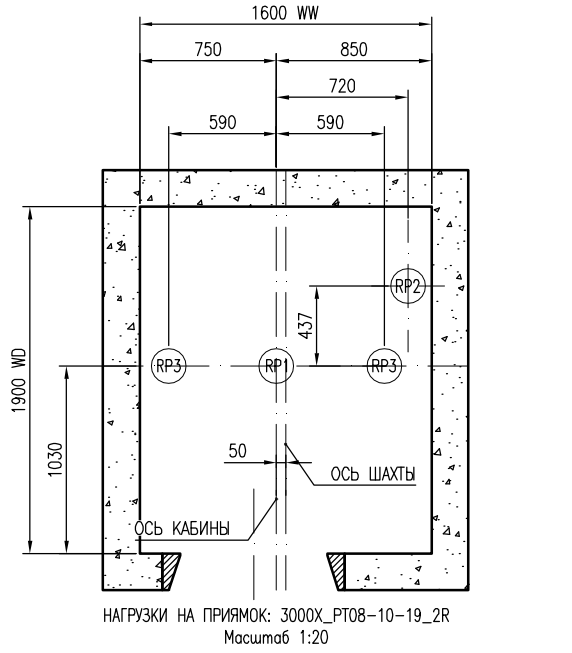
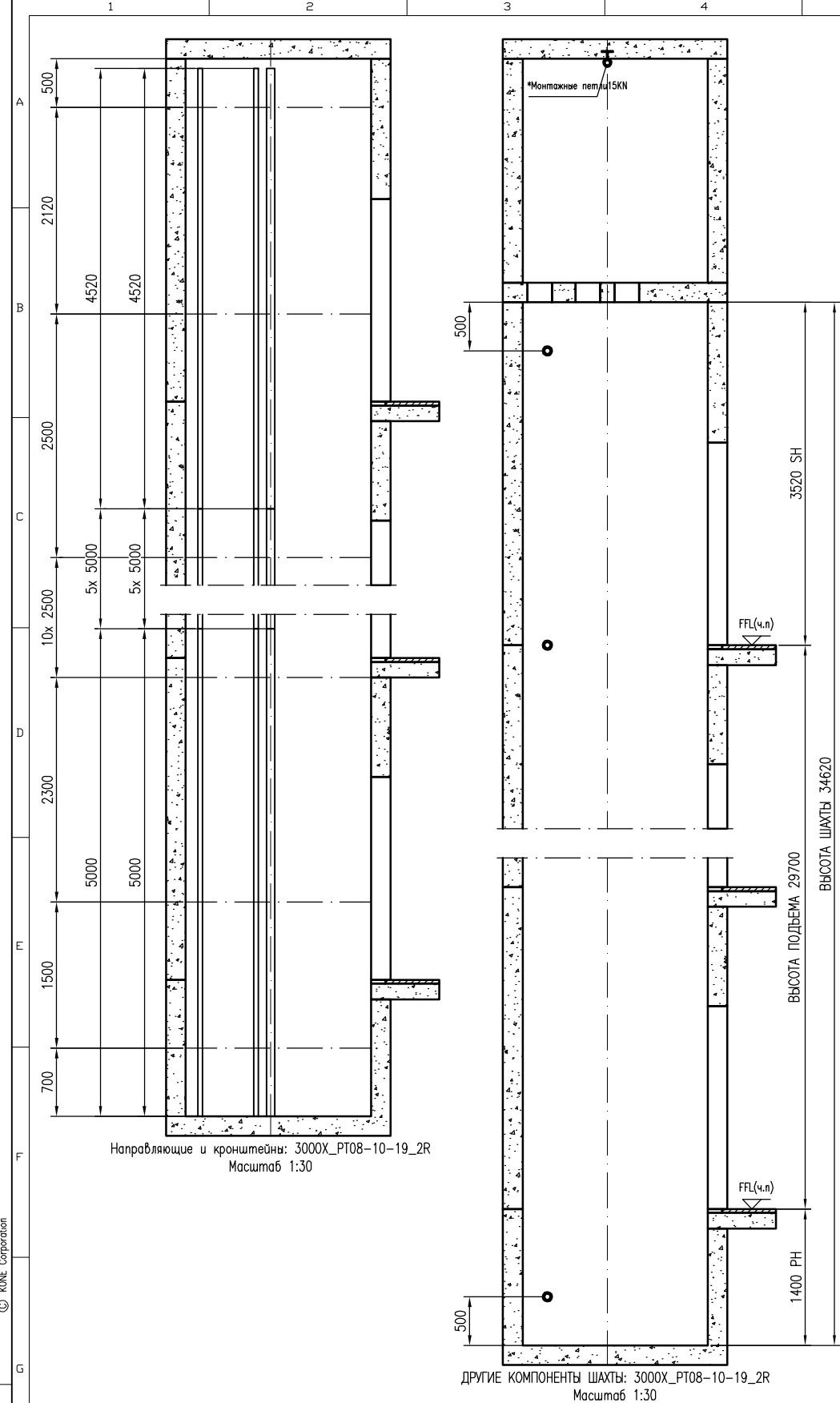
ТЕХНИЧЕСКАЯ СПЕЦИФИКАЦИЯ
ДЛЯ ЛИФТА: 3000X_PT08-10-19_2R

Нормативные документы	PUBEL 2003
Индекс лифта	PT08/10-19
Назначение лифта	Пассажирский
Номинальная грузоподъемность	630 kg
Число пассажиров	8
Номинальная скорость	1 m/s
Количество остановок/дверей шахты	10
Высота подъема	29700 mm
Лифтов в группе	1

Версия	Дата	Описание	Именнл	Проверил	Утвердил

ООО "КОНЕ-НИ"

Название проекта	NEW_KONE_3000X_PT08-10-19_2R
Адрес	Russia
Название чертежа	МОНТАЖНЫЙ ЧЕРТЕЖ
Номера оборудования	3000X_PT08-10-19_2R
PL номер	Номер чертежа
KONE 3000X_PT08-10-19	KONE 3000X_PT08-10-19 2R-010-1-(1)-1



МАКС. РЕАКЦИЯ НАГРУЗОК (в маш. помещении)
3000X_PT08-10-19_2R

Нагр.	Величина (кН)	Величина (кН)	Величина (кН)	Величина (кН)
RM5	10			
RM6	16			
RM7	10			
RM8	16			
RM9	9			
RM10	9			
RM11	11			
RM12	11			

Примечание:
*) С учетом удвоенного веса движущихся частей

НОМЕРА ЛИФТОВ: 3000X_PT08-10-19_2R

Нагр.	Величина (кН)	Величина (кН)	Величина (кН)	Величина (кН)
RP1	58			
RP2	45			
RP3	21			

Примечание:
Нагрузки RP1-RP3 действуют разноравномерно абарийно

Нагрузки на направляющие
НОМЕРА ЛИФТОВ: 3000X_PT08-10-19_2R

Нагр.	Величина (кН)	Величина (кН)	Величина (кН)	Величина (кН)
Fx каб.	1.9	-	-	-
Fy каб.	1.4	-	-	-
Fx нмв	1.9	-	-	-
Fy нмв	1.4	-	-	-

Примечание:
-- Fx приложена к двум направляющим но в противоположных направлениях
-- Fy приложена к одной направляющей в кратковременный момент

ТЕХНИЧЕСКАЯ СПЕЦИФИКАЦИЯ
ДЛЯ ЛИФТА: 3000X_PT08-10-19_2R

Нормативные документы	PUBEL 2003
Индекс лифта	PT08/10-19
Назначение лифта	Пассажирский
Номинальная грузоподъемность	630 kg
Число пассажиров	8
Номинальная скорость	1 m/s
Количество остановок/дверей шахты	6/10
Высота подъема	29700 mm
Лифтов в группе	1

Версия	Дата	Описание	Именн	Проверил	Утвердил

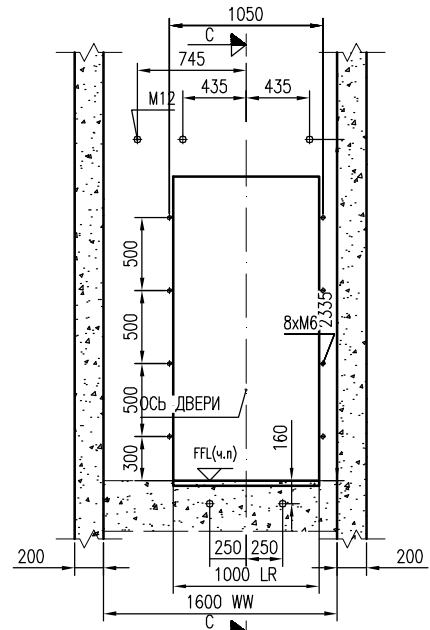
Название проекта
NEW_KONE_3000X_PT08-10-19_2R

Адрес
Russia

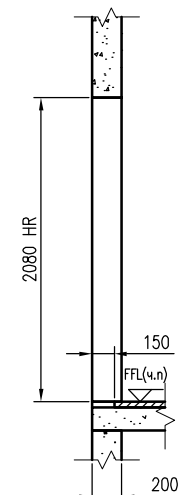
Название чертежа
МОНТАЖНЫЙ ЧЕРТЕЖ

Номера оборудования
3000X_PT08-10-19_2R

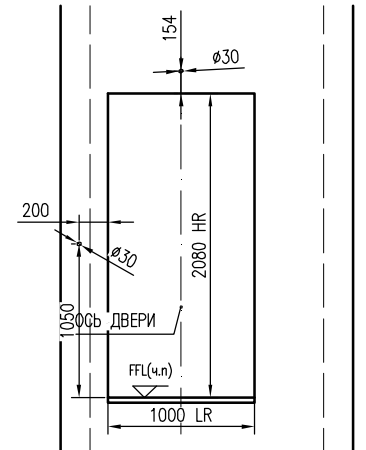
ПРИМЕЧАНИЕ: Помеченное * не выполняет КОНЕ.



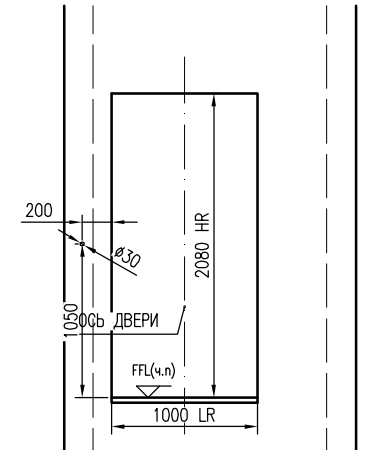
3000X_PT08-10-19_2R
ВИД ИЗ ШАХТЫ, СТРОИТЕЛЬНЫЙ ПРОЕМ
Масштаб 1:25



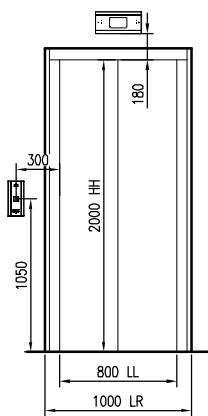
3000X_PT08-10-19_2R
РАЗРЕЗ С-С



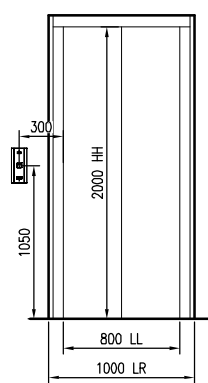
3000X_PT08-10-19_2R
ВИД НА ДВЕРЬ, ЭТАЖ 1, А СТРОИТЕЛЬНЫЙ ПРОЕМ
Масштаб 1:25



3000X_PT08-10-19_2R
ВИД НА ДВЕРЬ, ЭТАЖ 2 - 10, А СТРОИТЕЛЬНЫЙ ПРОЕМ
Масштаб 1:25



3000X_PT08-10-19_2R
ДЛЯ ВЫЗЫВНОГО ПОСТА
ЭТАЖ 1, А
Масштаб 1:25



3000X_PT08-10-19_2R
ДЛЯ ВЫЗЫВНОГО ПОСТА
ЭТАЖ 2 - 10, А
Масштаб 1:25

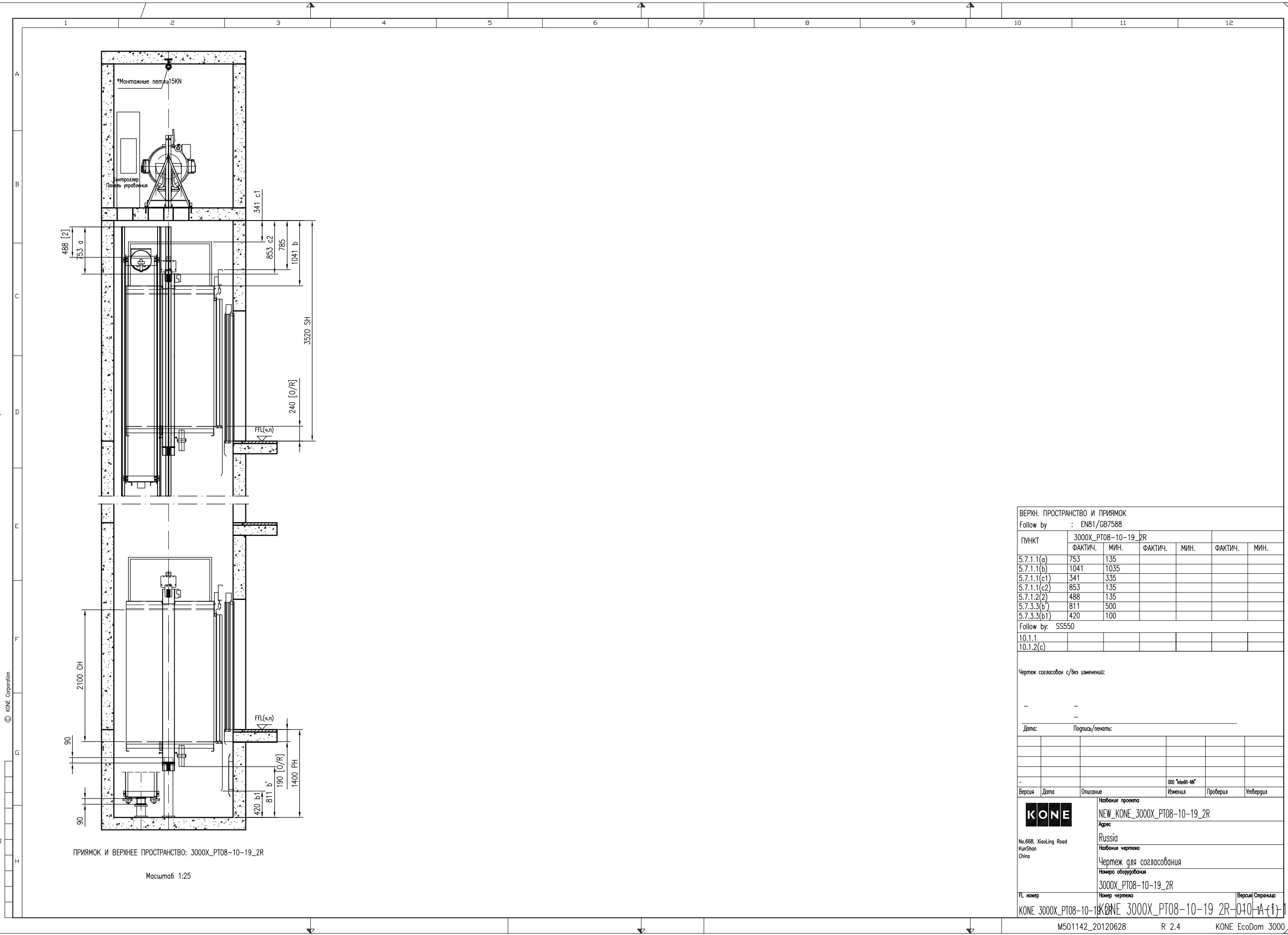
Этажная Вызов и Этажная Индикация	KDS290		
	ФОРМА	А НОМЕР ЭТАЖА	С НОМЕР ЭТАЖА
LCS9 Вызывная Станция (Без Ключа)	□	2-10	-
LCS7 Вызывная Станция (Без Ключа)	□	1	-
HI Тип	□	1	-

Этажей	кол.		ЭТАЖНАЯ СИГНАЛИЗАЦИЯ	Расстояние между этажами (мм)
	А	С		
10	X	-	10	
9	X	-	9	3300
8	X	-	8	3300
7	X	-	7	3300
6	X	-	6	3300
5	X	-	5	3300
4	X	-	4	3300
3	X	-	3	3300
2	X	-	2	3300
1	M	-	1	3300

3000X_PT08-10-19_2R

Прим:
M ОСНОВНОЙ E Аварийная дверь
X ПРОМЕЖУТОЧНЫЙ N Не обслуживаемый этаж

Версия	Дата	Описание	Именн	Проверил	Утвердил
-	-	-	ООО "Ивент-М"	-	-
		NEW_KONE_3000X_PT08-10-19_2R Адрес Russia Название чертежа МОНТАЖНЫЙ ЧЕРТЕЖ Номера оборудования 3000X_PT08-10-19_2R			
FL номер	KONE 3000X_PT08-10-19_2R		Номер чертежа	Версия/Страница	
KONE 3000X_PT08-10-19_2R		KONE 3000X_PT08-10-19_2R-040-2(2)-1			



ВЕРХН. ПРОСТРАНСТВО И ПРИЯМОК
 Follow by : EN81/GB7588

ПУНКТ	3000X_PT08-10-19_2R					
	ФАКТИЧ.	МИН.	ФАКТИЧ.	МИН.	ФАКТИЧ.	МИН.
5.7.1.1(a)	753	135				
5.7.1.1(b)	1041	1035				
5.7.1.1(c1)	341	335				
5.7.1.1(c2)	853	135				
5.7.1.2(2)	488	135				
5.7.3.3(b')	811	500				
5.7.3.3(b1)	420	100				

Follow by: SS550

10.1.1
 10.1.2(c)

Чертеж согласован с/без изменений:
 -
 -
 -

Дата: _____ Подпись/печать: _____

Версия	Дата	Описание	Именнл	Проверил	Утввердил

ООО "Мини-МТ"

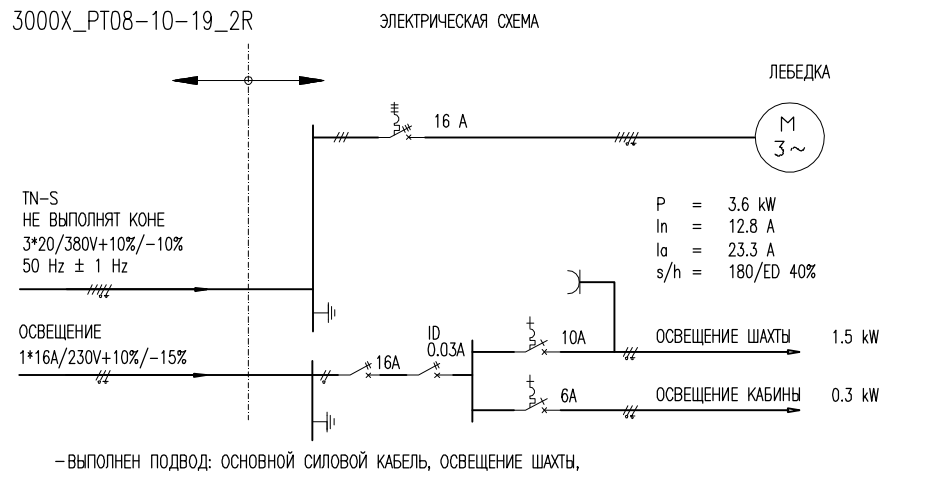
Название проекта
KONE NEW_KONE_3000X_PT08-10-19_2R
 Адрес
 Russia
 No.688, XiaoLing Road
 KunShan
 China
 Название чертежа
 Чертеж для согласования
 Номера оборудования
 3000X_PT08-10-19_2R

FL номер
 KONE 3000X_PT08-10-19
 Номер чертежа
 KONE 3000X_PT08-10-19_2R-040-1A-1
 Версия/Страница
 040-1A-1

M501142_20120628 R 2.4 KONE EcoDom 3000

ТЕХНИЧЕСКАЯ СПЕЦИФИКАЦИЯ ЛИФТА		3000X_PT08-10-19_2R
Номер оборудования		3000X_PT08-10-19_2R
Правила безопасности		PUBEL 2003
Индекс лифта		PT08/10-19
Номинальная грузоподъемность		630 kg
Количество пассажиров		8
Номинальная скорость		1.00 m/s
Ускорение/торможение		0.5 m/s ²
Высота подъема		29700 mm
Количество остановок/дверей шахты		10/10
Количество входов в кабину		1
Тип дверей		Base duty E30
Ширина дверей		800 mm
Высота дверей		2000 mm
Тип кабины		EURECA
Внутренняя высота кабины		2100 mm
Внутренняя ширина кабины		1100 mm
Внутренняя глубина кабины		1400 mm
Внутренняя площадь пола кабины		1.58 m ²
Направляющие кабины:		T82B
Буфера кабины		ACLA/90
Рама противовеса		CWF06
Направляющие противовеса		HT60-1.5
Буфера противовеса		ACLA/90
Система привода		KDL16L
Система управления		LCE / DC
Лебедка		MX06
Диаметр КВШ		400 mm
Угол подреза профиля канавки		105°
Тип подвески		2:1
Подвесные канаты (Nxd)		5xd8
Ограничитель скорости		OL35
Канат ограничителя скорости		d6
ЭЛЕКТРОТЕХНИЧЕСКИЕ ТРЕБОВАНИЯ		
Напряжение питания		3x380Vac +10%/-10%
Частота		50 Hz ± 1Hz
Предохранители питания сети		3x20 A
Отдельные предохранители освещения		1x16 A
Номинальный ток цепи, I _n		12.8 A
Мак. Ток при ускорении RMS, I _a		23.3 A
Главные предохранители		3x16 A
Предохранители освещения (шахта + кабина)		10 A + 6 A
Тепловые потери в машинном помещении		0.45 kW
Выходная мощность двигателя при номинальной нагрузке, P		3.6 kW
Кол-во об/мин двигателя при макс. Скорости		96 rpm
Макс. Кол-во включений в час		180/ED 40%

ПРИМЕЧАНИЕ:
 Помеченное * не выполняет КОНЕ
 1. КРОНШТЕЙН НАПРАВЛЯЮЩИХ, ДВЕРЕЙ ШАХТЫ И КРЕПЛЕНИЯ ПОРОГА ДОЛЖЕН БЫТЬ УСТАНОВЛЕН НА БЕТОННОЙ СТЕНЕ.
 В ПРОТИВНОМ СЛУЧАЕ ОБРАТИТЕСЬ В КОМПАНИЮ КОНЕ.
 2. ВЕНТИЛЯЦИЯ ШАХТЫ И МАШИННОГО ПОМЕЩЕНИЯ ИЗГОТОВЛИВАЕТСЯ СТРОИТЕЛЬНОЙ ОРГАНИЗАЦИЕЙ.
 РАЗМЕР ВЕНТИЛЯЦИОННОГО ПРОЕМА: 1% ОТ ПЛОЩАДИ ГОРИЗОНТАЛЬНОГО СЕЧЕНИЯ ШАХТЫ.
 ТЕМПЕРАТУРА ВОЗДУХА НАХОДИТСЯ В ПРЕДЕЛАХ 5-40 ГРАДУСОВ ЦЕЛЬСИЯ, МАКСИМАЛЬНАЯ ВЛАЖНОСТЬ 95%.
 ПРИЯМКОМ ЧИСТЫЙ И СУХОЙ.
 3. УКАЗАННЫЕ В ЧЕРТЕЖЕ НАГРУЗКИ НА ПРИЯМКОМ ДОЛЖНЫ ВЫПОЛНЯТЬСЯ. В СЛУЧАЕ НАЛИЧИЯ ПОД ПРИЯМКОМ ДОСТУПНОГО ДЛЯ ЛЮДЕЙ ПРОСТРАНСТВА СТРОИТЕЛЬНОЙ ОРГАНИЗАЦИЕЙ ВЫПОЛНЯЕТСЯ ДОПОЛНИТЕЛЬНОЕ УСИЛЕНИЕ ЗОНЫ ПОД ПРОТИВОВЕСОМ (ПРИ ОТСУТСТВИИ ЛОВИТЕЛЕЙ ПРОТИВОВЕСА).
 4. МАШИННОЕ ПОМЕЩЕНИЕ МОЖЕТ БЫТЬ УВЕЛИЧЕНО И ДОЛЖНО БЫТЬ РАССЧИТАНО НА НАГРУЗКУ НЕ МЕНЕЕ 8000Н НА КВ. МЕТР. РАЗМЕР ДВЕРИ В МП НЕ МЕНЕЕ 800(Ш) X 1800(В) И НЕ ДОЛЖНО ОТКРЫВАТЬСЯ ВОВНУТРЬ.
 5. ВЫСОТА ПРОЕМА ДВЕРИ ШАХТЫ СЧИТАЕТСЯ ОТ ОТМЕТКИ ЧИСТОГО ПОЛА. УСТАНОВКА ПОРОГА НА ПОЛ НЕ ДОПУСКАЕТСЯ.
 6. НОМИНАЛЬНОЕ ПИТАНИЕ ТИП TN-S L1+L2+L3+N+PE (TN-S).
 7. ПРИ НАЛИЧИИ НЕСКОЛЬКИХ ЛИФТОВ В ОДНОЙ ШАХТЕ ДОЛЖНА УСТАНОВЛИВАТЬСЯ ПЕРЕГОРОДКА МЕЖДУ ПОДВИЖНЫМИ ЧАСТЯМИ ЛИФТОВ. ПЕРЕГОРОДКА ДОЛЖНА НАЧИНАТЬСЯ ОТ НИЖНЕЙ ТОЧКИ ПЕРЕМЕЩЕНИЯ КАБИНЫ, ПРОТИВОВЕСА ИЛИ УРАВНОВЕШИВАЮЩЕГО УСТРОЙСТВА НА ВЫСОТУ НЕ НИЖЕ 2.5 М НАД УРОВНЕМ ПОЛА НИЖНЕЙ ЭТАЖНОЙ ПЛОЩАДКИ. ШИРИНА ПЕРЕГОРОДКИ ДОЛЖНА БЫТЬ НЕ МЕНЕЕ ШИРИНЫ ПОДВИЖНОЙ ЧАСТИ ПЛЮС 0.1 М С КАЖДОЙ СТОРОНЫ (НЕ ВЫПОЛНЯЕТ КОНЕ).
 8. ГЛАВНЫЙ ВЫКЛЮЧАТЕЛЬ ЗВОАС И ИЗОЛЯТОР НЕ ДОЛЖНЫ ИМЕТЬ ФУНКЦИЮ ЗАЩИТЫ ОТ УТЕЧКИ НА ЗЕМЛЮ.
 9. ОСВЕЩЕНИЕ ШАХТЫ ДОЛЖНО ОБЕСПЕЧИВАТЬ ОСВЕЩЕННОСТЬ КАК МИНИМУМ 50 ЛК. ПРИ ЗАКРЫТЫХ ДВЕРЯХ ШАХТЫ, ОСВЕЩЕНИЕ МП ДОЛЖНО ОБЕСПЕЧИВАТЬ ОСВЕЩЕННОСТЬ КАК МИНИМУМ 200 ЛК. НА УРОВНЕ ПОЛА.



ЭЛЕКТРОТЕХНИЧЕСКИЕ ТРЕБОВАНИЯ		3000X_PT08-10-19_2R
Напряжение питания		3x380Vac +10%/-10%
Частота		50 Hz ± 1Hz
Предохранители питания сети		3x20 A
Отдельные предохранители освещения		1x16 A
Номинальный ток цепи, I _n		12.8 A
Мак. Ток при ускорении RMS, I _a		23.3 A
Главные предохранители		3x16 A
Предохранители освещения (шахта + кабина)		10 A + 6 A
Тепловые потери в машинном помещении		0.45 kW
Выходная мощность двигателя при номинальной нагрузке, P		3.6 kW
Кол-во об/мин двигателя при макс. Скорости		96 rpm
Макс. Кол-во включений в час		180/ED 40%

Чертеж согласован с/без изменений:

Дата: _____ Подпись/печать: _____

Версия	Дата	Описание	Именит	Проверил	Утвердил

ООО "КОНЕ-НН"

Название проекта: NEW_KONE_3000X_PT08-10-19_2R
 Адрес: Russia
 Название чертежа: МОНТАЖНЫЙ ЧЕРТЕЖ
 Номера оборудования: 3000X_PT08-10-19_2R

КОНЕ 3000X_PT08-10-19_2R-010-C(1)